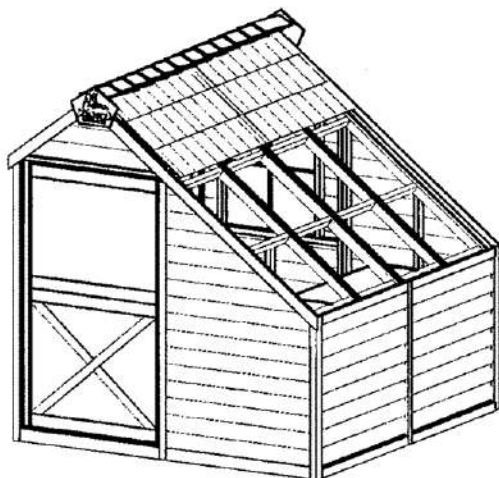
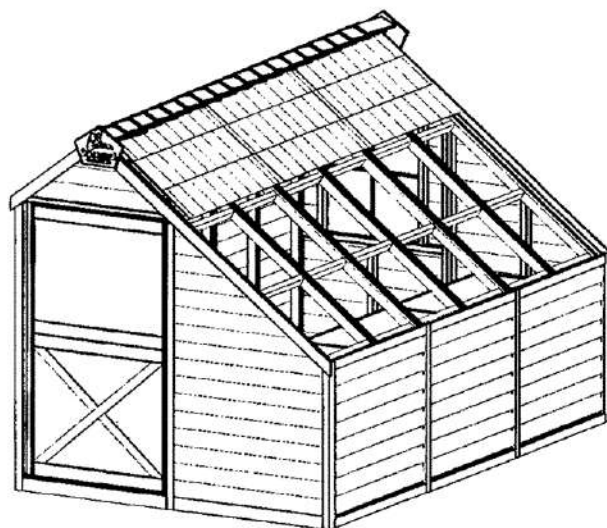


② 壁の組み立て ~ 完成



THE 8x8 MODEL



THE 8x12 MODEL

THE SUNHOUSE

INSTRUCTIONAL MANUAL

サンハウス組立説明書

Cedarshed

◎おもな組み立て順序

1. 床の組み立て ※別冊参照
2. 壁の組み立て
3. 屋根の取り付け
4. 仕上げ

★キットに含まれないもの

塗料、基礎に使用するブロック等

◎用意するもの

- ・電動ドライバー(インパクト)
- ・金づち、釘抜き
- ・水平器
- ・6' (約1800mm)の脚立
- ・メジャー
- ・プラスのドライバー(またはビット)
- ・スコップ
- ・鉛筆
- ・のこぎり

組み立てに使用する付属のネジ頭は、スクエア(四角)です。電動ドライバーの先端に付けるスクエアビット(1/8インチ)はキットに1ヶ含まれていますが、何人かで組み立てる場合はあらかじめ各自ご用意下さい。

組み立ては2人以上で行います。組み立てる前に組立説明書をよくお読み下さい。

お手入れの仕方

シダーシェッドシリーズは天然木材の持つ美しさ、耐久性の高いウエスタンレッドシダーを使用しております。適したお手入れをすることで何年でも美しいガーデンアクセントとしてお楽しみ頂けます。

自然の無塗装のウエスタンレッドシダーは時を経て風雨にさらされると美しいシルバーグレーの色合いに変色します。いつまでもウエスタンレッドシダーの自然色をお望みの場合は組み立て後に、良質のステイン塗装が必要です。

木材にカラーチョークやクレヨンの描き込みがある場合は湿った布や紙ヤスリで軽くこすれば消えます。

シダーシェッドは環境にやさしい紙類で梱包し、ステープル(ホッチキスの針)で留めております。梱包を開けるときにすべてのステープルの取り外しにペンチを用意して下さい。

注意:

シダーシェッドの組み立てに電動工具またはハシゴが必要な場合があります。注意して使用して下さい。

不適切な組み立て、手入れ、修理の不手際により生じた製品の責任は負いかねますので、ご了承下さい。

必要許可の取得は購入者の責任において行って下さい。

Use of Outdoor Rated Wood Adhesive

接着剤を使って構造的に強化する

シダーシェッド製品に構造的な強化を付加する方法として、パネルの接合部分に良質の屋外用木材向け接着剤を使用することができます。使用箇所としては、下記のような部位が挙げられます。

ガーデンシェッド

床パネル同士の接合部
壁パネル同士の接合部
床パネルと壁パネルの接合部
壁パネルとヘッダー(上枠)の接合部
壁パネルとトッププレートの接合部
トッププレートと切妻パネルの接合部
切妻パネルと屋根パネルの接合部
トッププレートと屋根パネルの接合部
屋根垂木とガセットの接合部

ガゼボ

床根太同士の接合部
床根太とデッキパネルの接合部
左ポスト右ポストの接合部
デッキパネルと壁パネルの接合部
手摺りと手摺り格子の接合部
ポストと手摺りの接合部
ポストとヘッダー(上枠)の接合部
ヘッダー(上枠)と屋根垂木の接合部
屋根垂木同士の接合部
屋根垂木と屋根パネルの接合部

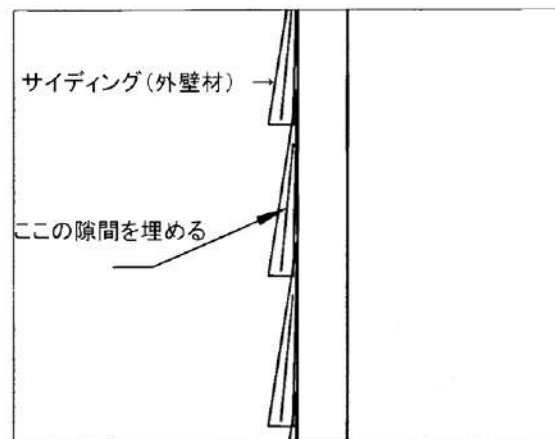
後にシダーシェッド製品を解体して移動させる等の計画をお持ちならば、接着剤の使用はしないことを勧めます。

Use of Outdoor Rated Latex Caulking

コーキング材を使って雨の滲入を防ぐ

大雨の時など、雨水が染み出ることがあるかもしれません。これの防止策としては、ホームセンターなどで手に入る良質のアクリル系ラテックス・コーキング材を使用することができます。

使用箇所は、壁パネルのサイディングの端です。コーナー&トリムボードを取り付ける前に行ってください。具体的に付ける箇所は、下記の図を参照願います。



EDGE OF WALL PANELS

① パーツリスト

サンハウス 8x8、8x12

PART #	DESCRIPTION	DIMENSIONS インチ		# OF PCS	# OF PCS	
FLOOR PARTS (床)				8x8 size	8x12 size	
P-2445	Floor Joist 根太	2 x 4 x 45	40 x 90 x 1143mm	18	27	P-2445
P-2469	Rim Joist 側根太	2 x 4 x 69	40 x 90 x 1753mm	4	6	P-2469
P-2424	Rim Joist 側根太	2 x 4 x 24	40 x 90 x 610mm	4	6	P-2424
P-1C4B46C	joist trim board 根太トリムボード	5/4x 4 1/8 x 46 1/2	32 x 105 x 1181mm	4	0	P-1C4B46C
P-G4B46G	joist trim board 根太トリムボード	1/2x 4 1/8 x 46 1/2	13 x 105 x 1181mm	0	2	P-G4B46G
P-PL-I6948	plywood 合板	5/8 x 69 x 48	16 x 1753 x 1219mm	2	3	P-PL-I6948
P-PL-I4824	plywood 合板	5/8 x 48 x 24	16 x 1219 x 610mm	2	3	P-PL-I4824
WALL PARTS (壁)						
P-2346G	headers ヘッダー(上枠)	2 x 3 x 46 1/2	38 x 64 x 1181mm	4	6	P-2346G
C-AW-001	angle wall 傾斜壁パネル	46 1/2 x 75 1/4	1181 x 1911mm	2	2	C-AW-001
C-BW-003	solid wall 壁パネル(高)	46 1/2 x 73 1/4	1181 x 1861mm	2	3	C-BW-003
C-BW-005	solid wall 壁パネル(低)	46 1/2 x 38 3/4	1181 x 984mm	2	3	C-BW-005
C-DF-005	door frame ドア枠	46 1/2 x 74 3/4	1181 x 1899mm	1	1	C-DF-005
C-WW-002	window wall 窓パネル	46 1/2 x 74 3/4	1181 x 1899mm	1	1	C-WW-002
P-1323C	top plate トッププレート	1 x 3 x 23 1/4	16 x 64 x 591mm	2	0	P-1323C
P-1369K	top plate トッププレート	1 x 3 x 69 3/4	16 x 64 x 1772mm	2	4	P-1369K
ROOF PARTS (屋根)						
P-2334GYh	gussets ガセット	2 x 3 x 34 1/2	38 x 64 x 876mm	4	6	P-2334GYh
C-GW-004	gable wall 切妻パネル	46 1/2 x 20 1/4	1181 x 514mm	2	2	C-GW-004
C-RF-011	roof panel 屋根パネル(サンルーフ側)	42 3/4 x 87 9/16	1086 x 2224mm	2	2	C-RF-011
C-RF-012	roof panel 屋根パネル	42 3/4 x 29 9/16	1086 x 751mm	2	2	C-RF-012
C-RF-009	roof panel 屋根パネル(サンルーフ側)	46 1/2 x 87 9/16	1181 x 2224mm	0	1	C-RF-009
C-RF-010	roof panel 屋根パネル	46 1/2 x 29 9/16	1181 x 751mm	0	1	C-RF-010
C-RF-023	roof panel 屋根パネル(サンルーフ側)	24 x 87 9/16	610 x 2224mm	1	1	C-RF-023
C-RF-022	roof panel 屋根パネル	24 x 29 9/16	610 x 751mm	1	1	C-RF-022
P-H-LEXA23C59	corrugated plastic panel レキサンパネル(サンルーフ)	23 1/4 x 59	591 x 1499mm	0	2	P-H-LEXA23C59
P-H-LEXA2459	corrugated plastic panel レキサンパネル(サンルーフ)	24 x 59	610 x 1499mm	1	1	P-H-LEXA2459
P-H-LEXA42K59	corrugated plastic panel レキサンパネル(サンルーフ)	42 3/4 x 59	1086 x 1499mm	2	2	P-H-LEXA42K59
P-H-RCAP24	ridge caps 棟キャップ	24"	610mm	14	18	P-H-RCAP24
P-H-RFLT12	roofing felt 屋根フェルト	1 ft by 5 ft	305 mm by 1524 mm	5 sq ft	5 sq ft	P-H-RFLT12
P-H-MFLASS	metal flashing 水切り	3" x 12"	76 x 305 mm	12	18	P-H-MFLASS

1インチ : 約25.4mm

②パーツリスト

サンハウス 8x8、8x12

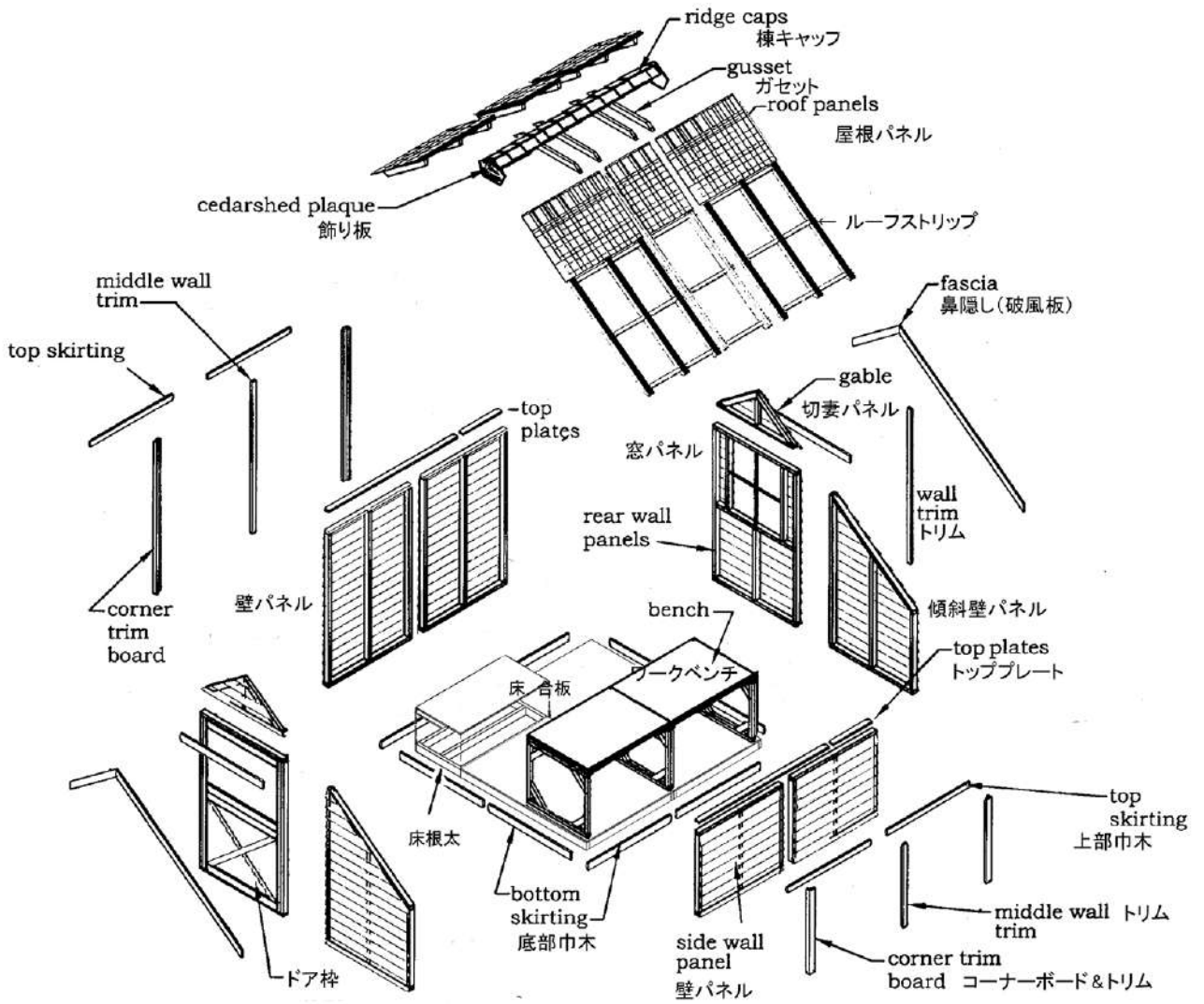
PART #	DESCRIPTION	DIMENSIONS インチ		# OF PCS	# OF PCS	
TRIM PARTS (化粧材 : 巾木 & トリム)				8x8 size	8x12 size	
P-13C81C	corner board コーナートリムホート	1 x 3 1/4 x 81	18 x 83 x 2057mm	2	2	P-13C81C
P-13C46G	corner board コーナートリムホート	1 x 3 1/4 x 46 1/2	18 x 83 x 1181mm	2	2	P-13C46G
P-1279C	vertical trim トリム	1 x 2 x 79 1/4*	16 x 38 x 2013mm	2	2	P-1279C
P-1281	vertical trim トリム	1 x 2 x 81	16 x 38 x 2057mm	1	2	P-1281
P1246G	trim トリム	1 x 2 x 46 1/2	16 x 38 x 1181mm	3	4	P1246G
P-B-G445	skirting 巾木(上部)	1/2 x 4 x 45	13 x 89 x 1143mm	2	3	P-B-G445
P-B-G645	skirting 巾木(上部&底部)	1/2 x 6 x 45	13 x 140 x 1143mm	10	13	P-B-G645
P-14B48	skirting 巾木(ドア下)	1 X 4 1/8 X 48	18 x 104 x 1219mm	1	1	P-14B48
P-1436GYi	fascia 鼻隠し(破風板)*斜めカット	1 x 4 x 36 1/2	18 x 90 x 927mm	2	2	P-1436GYi
P-1292CYi	fascia 鼻隠し(破風板)*斜めカット	1 x 4 x 92 1/4	18 x 90 x 2343mm	2	2	P-1292CYi
P-1248	door trim ドアトリム	1 x 2 x 48	18 x 51 x 1219mm	1	1	P-1248
P-1257	wood roof strip ルーフストリップ	1 x 2 x 57	12 x 38 x 1448mm	6	8	P-1257
* trim may be cut down to 78 1/2" in length						
ACCESSORIES (飾り部材一式)						
P-H-PLAQL	peak CS plaque 飾り板			1	1	P-H-PLAQL
P-H-PLAQLNL	peak plaque 飾り板			1	1	P-H-PLAQLNL
C-BL-001	bench legs ワークベンチ 脚	34 1/2x 30	876 x 762mm	4	6	C-BL-001
C-BT-002	bench tops ワークベンチ 天板	34 1/2 x 46 1/2	876 x 1181mm	2	3	C-BT-002
FASTENERS (金物)						
P-H-NL1.125	nails 屋根 フェルト用 釘	1 1/8"	30mm	25	25	P-H-NL1.125
P-H-NL1.75	nails 仕上げ釘	1 3/4"	45 mm	200	250	P-H-NL1.75
P-H-NL2	nails 屋根 棟キャップ用 釘	2"	50 mm	40	50	P-H-NL2
P-H-NWASHERS	neoprene washers サルーフ用 ワッシャー			40	50	NWASHERS
P-H-SC2	screws ネジ	2"	50mm	185	255	P-H-SC2
P-H-SC3	screws ネジ	3"	76 mm	300	360	P-H-SC3
DOOR & DOOR HARDWARE (ドアとドア金具)						
C-DR-003	door ドアパネル	Dutch door		1	1	C-DR-003
P-H-THING6	t-hinges 丁番	6"	152 mm	4	4	P-H-THING6
P-H-BBLT4	barrel bolt バレルボルト	4 inch	102mm	1	1	P-H-BBLT4
P-H-DHAND	handle ドアの取っ手	handle		1	1	P-H-DHAND
P-H-FTAPE25	foam tape フォームテープ	rolls 7.62 m (2 ft rolls)		36ft	50 ft	P-H-FTAPE25
P-H-HASP	hasp 掛け金	hasp		1	1	P-H-HASP

Instruction manual, questionnaire and driver bit

1インチ : 約25.4mm

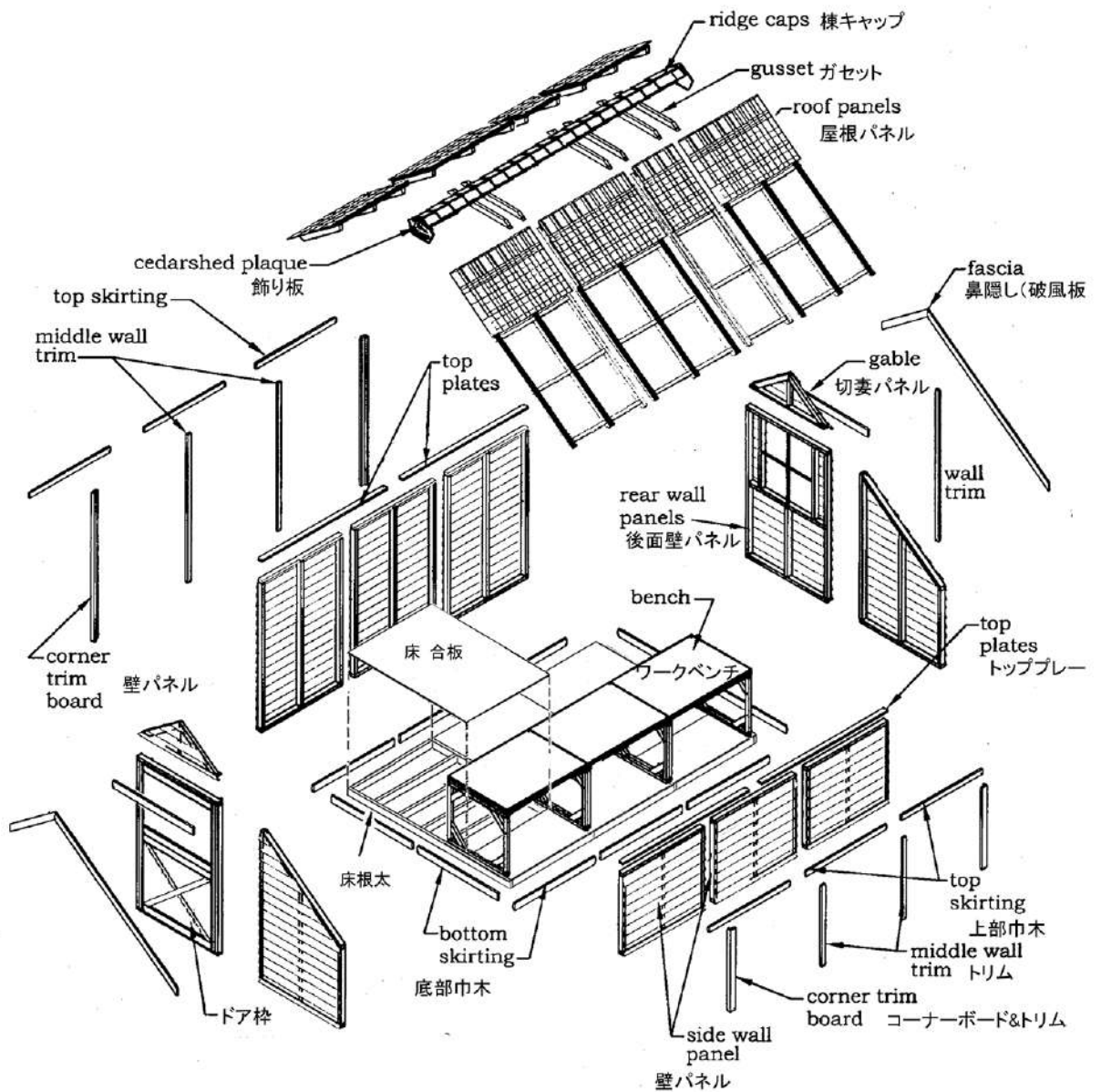
COMPONENTS ILLUSTRATION:

サンハウス8x8



COMPONENTS ILLUSTRATION:

サンハウス8x12



壁の組み立て

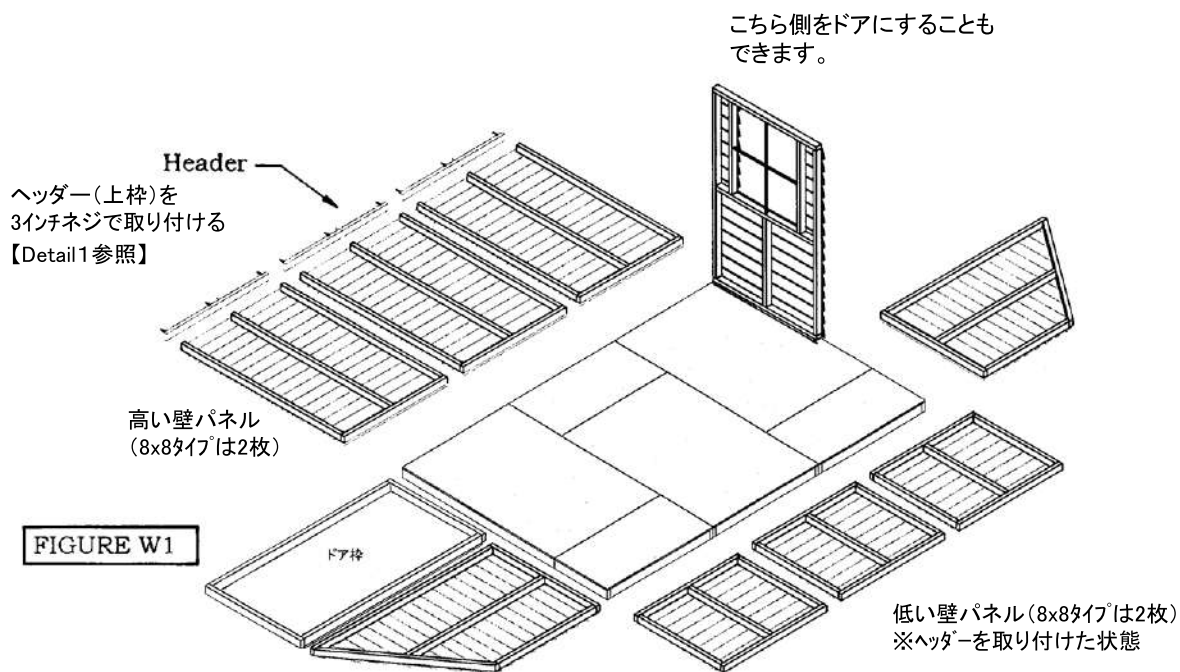
※カラー別冊「各パーツの詳細」も参照

注) 床は別冊「①床の組み立て」をご覧ください

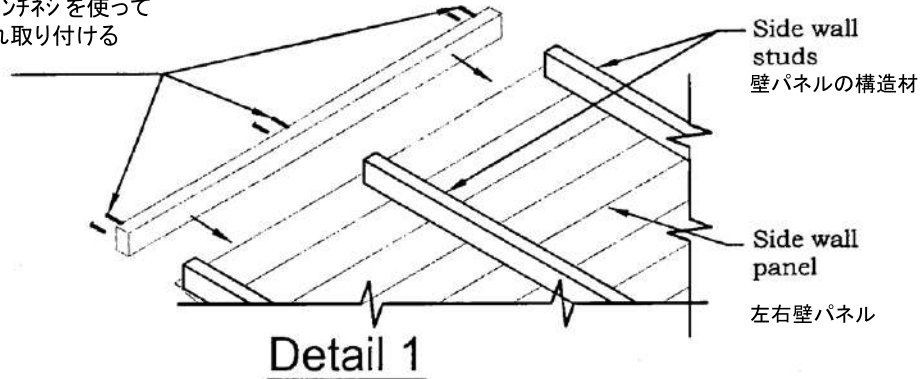
高さの違う左右の壁パネルは、8x8タイプは各2枚(計4枚)、8x12タイプは各3枚(計6枚)あります。

壁を組み立てる前に、ヘッダー(上枠)を左右壁パネル上部に3インチ(76mm)ネジを2本使ってそれぞれ取り付けます。Detail1参照

※8x12タイプをモデルに組み立てていきます。



ヘッダー(上枠)を
2本の3インチネジを使って
それぞれ取り付ける



壁の組み立て

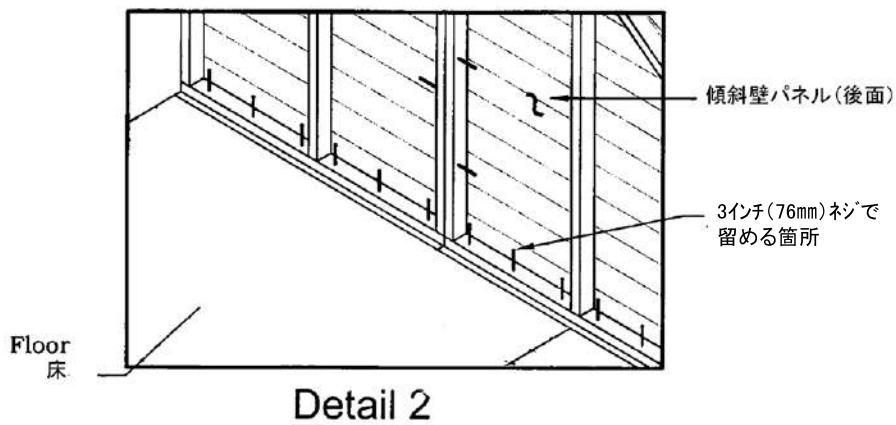
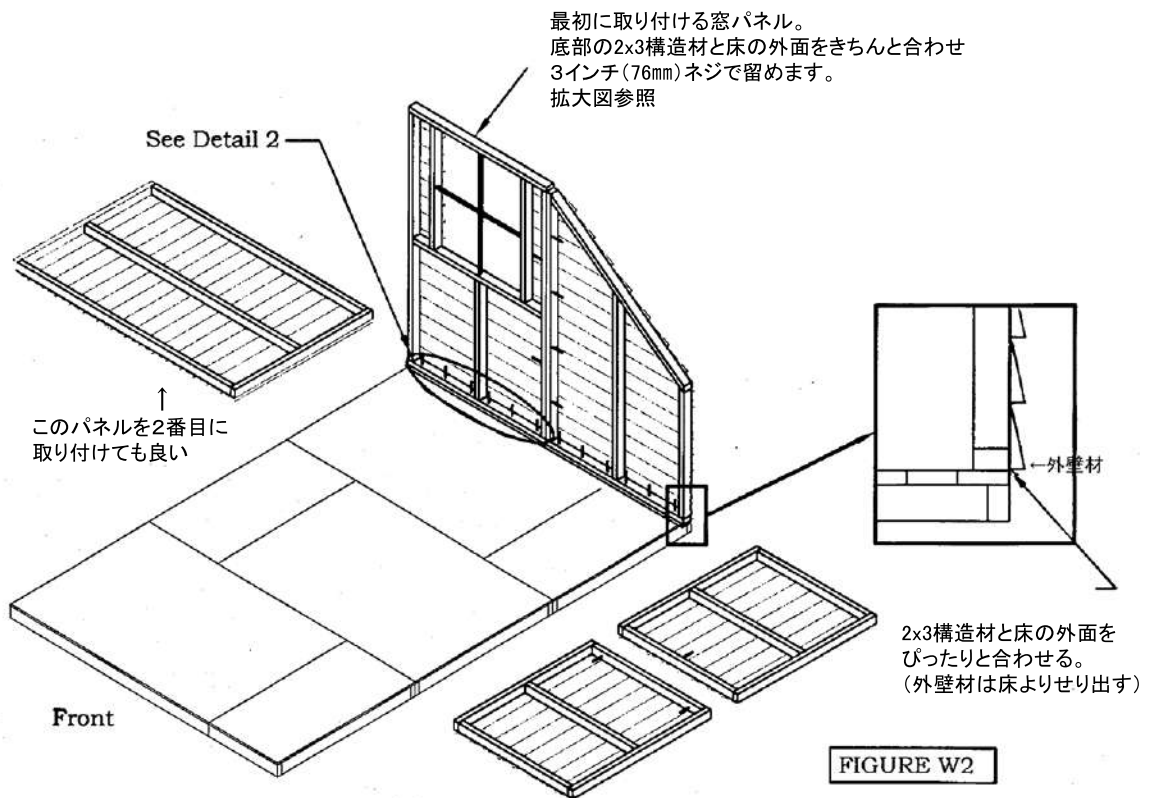
壁パネルを組み立てていきます。

窓パネルを床パネルの上に真っ直ぐに置き、窓パネル底部の2x3構造材と床の外表面をぴったりと合わせます(外壁材はせり出す)。図W2参照

そして3インチ(76mm)ネジを使って床に対して留めたら、傾斜壁パネルを隣に置き、まず壁パネル同士を3インチ(76mm)ネジを使って接合します。次頁Detail4参照

壁パネル同士を接合したら床に対しても3インチ(76mm)ネジを使って留めます。Detail2参照

※2番目に取り付けるパネルは、コーナーを安定させるためにサイドの高い壁パネルを先に取り付けても良いでしょう。



続けて高い壁、低い壁パネルを取り付けていきます。
 同じように壁パネル同士を3インチ(76mm)ネジを使って約40cm間隔で留め、床パネルに対しても留めていきます。

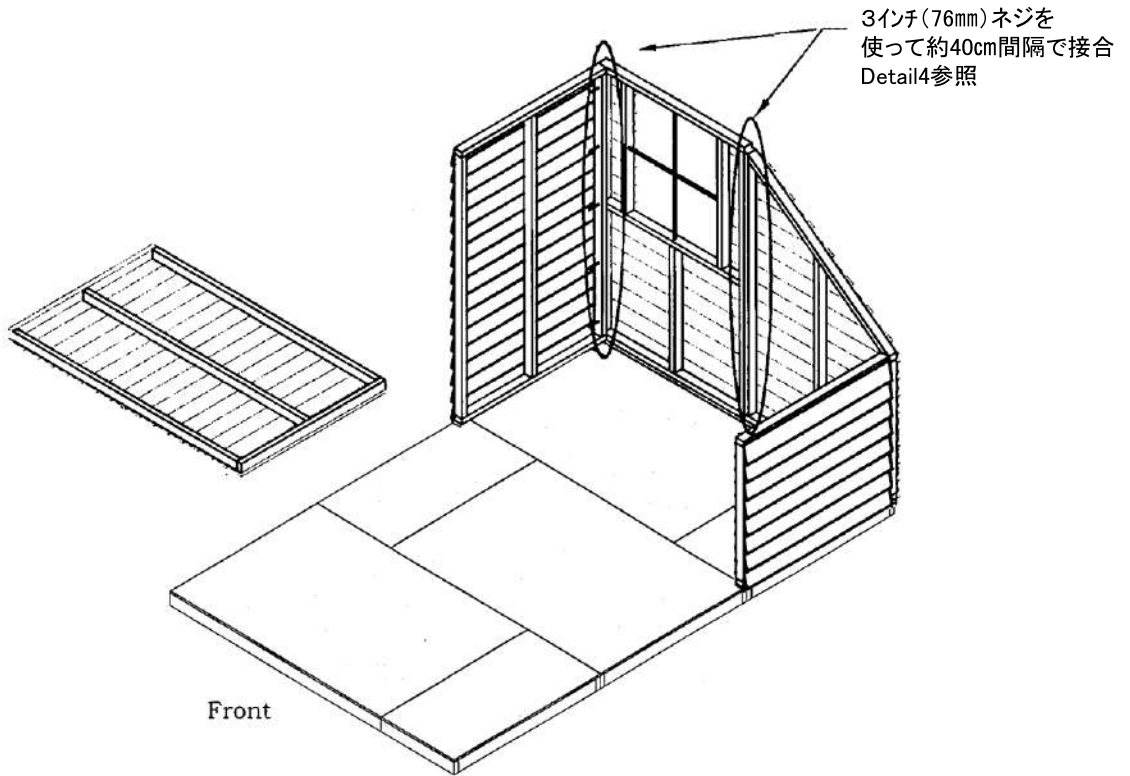
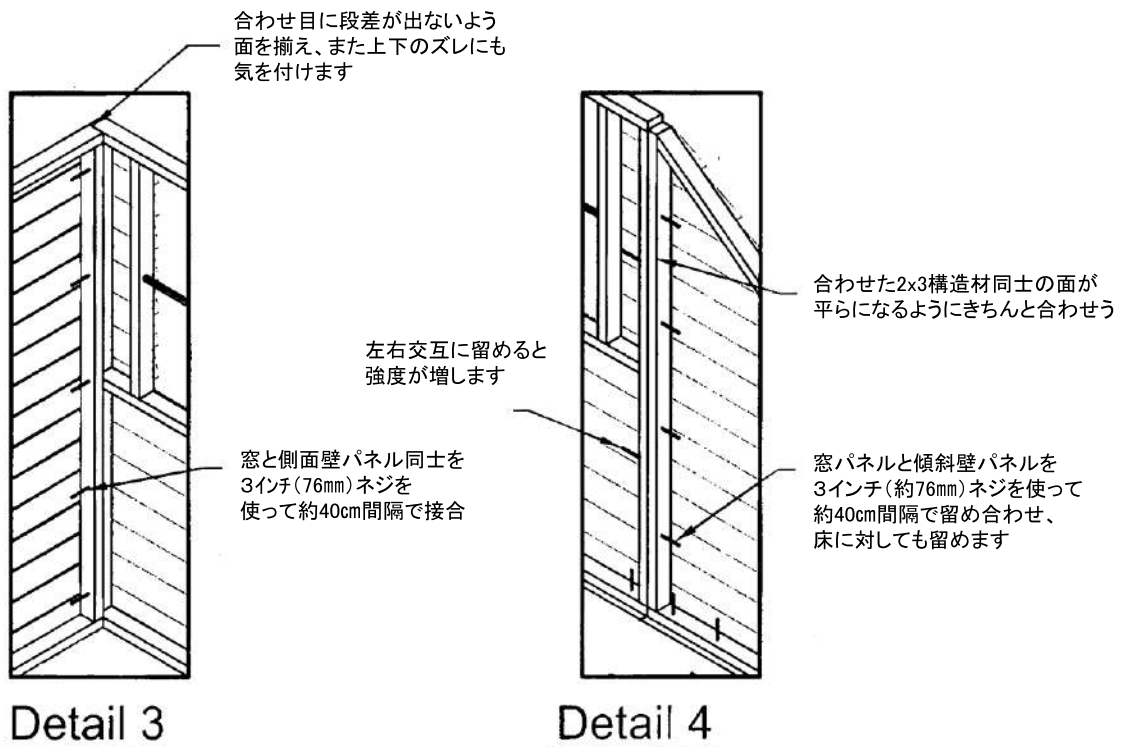
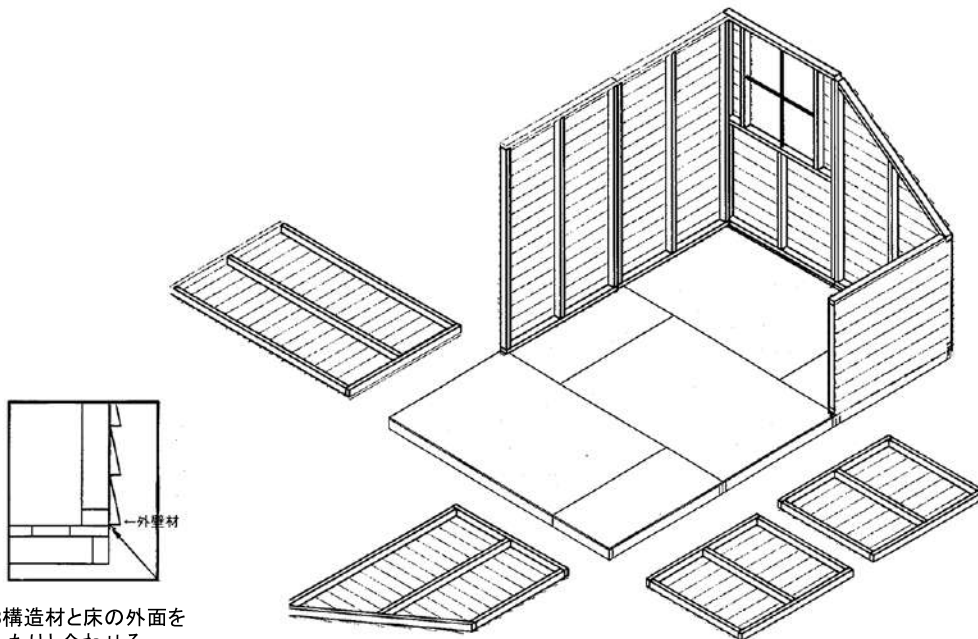


FIGURE W3



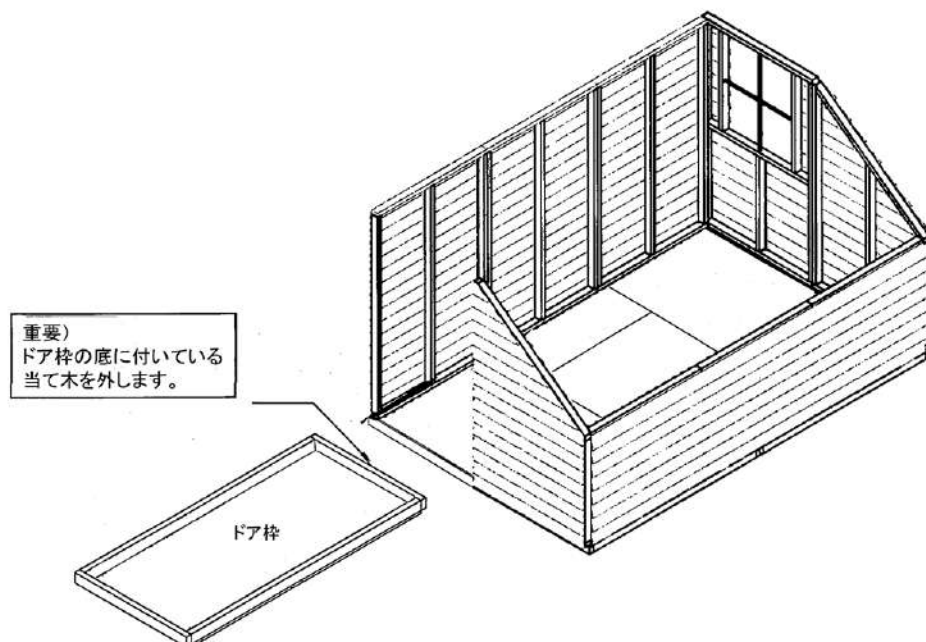


2x3構造材と床の外表面を
ぴったりと合わせる
(外壁材はせり出す)

ドア枠を取り付けます。

注意) ドア枠の底には輸送時の荷崩れ防止の為に当て木が取り付けられています。
(注意書きシールが貼ってあります)。必ずこれを外してください。

3インチ(76mm)ネジを使って隣接する壁パネルに対して約40cm間隔で留めます。



重要)
ドア枠の底に付いている
当て木を外します。

ドア枠

● トッププレートの取り付け

トッププレートはラフ面(ザラザラした面)を上にして、壁パネル上部のヘッダー(上枠)に置き、きちんと合わせたら2インチ(50mm)ネジを使って約40cm間隔で留めます。図D3 a参照

● 切妻パネルの取り付け

三角形の切妻パネルを前後壁パネルの上に乗せ、3インチ(76mm)ネジを使って壁パネルに固定します。図D3、Detail1参照

※ イラストは8x12タイプ

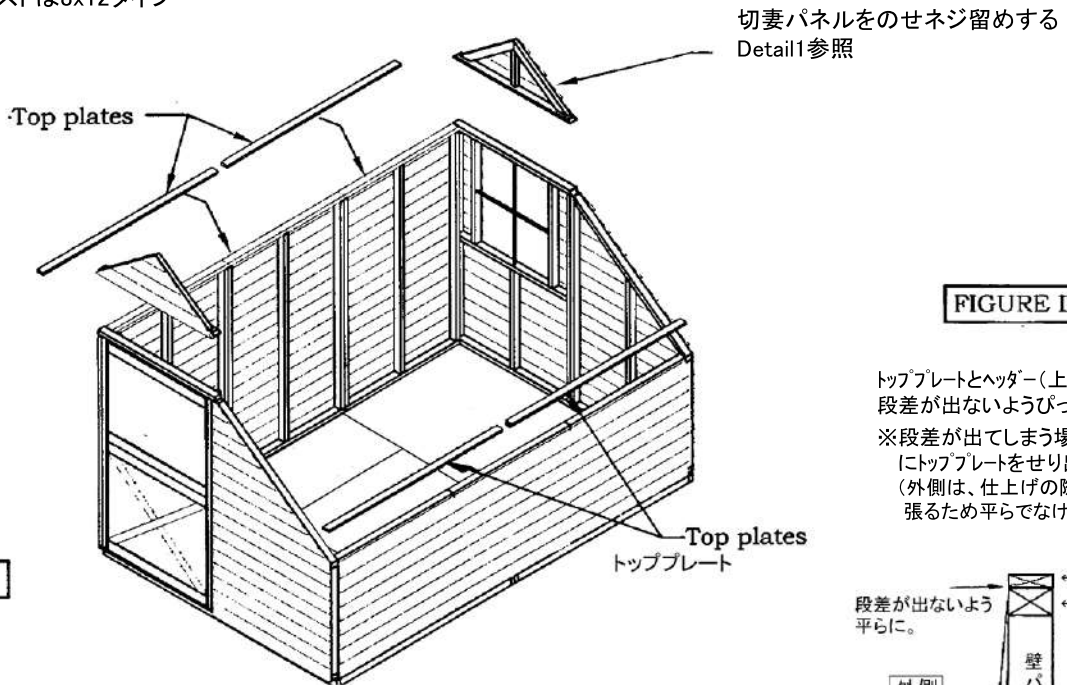
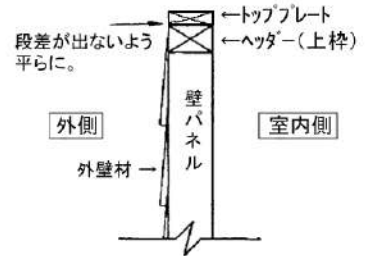


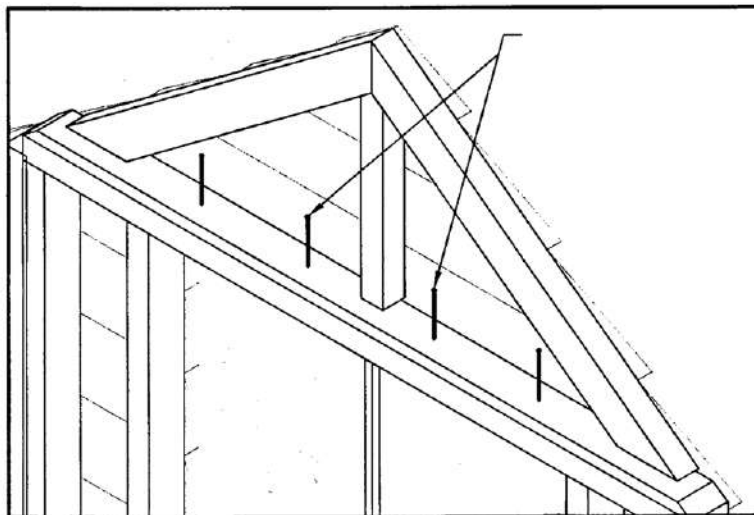
FIGURE D3

FIGURE D3 a

トッププレートとヘッダー(上枠)の側面は段差が出ないようにぴったり合わせる。
 ※段差が出てしまう場合は、室内側にトッププレートをせり出させる。
 (外側は、仕上げの際に化粧材を張るため平らでなければならない)



3インチ(76mm)ネジで壁パネルに対して固定します。



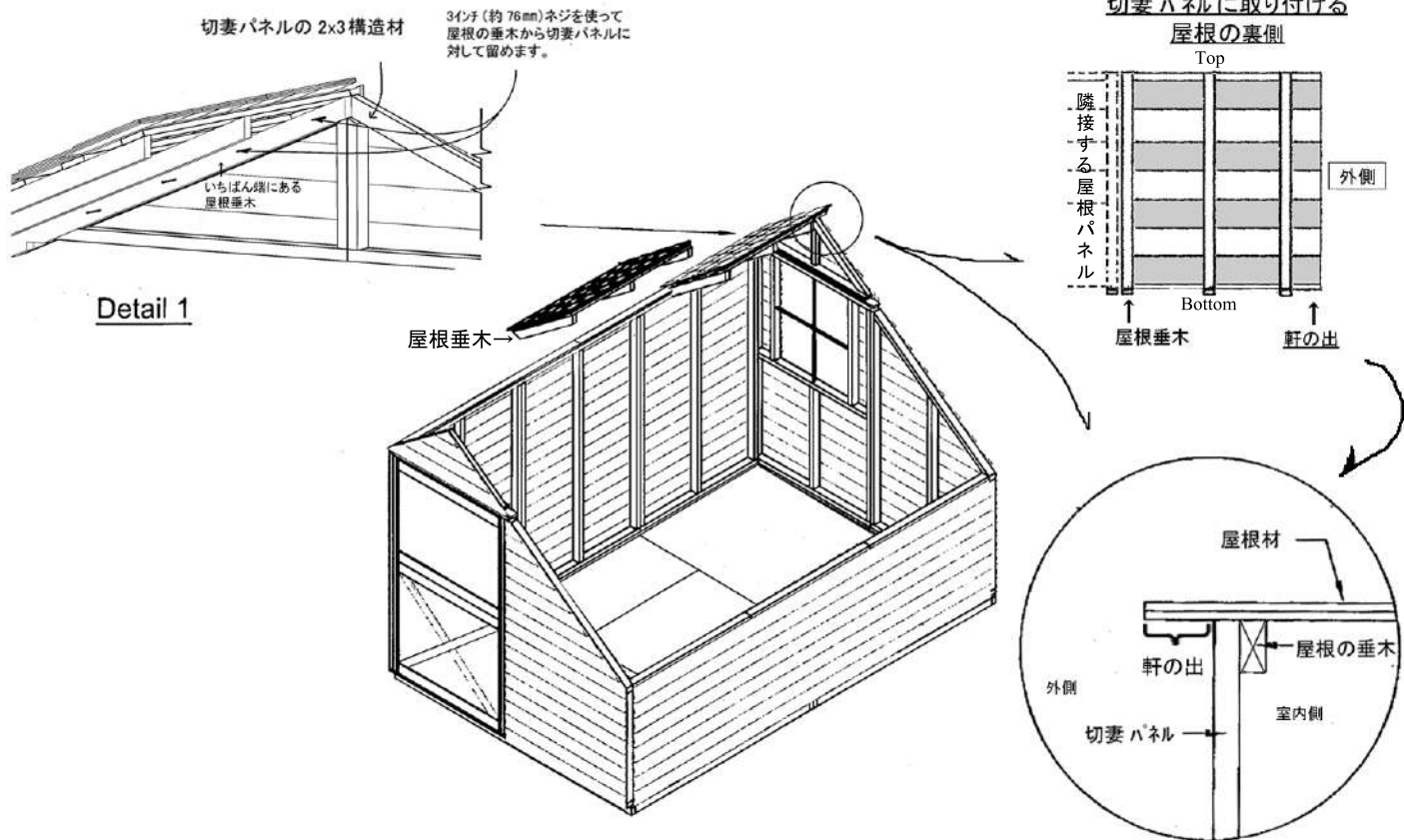
Detail 1

★屋根を頭上へ持ち上げますので木くずが落ちてきます。
作業中は帽子等着用することをお薦めします。

屋根の取り付け

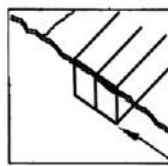
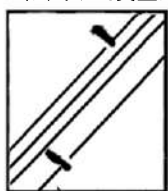
※サイズや数量はタイプによって異なります。
カラー別冊「各パーツの詳細」も参照ください。

- 高い壁側の屋根から取り付けしていきます。
屋根パネルには、“軒の出”が有るものと無いものがあります。屋根の裏側を確認し、軒の出が有るパネルを取り出したら、切妻パネル(三角形パネル)にのせ、3インチ(76mm)ネジを使って留めます。

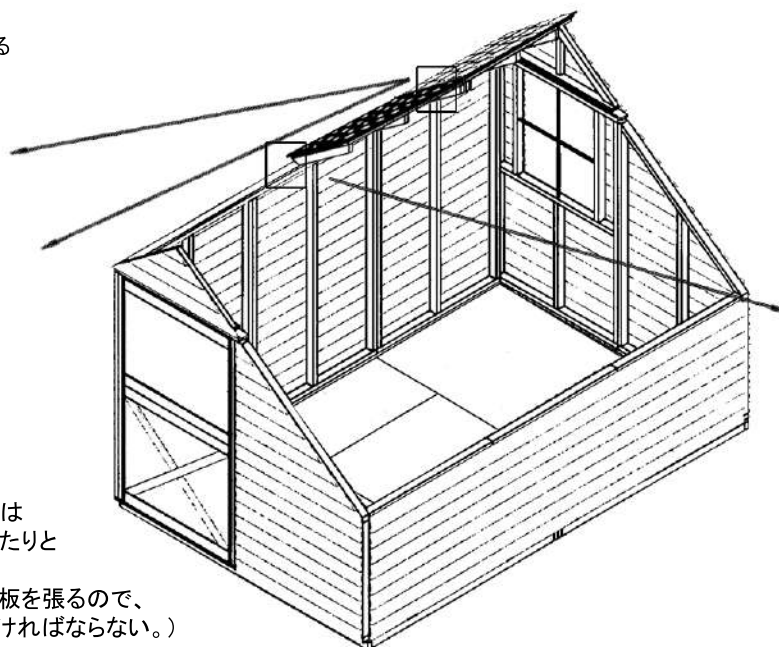


- 続けて残りの屋根パネルを取り付けます。

垂木同士の接合は、
3インチネジで交互に留める

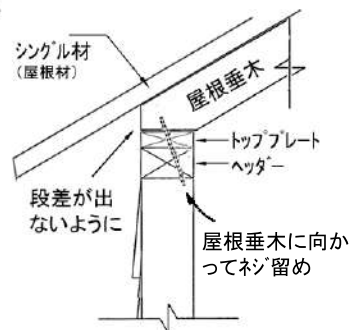


隣接した垂木同士の小口面は片方が飛び出ることなくぴったりと揃ってなければなりません。
(後の仕上げで、ここに破風板を張るので、段差のない平らな面にしなければならない。)

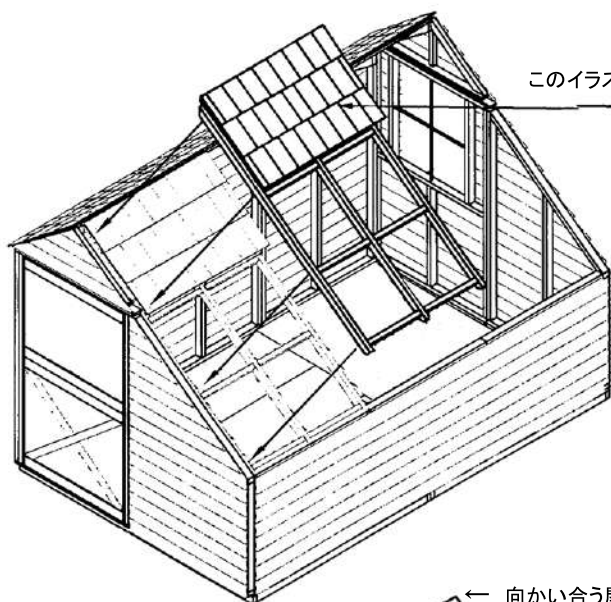


屋根パネルと小屋本体の固定

屋根垂木とトッププレートの面に段差が出ないようにぴったり揃えたら、3インチネジを使って、ヘッダー(上枠)から屋根垂木に向かってネジ留めし、屋根を小屋本体に固定します。

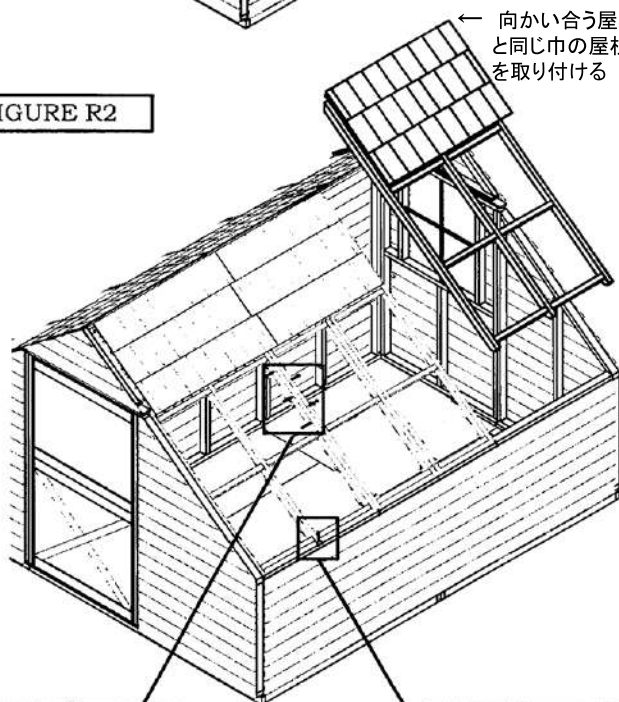


- サンルーフ側の屋根パネルを取り付けます。
先に取り付けた高い壁側と同様、軒の出が有る屋根パネルと無い屋根パネルがあるので、それを確認し、軒の出の有る屋根パネルから3インチ(76mm)ネジを使って同様に取り付けていきます。
2枚目以降の屋根パネルは、向かい合う屋根パネルと同じ幅のものを取り出し留めていきます。



このイラストの場合、外から見て、左側に軒の出が有る

FIGURE R2

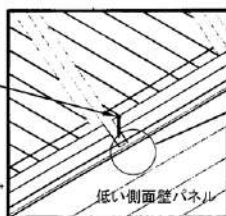


向かい合う屋根パネルと同じ巾の屋根パネルを取り付ける



Detail 2

3インチ(75mm)ネジを使ってそれぞれ留めます。



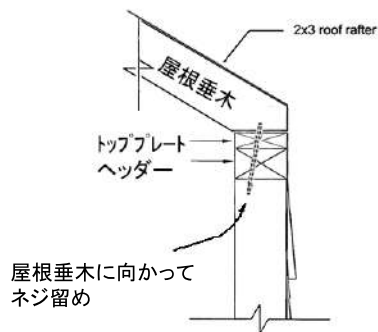
Detail 3

屋根パネルと低い側面壁パネル

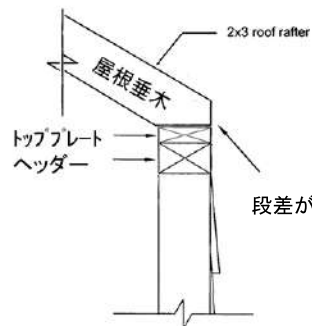
低い側面壁パネル

屋根パネルと小屋本体の固定

屋根垂木とトッププレートの面に段差が出ないようにぴったり揃えたら、サンルーフ側も同じように3インチネジを使って、ヘッダー(上枠)から屋根垂木に向かってネジ留めし、屋根を小屋本体に固定します。



屋根垂木に向かってネジ留め



段差が出ないように

屋根垂木の面は、必ずトッププレートの外面と同一平面になるように(垂木が飛び出ないように)

ワークベンチの取り付け

- ワークベンチを取り付けます。
両サイドに取り付ける脚は、サイドの壁と低い壁の構造材、そして床に対して3インチ(75mm)ネジを使って固定します。
その他の脚は、床の上に真っ直ぐ立てたら、床に対して、また低い壁の構造材に対してネジ留めします。
すべての脚を取り付けたら、天板をのせ3インチ(75mm)ネジを使って留めます。図B1参照

※イラストは8x12タイプ

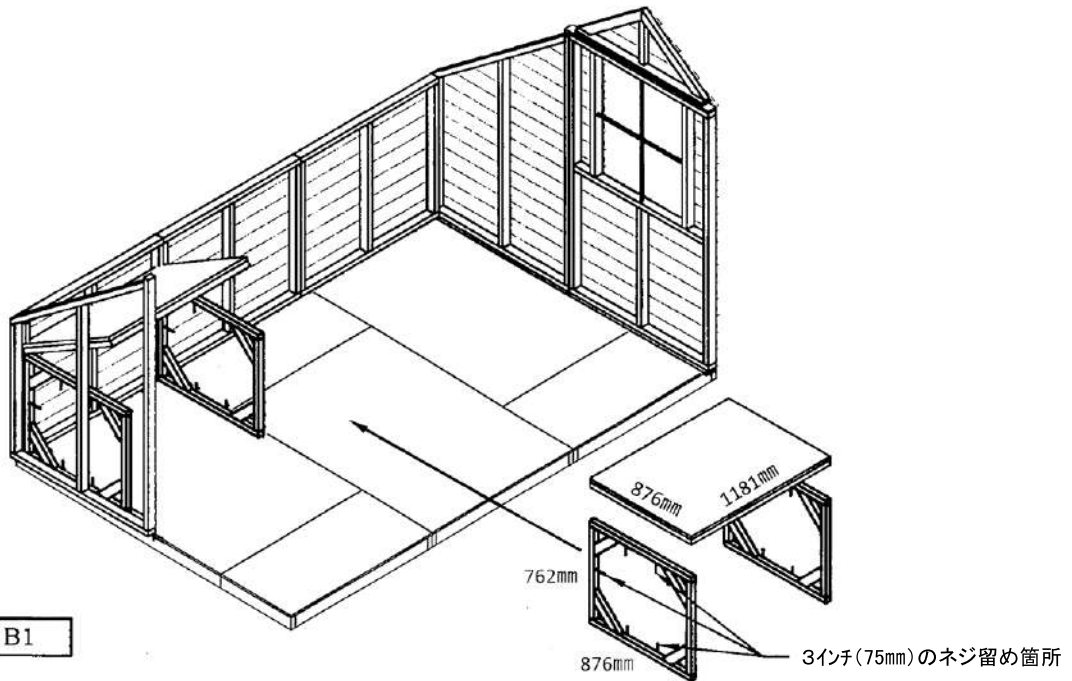


FIGURE B1

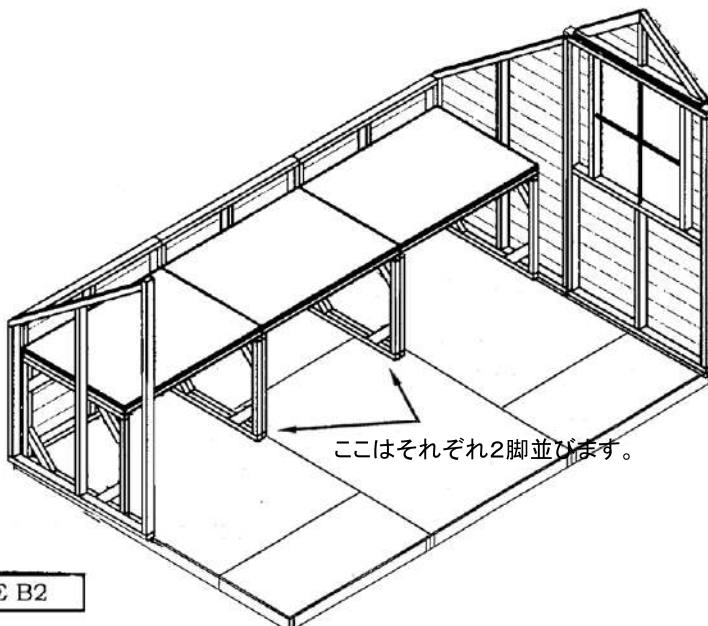


FIGURE B2

ガゼットの取り付け

ガゼットの取り付け

両端傾斜カットされているガゼットは、8x8タイプが4本、8x12タイプは6本あります。片側に軽く1本留め、水平器でレベルを確認し反対側も留めます。片側2本のネジでそれぞれ固定します。図B3参照

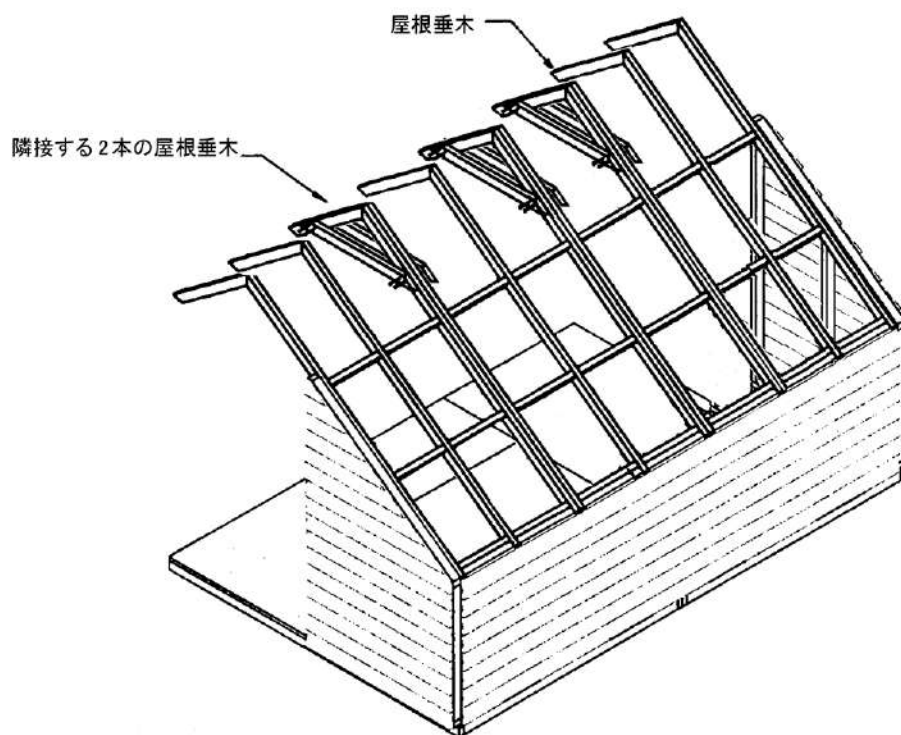
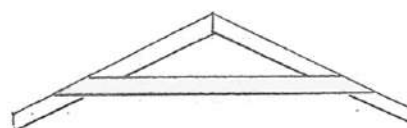


FIGURE B3



前から見たガゼットの取り付け

水切りの取り付け

水切りを取り付けます。

水切りは屋根下端から始めて、屋根パネルの合わせ目をカバーするように屋根材の間に挟み入れ、見えなくなるまで押し込みます。

8x8タイプは6枚、8x12タイプは12枚あるので片側3枚ずつ挟み入れます。図B4参照

※イラストは8x12タイプ

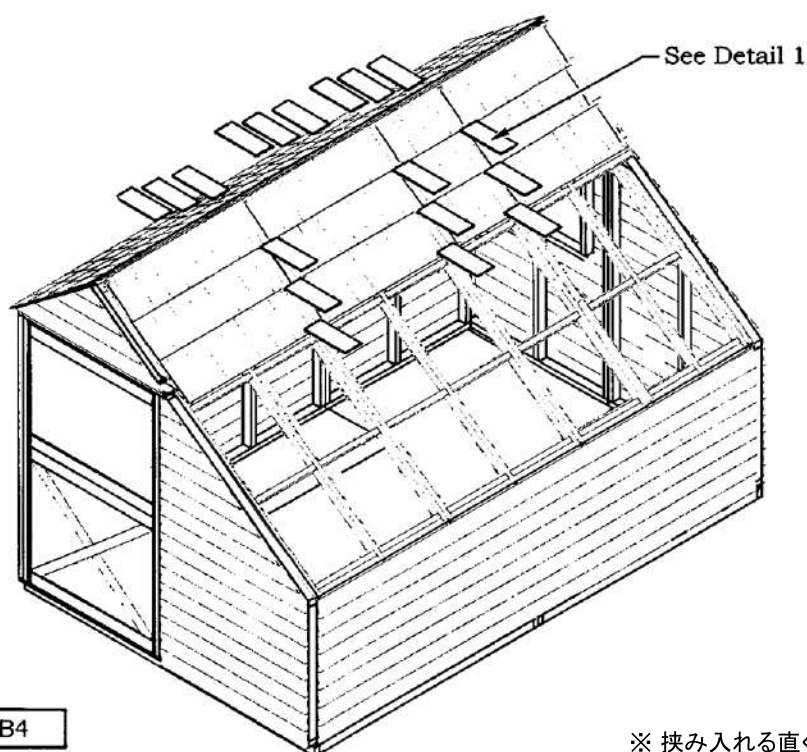
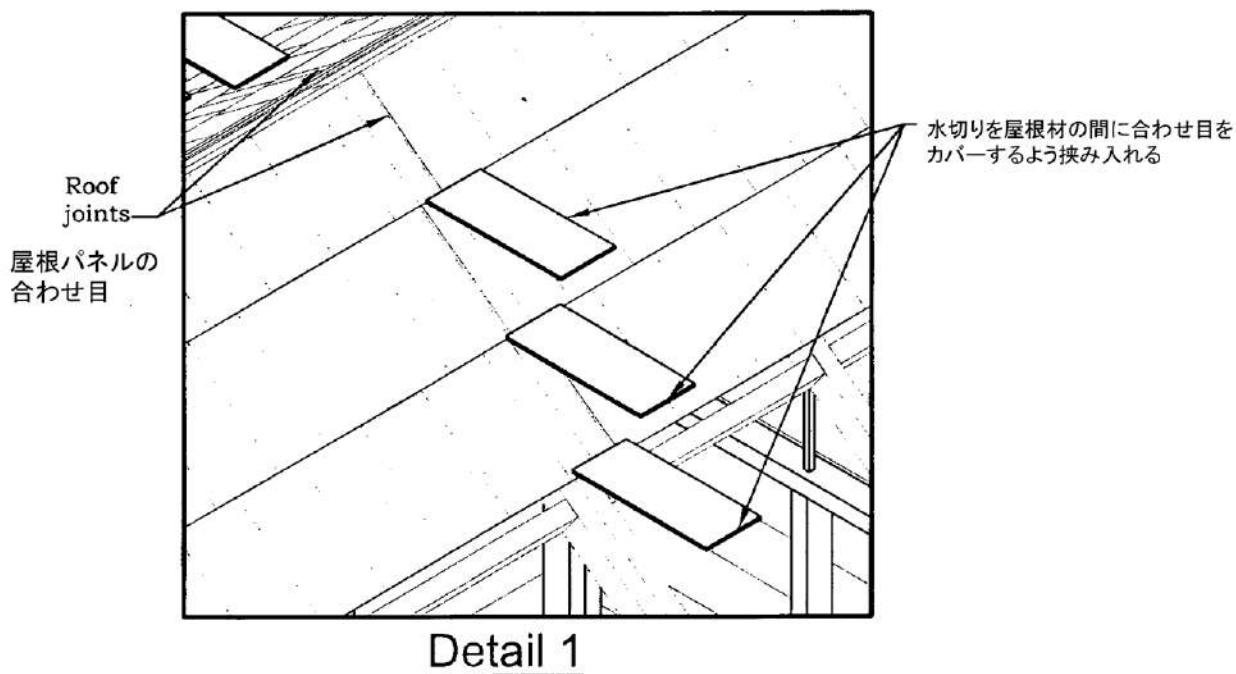


FIGURE B4

※ 挟み入れる直ぐ上の2枚の屋根材を持ち上げながら押し込むと奥まで入ります。



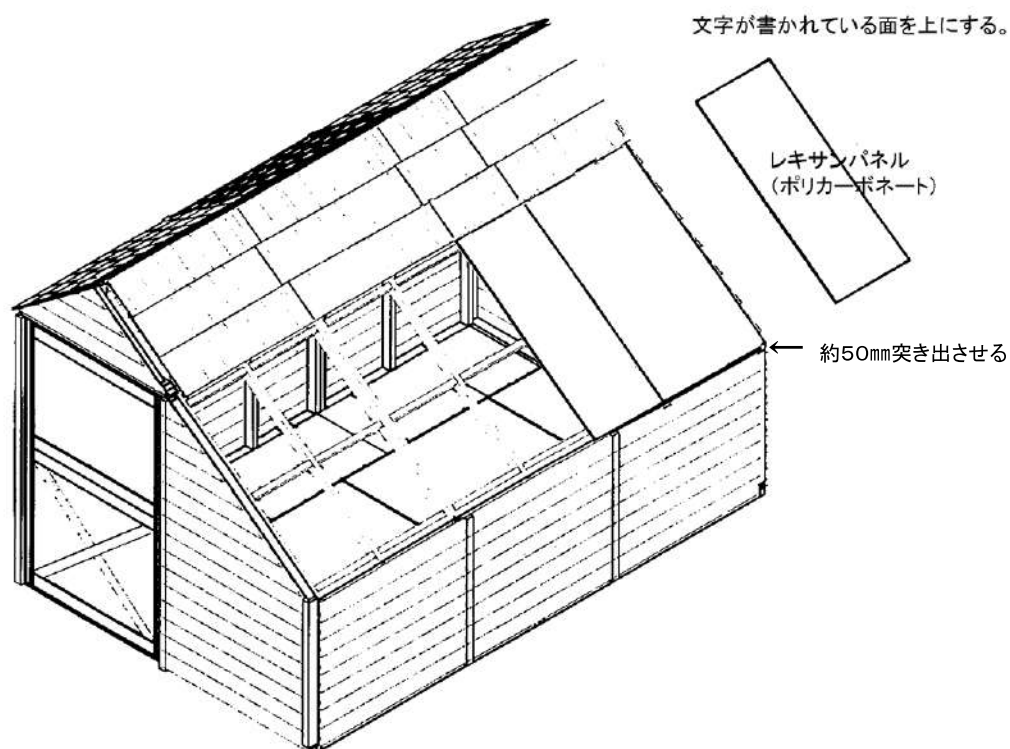
サンルーフ(ポリカーボネート)の取り付け

レキサンパネルを取り出します。レキサンパネルには両面にシートが貼ってあり、文字が書かれている面が外側になり(UVカット)、何も書いていない面が室内側になります。両面のシートを剥がし、表裏間違えないように、屋根のフレームに並べます。縦の屋根フレームの中央にレキサンパネルの合わせ目がのるように位置に気を付けてください。

※レキサンパネルの並びは、各タイプ、カラー別冊の「各パーツの詳細」で要確認。

レキサンパネル上部は屋根の下に滑り込ませ、レキサンパネル下部は約50mm、屋根垂木の端より突き出るようにします。

※イラストは8x12タイプ



サンルーフ(ポリカーボネート)の取り付け

- レキサンパネルを正しく並べたら、フォームテープ(スポンジテープ)を取り出します。パラフィン紙をはがし、粘着側をレキサンパネル同士の合わせ目に貼りつけ長さに合わせてカットします。図SL-001参照
- ルーフストリップ(約50×1450mmの板材)を取り出し、割れを防ぐためにあらかじめ、1/16インチ(2mm弱)ほどの下穴をあけておきます。図SL-002参照
- ルーフストリップをフォームテープに重ねて置いたら、6個のワッシャー金物を取り出しルーフストリップの下穴に合わせ(ゴムが付いている方を下に向ける)、2インチ(50mm)のネジを使ってネジ留めします。ネジは、必ずいちばん下にある屋根フレームに留まるようにしてください。図SL-001参照
- 残りのルーフストリップは、縦の屋根フレームに合わせて同じように取り付けます。カラー別冊の「各パーツの詳細」で確認下さい。フォームテープを貼り、ルーフストリップをあて、ワッシャー金物と2インチ(50mm)で留めます。

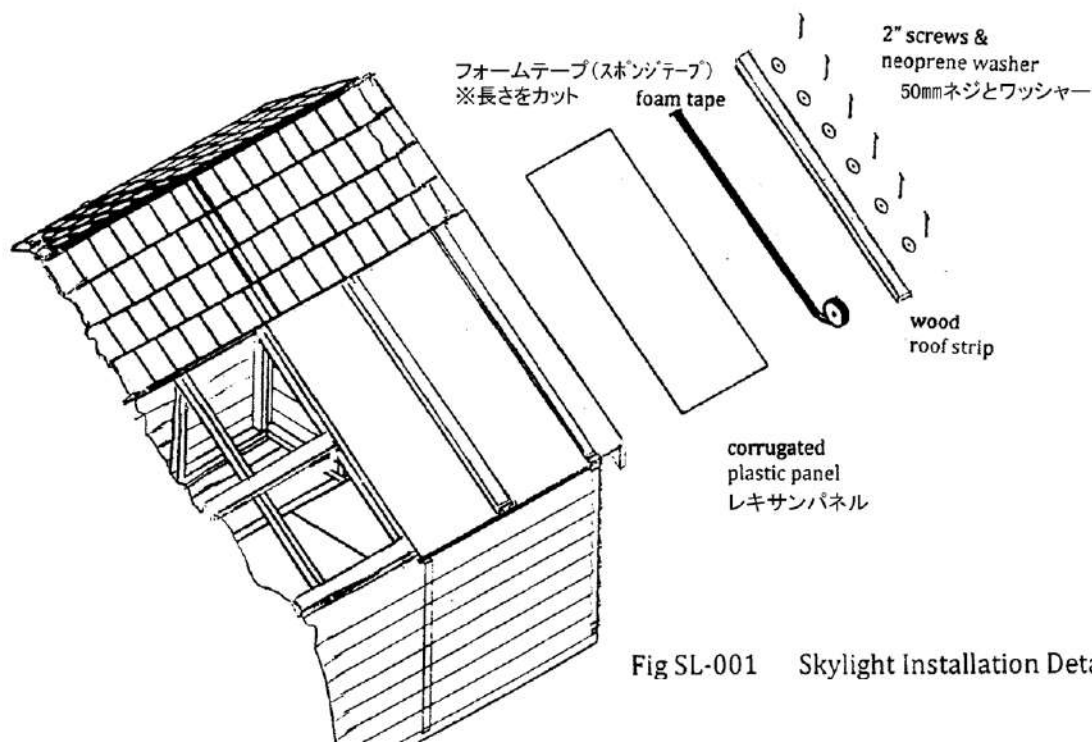


Fig SL-001 Skylight Installation Details

Fig SL-002 Pre-drilling Details 割れを防ぐために下穴をあける



屋根フェルトと棟キャップの取り付け

屋根頂上部の合わせ目に屋根フェルトと棟キャップを取り付けます。

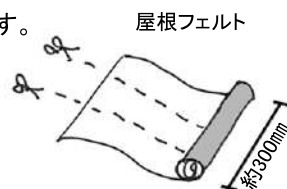
はじめに屋根フェルトを取り付けます。

1ロール：巾約300mm、長さ約1500mmの屋根フェルトを長さに沿って3等分にカットします。

(約10cm巾の屋根フェルトが3本出来ます)。イラスト参照

そして、屋根の端から端まですべて覆われるようつないで長さを調整したら、

1インチ(約25mm)のルーフィング用屋根釘で打ち付けます。



棟キャップを屋根フェルトの上に打ち付けていきます。

最初に取り付ける棟キャップは、破風板の端より約1.2cm突き出るように置き、2インチ(約50mm)の

屋根釘を使って4箇所打ち付けます。2番目に取り付ける棟キャップもまた、最初の棟キャップの先端

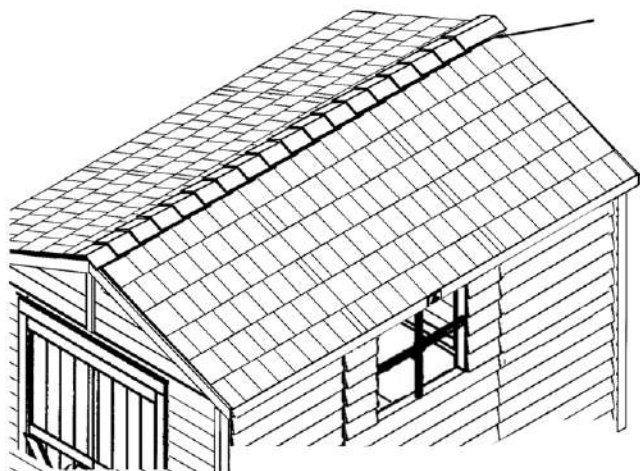
より、約1.2cm突き出るように置きます。釘は重ねた棟キャップの先端より約30cm離れたところに2箇

所打ちます。3番目以降は、前に取り付けた棟キャップより約25cm離して置き、釘は重ねた棟キャップの

先端より約30cmのところ2箇所打ちます。

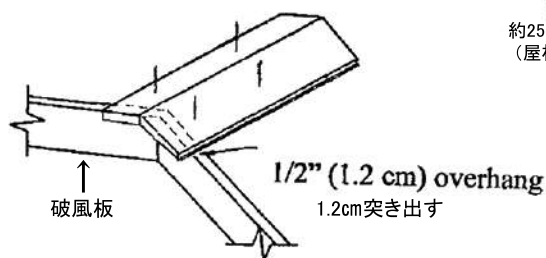
最後の2~3枚は長さを調節しながら張ります(気になる場合はカットしてください)。

棟キャップを取り付ける前に、
屋根フェルトを取り付けます



Installation of First Ridge Cap

最初に取り付ける棟キャップ

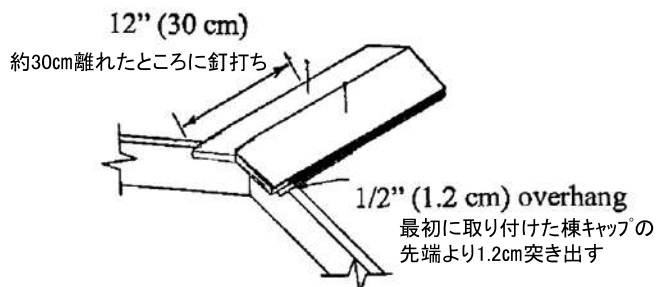


1"
Shingle
Nails

約25mmの屋根釘
(屋根フェルト用)

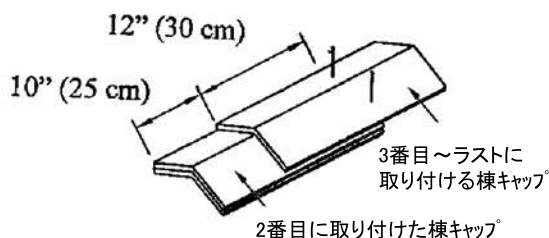
Installation of Second Ridge Cap

2番目に取り付ける棟キャップ



Installation of Additional Ridge Caps

3番目以降に取り付ける棟キャップ



2"
Shingle
Nails

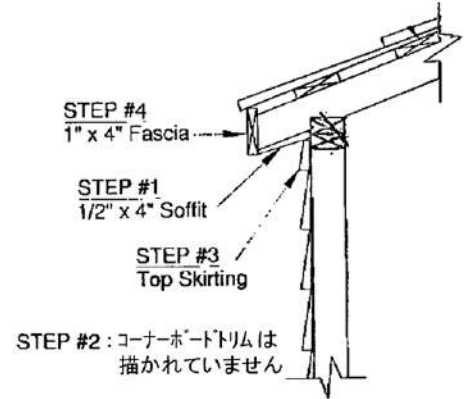
約50mmの屋根釘
(棟キャップ用)

化粧材 (Soffit, Trim, Skirting, Fascia) の取り付け

化粧材を以下の手順通り取り付けしていきます。
順序通り作業を進めないと取り付けが困難となる場合がありますのでご注意ください。

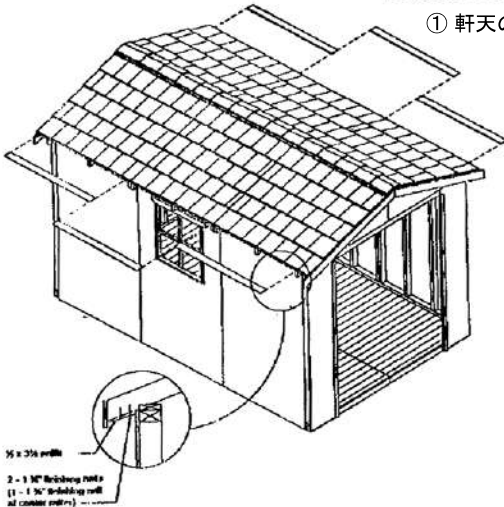
※サイズや数量はタイプによって異なります。カラー別冊「各パーツの詳細」を参照ください。

1. **Soffits**
軒天の取り付け
2. **Corner Board, Trim**
コーナーボード、トリムの取り付け
3. **Top & Bottom Skirting**
巾木の取り付け
4. **Fascia**
鼻隠しの取り付け



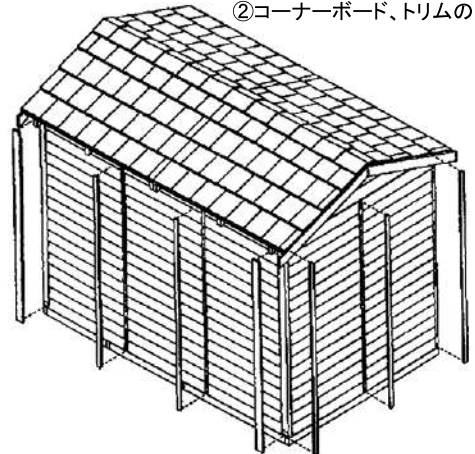
Soffit Installation

① 軒天の取り付け



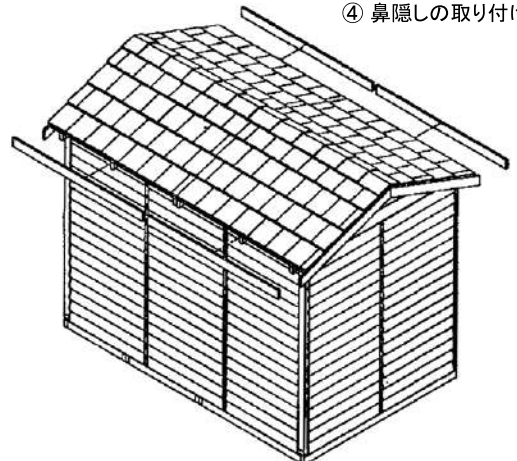
Vertical Trim Installation

② コーナーボード、トリムの取り付け



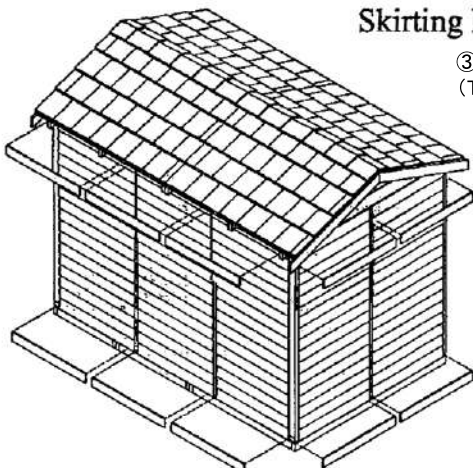
Fascia Installation

④ 鼻隠しの取り付け



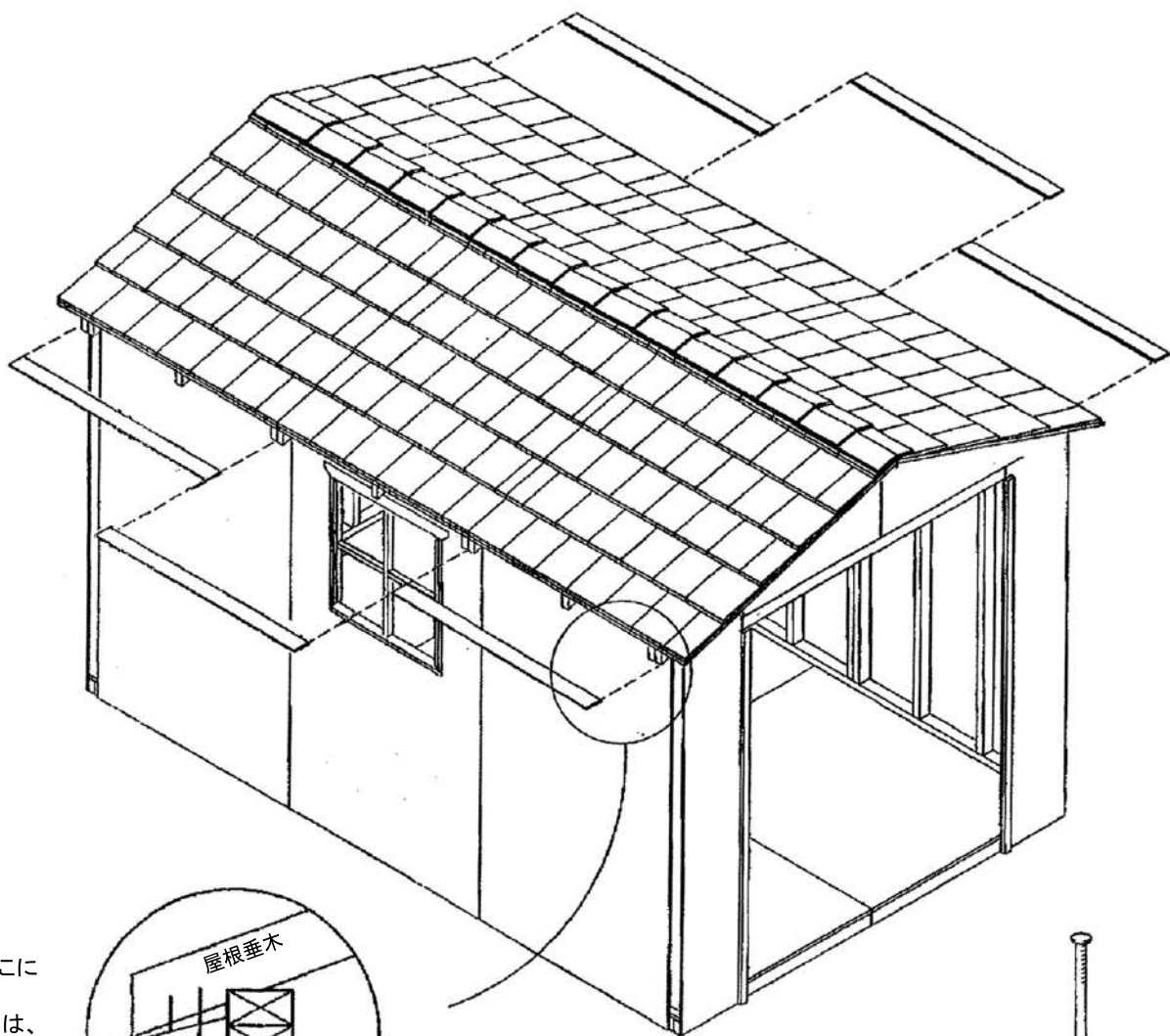
Skirting Installation

③ 巾木の取り付け
(Top & Bottom Skirting)



①軒天(Soffit)の取り付け

※サンハウスの場合、軒天はありません。次ページへお進みください。



後に破風板をここに
取り付けます。
垂木と軒天の面は、
ぴったり揃える。

soffit
軒天

finishing
nails
仕上げ釘

厚みのある側を奥、厚みの薄い側(斜面カット)を手前にしたら、ラフ面(ザラザラした面)を下に向けます。そして、2本の1 3/4" (約45mm)仕上げ釘で、**屋根垂木**の底部に打ち付ける。



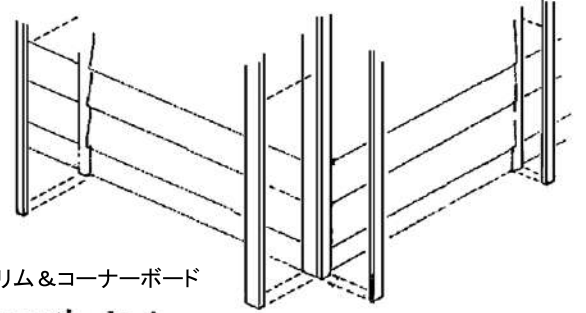
1 3/4"
Finishing
Nail

45mmの仕上げ釘を使用

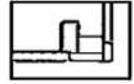
②トリム、コーナーボードの取り付け

※サイズや数量はタイプによって異なります。カラー別冊「各パーツの詳細」を参照ください。

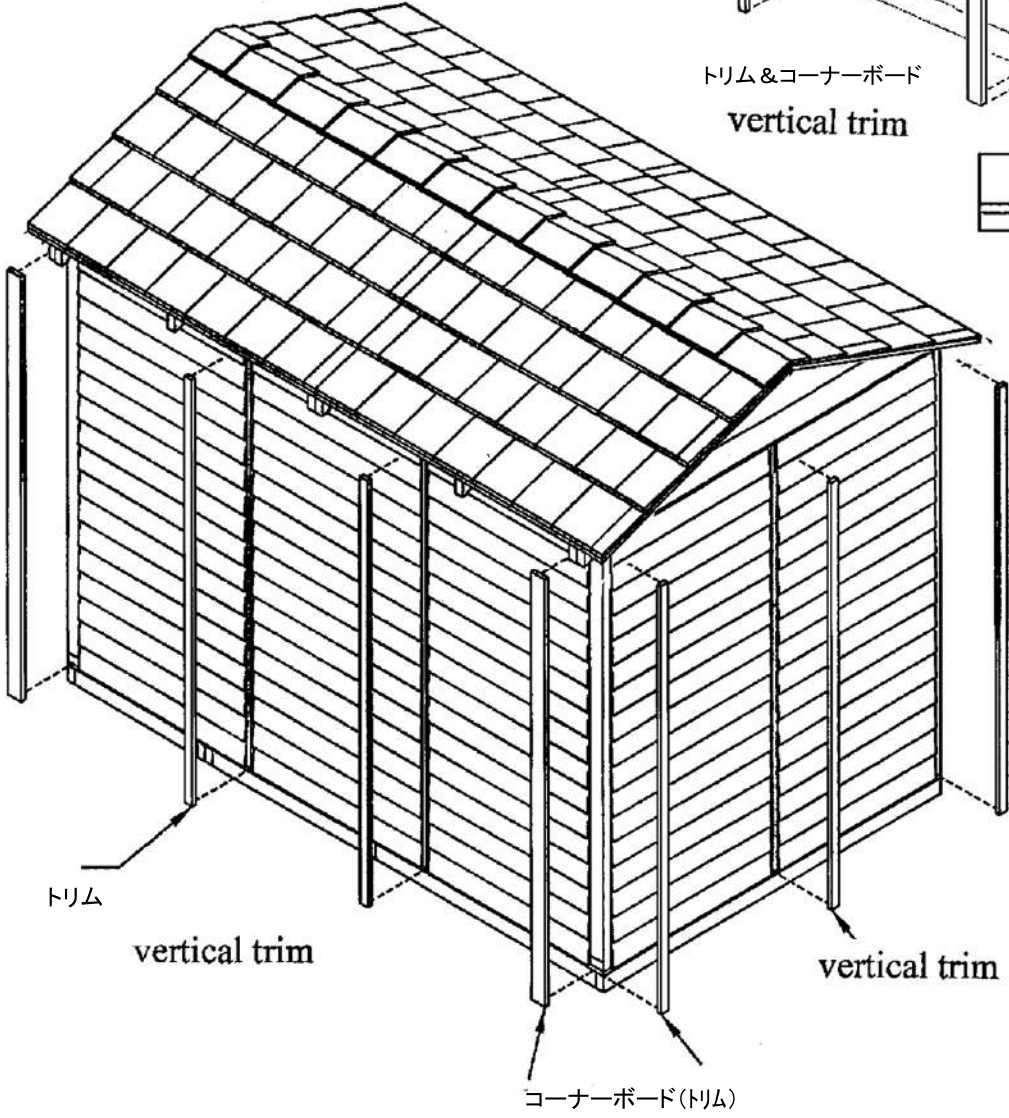
壁と壁の間に取り付けるトリムが入りにくい場合は、金づちで叩くと入ります。トリムが傷まないよう必ず端材などをあて、その上から叩くようにします。



トリム&コーナーボード
vertical trim



上から見た図



トリム

vertical trim

vertical trim

コーナーボード(トリム)

幅の狭いトリムは7本、
中の広いトリムは9本の釘を
使用します

finishing nails
(7 per piece)
(9 per wide corner)



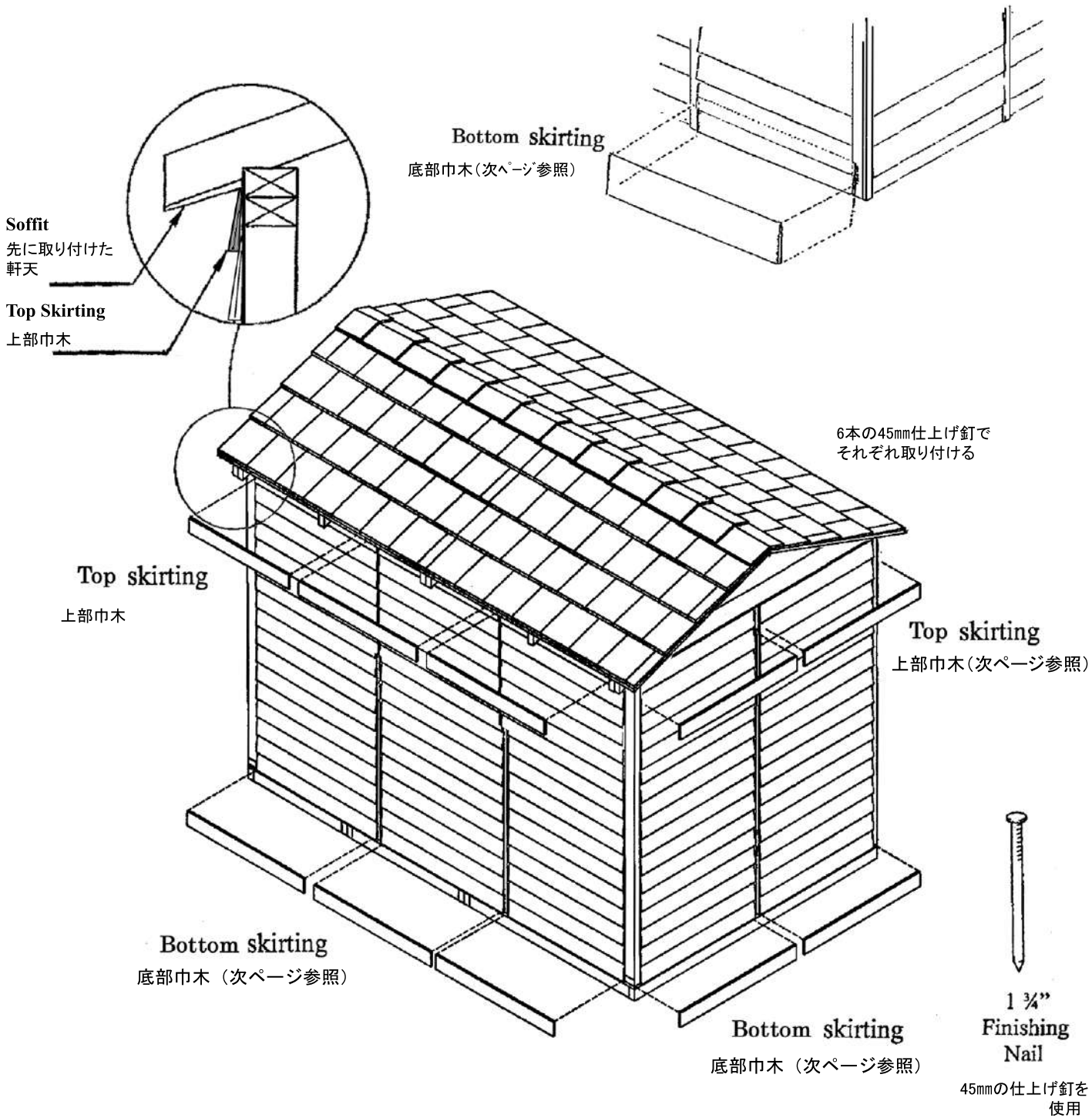
1 ¼"
Finishing
Nail

45mmの仕上げ釘を使用

③巾木 (Top & Bottom Skirting) の取り付け

※サイズや数量はタイプによって異なります。カラー別冊「各パーツの詳細」を参照ください。

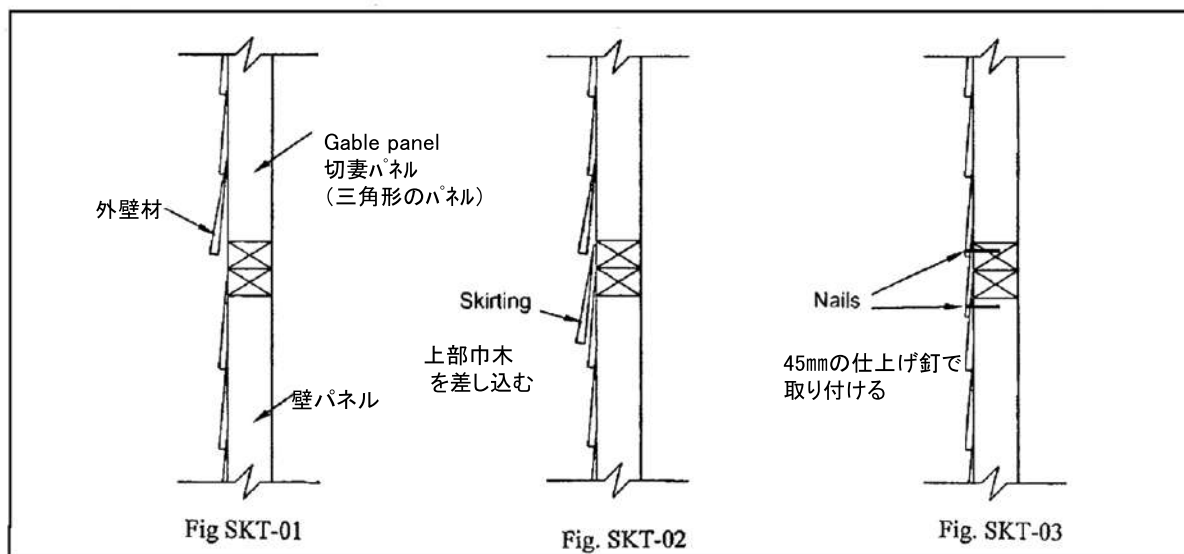
巾木は、ラフ面(ザラザラした面)を表にして、45mm仕上げ釘6本を使って壁の上下にそれぞれ取り付けます。幅の広い巾木は、次ページ参照。



★上部巾木 (Top Skirting) の取り付け ※切妻パネル下のみ

切妻パネル(三角形のパネル)外壁材の下端は、上部巾木 (Top Skirting) が差し込めるように少し浮いています。あまり無理な力を入れないようその隙間に巾の広い上部巾木を差し込みます。図SKT-01、SKT-02参照

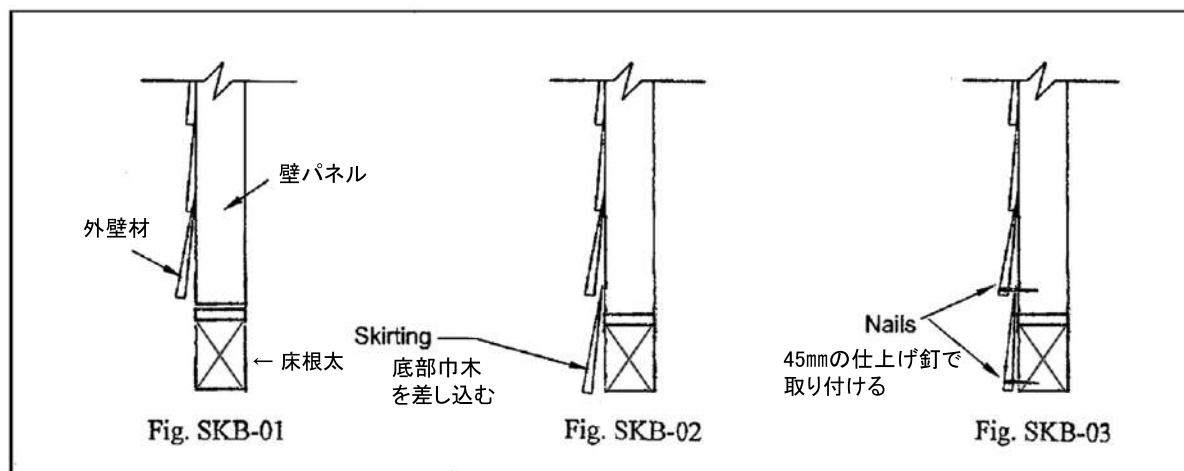
仕上げ釘(約45mm)を6本使って、それぞれ取り付けます。図SKT-03 参照



★底部巾木 (Bottom Skirting) の取り付け

壁パネル外壁材の下端は、底部巾木 (Bottom Skirting) が差し込めるように少し浮いています。あまり無理な力を入れないようその隙間に底部巾木を差し込みます。図SKB-01、SKB-02 参照

仕上げ釘(約45mm)を6本使って、それぞれ取り付けます。図SKB-03 参照



④鼻隠し・破風板(Fascia)の取り付け

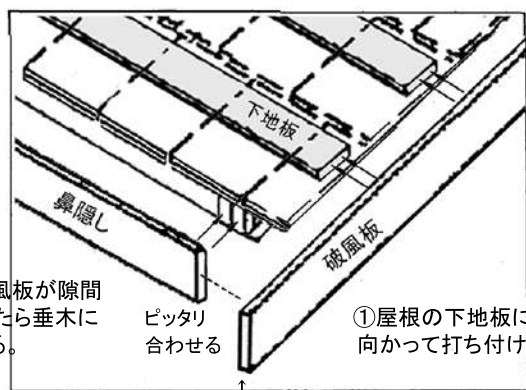
※サイズや数量はタイプによって異なります。カラー別冊「各パーツの詳細」を参照ください。

取り付ける部材はすべて、ラフ面(ザラザラした面)を表にして、

①破風板(両端は斜めにカット)は屋根の下地板の小口へ

②鼻隠しは垂木の小口へ

それぞれ1箇所につき2本の仕上げ釘で打ち付ける。

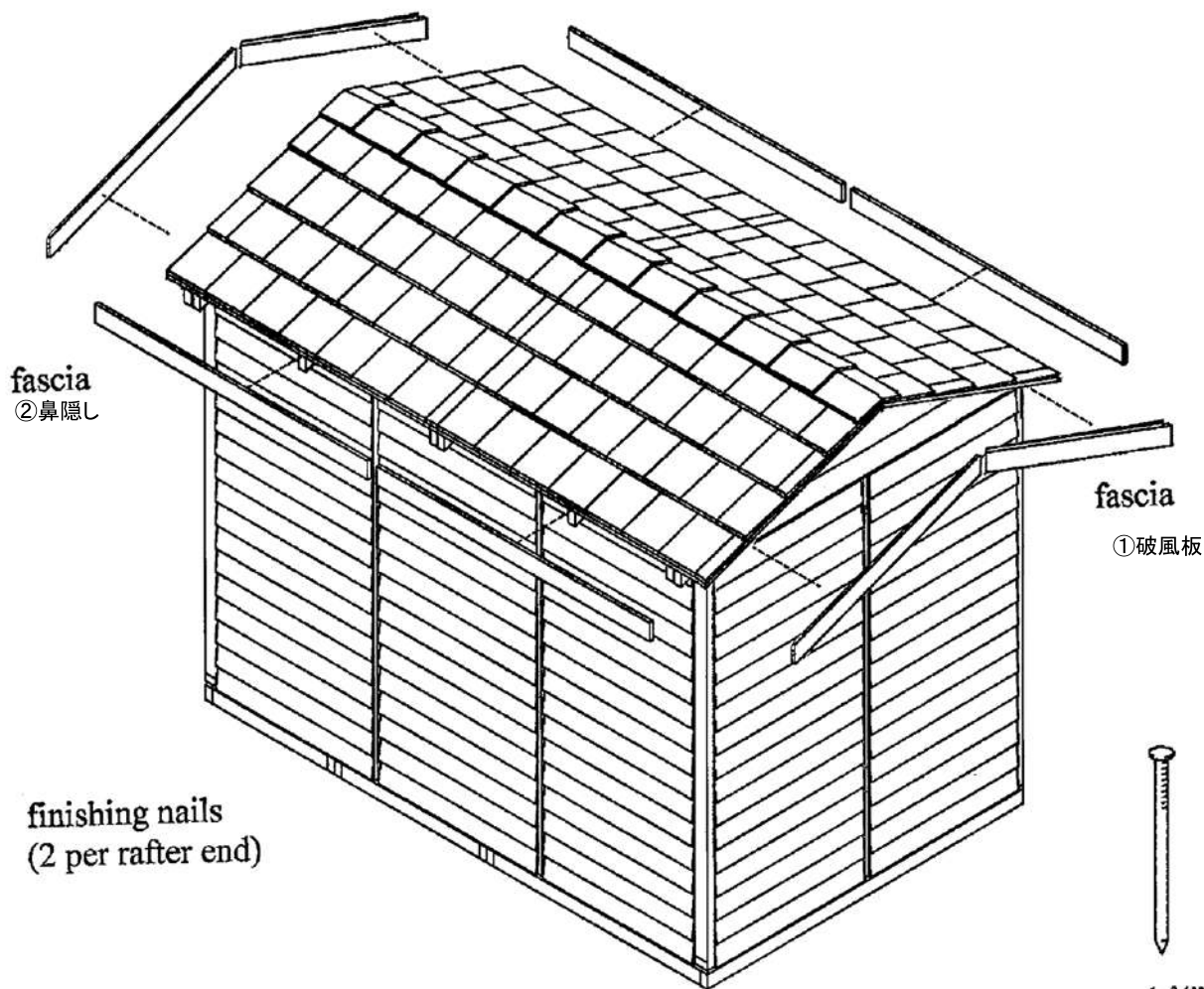


②鼻隠しの端と破風板が隙間なくぴったり合ったら垂木に対して打ち付ける。

ピッタリ合わせる

①屋根の下地板に向かって打ち付ける

斜めにカットされています。



fascia
②鼻隠し

fascia
①破風板

finishing nails
(2 per rafter end)



上下分割式のダッチドア

ダッチドアは、右または左開きのどちらかお好みでスイング出来るよう丁番はあらかじめ取り付けられていません。

丁番、取っ手、バレルボルト(1枚ドアの状態を維持させるための金具)、掛け金をドアやドア枠に取り付けていきます。下穴をあけておくことをお奨めします。

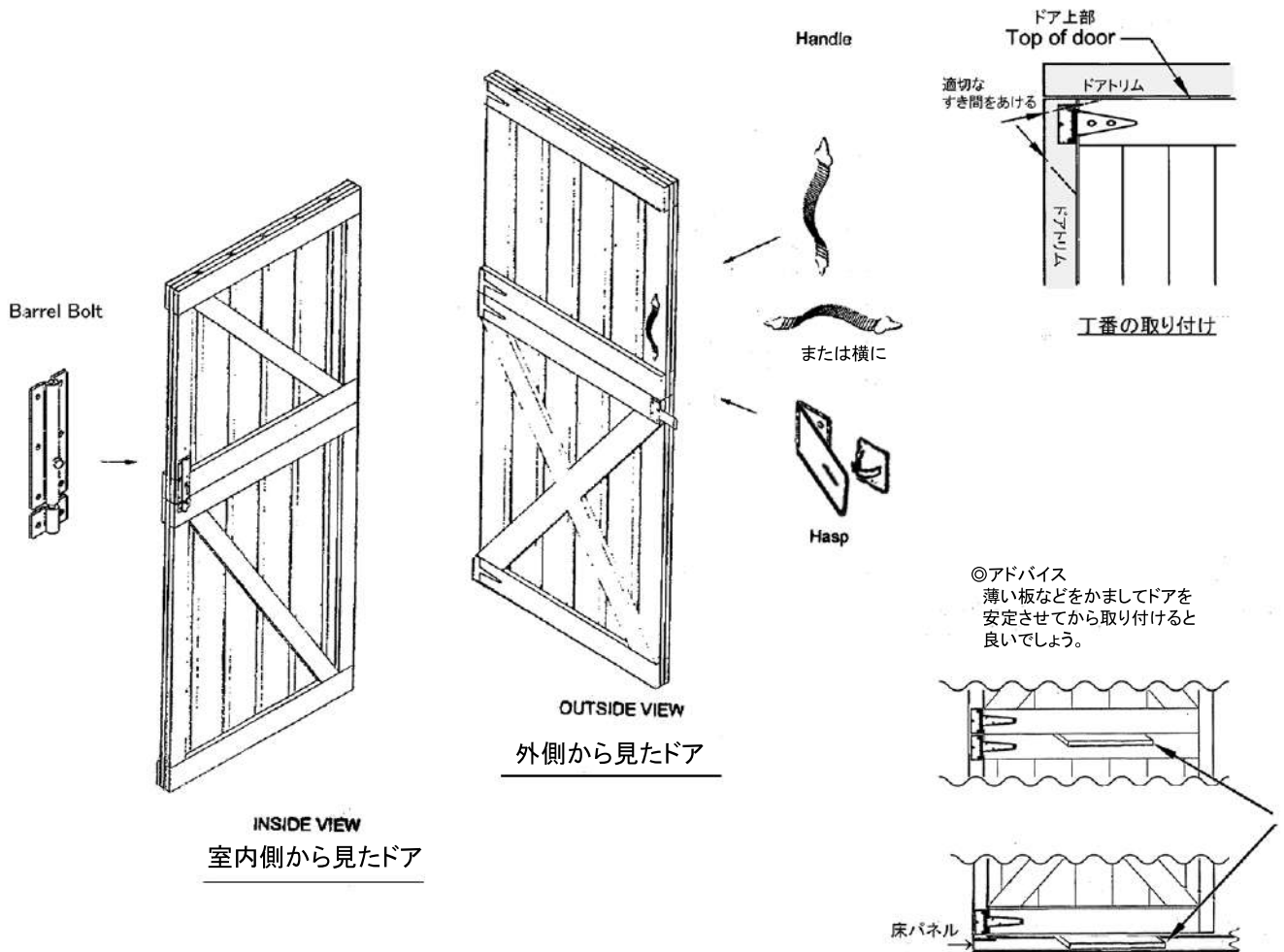
丁番をドアパネルに取り付ける

ドアパネルとドア枠の間に3mm程度のすき間をあけることを考慮し、丁番をそれぞれ横桎へ向き気を付けて置きます。取り付け位置が決まったらズレないように印を付け付属のネジで留めます。

ドアパネルをドア枠(小屋本体)に取り付ける

2枚のドアがドア開口の中心に取り付けられるよう、左右・上部に適度なすき間を与えて取り付けます。下になるドアを持ち上げ、高さの合う木っ端などを底に挟みちょうど良い高さを安定させたら、上のドアパネルを合わせてみます。上下2枚のドア合わせ目に適度なすき間あげ全体のバランスを調整したら印を付けそれぞれ付属のネジでドア枠に対して留めます。下穴をあけておくことをお奨めします。

(バレルボルトとドア取っ手はこの段階でも最後の仕上げ時に取り付けでも良い)



CONGRATULATIONS

組み立て完成

最後に飾り板を屋根の前後に仕上げ釘(約45mm)で取り付けたら完成です。

組み立て行程を楽しみながら行って頂けたでしょうか。
シダーシェッドの製品はこれからも長く、ご使用お楽しみ頂けます。

ご質問等ありましたらシダーシェッド販売店までご連絡下さい。

