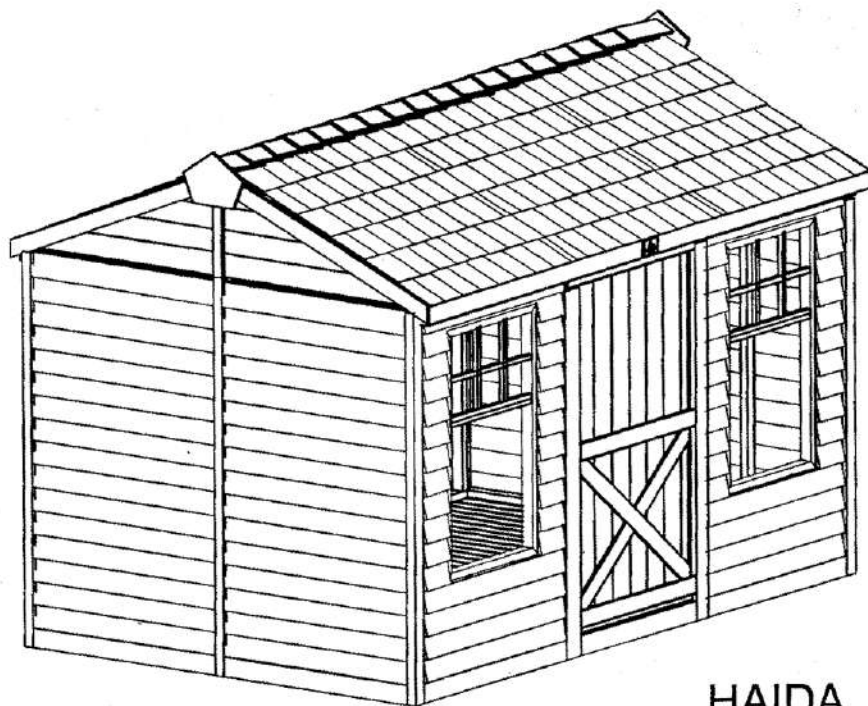


## ② 壁の組み立て ~ 完成



Haida

# **Haida**

INSTRUCTIONS MANUAL

ハイダ組立説明書

# Cedarshed

## ◎おもな組み立て順序

1. 床の組み立て ※別冊参照
2. 壁の組み立て
3. 屋根の取り付け
4. 仕上げ

## ★キットに含まれないもの

塗料、基礎に使用するブロック等

## ◎用意するもの

- ・電動ドライバー(インパクト)
- ・金づち、釘抜き
- ・水平器
- ・6' (約1800mm)の脚立
- ・メジャー
- ・プラスのドライバー(またはビット)
- ・スコップ
- ・鉛筆
- ・のこぎり

組み立てに使用する付属のネジ頭は、スクエア(四角)です。電動ドライバーの先端に付けるスクエアビット(1/8インチ)はキットに1ヶ含まれていますが、何人かで組み立てる場合はあらかじめ各自ご用意下さい。

組み立ては2人以上で行います。組み立てる前に組立説明書をよくお読み下さい。

## お手入れの仕方

シダーシェッドシリーズは天然木材の持つ美しさ、耐久性の高いウエスタンレッドシダーを使用しております。適したお手入れをすることで何年でも美しいガーデンアクセントとしてお楽しみ頂けます。

自然の無塗装のウエスタンレッドシダーは時を経て風雨にさらされると美しいシルバーグレーの色合いに変色します。いつまでもウエスタンレッドシダーの自然色をお望みの場合は組み立て後に、良質のステイン塗装が必要です。

木材にカラーチョークやクレヨンの描き込みがある場合は湿った布や紙ヤスリで軽くこすれば消えます。

シダーシェッドは環境にやさしい紙類で梱包し、ステープル(ホッチキスの針)で留めております。梱包を開けるときにすべてのステープルの取り外しにペンチを用意して下さい。

### 注意:

シダーシェッドの組み立てに電動工具またはハシゴが必要な場合があります。注意して使用して下さい。

不適切な組み立て、手入れ、修理の不手際により生じた製品の責任は負いかねますので、ご了承下さい。

必要許可の取得は購入者の責任において行って下さい。

## Use of Outdoor Rated Wood Adhesive

接着剤を使って構造的に強化する

シダーシェッド製品に構造的な強化を付加する方法として、パネルの接合部分に良質の屋外用木材向け接着剤を使用することができます。使用箇所としては、下記のような部位が挙げられます。

### ガーデンシェッド

床パネル同士の接合部  
壁パネル同士の接合部  
床パネルと壁パネルの接合部  
壁パネルとヘッダー(上枠)の接合部  
壁パネルとトッププレートの接合部  
トッププレートと切妻パネルの接合部  
切妻パネルと屋根パネルの接合部  
トッププレートと屋根パネルの接合部  
屋根垂木とガセットの接合部

### ガゼボ

床根太同士の接合部  
床根太とデッキパネルの接合部  
左ポスト右ポストの接合部  
デッキパネルと壁パネルの接合部  
手摺りと手摺り格子の接合部  
ポストと手摺りの接合部  
ポストとヘッダー(上枠)の接合部  
ヘッダー(上枠)と屋根垂木の接合部  
屋根垂木同士の接合部  
屋根垂木と屋根パネルの接合部

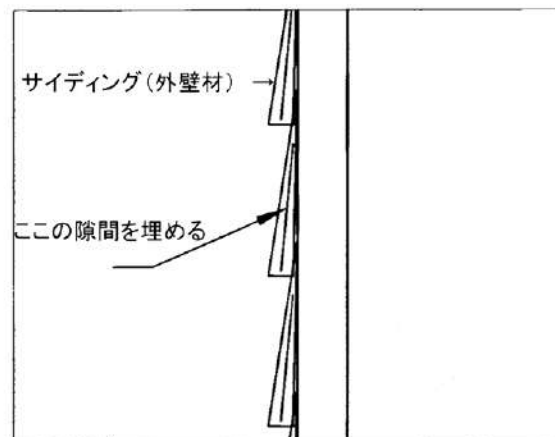
後にシダーシェッド製品を解体して移動させる等の計画をお持ちならば、接着剤の使用はしないことを勧めます。

## Use of Outdoor Rated Latex Caulking

コーキング材を使って雨の滲入を防ぐ

大雨の時など、雨水が染み出ることがあるかもしれません。これの防止策としては、ホームセンターなどで手に入る良質のアクリル系ラテックス・コーキング材を使用することができます。

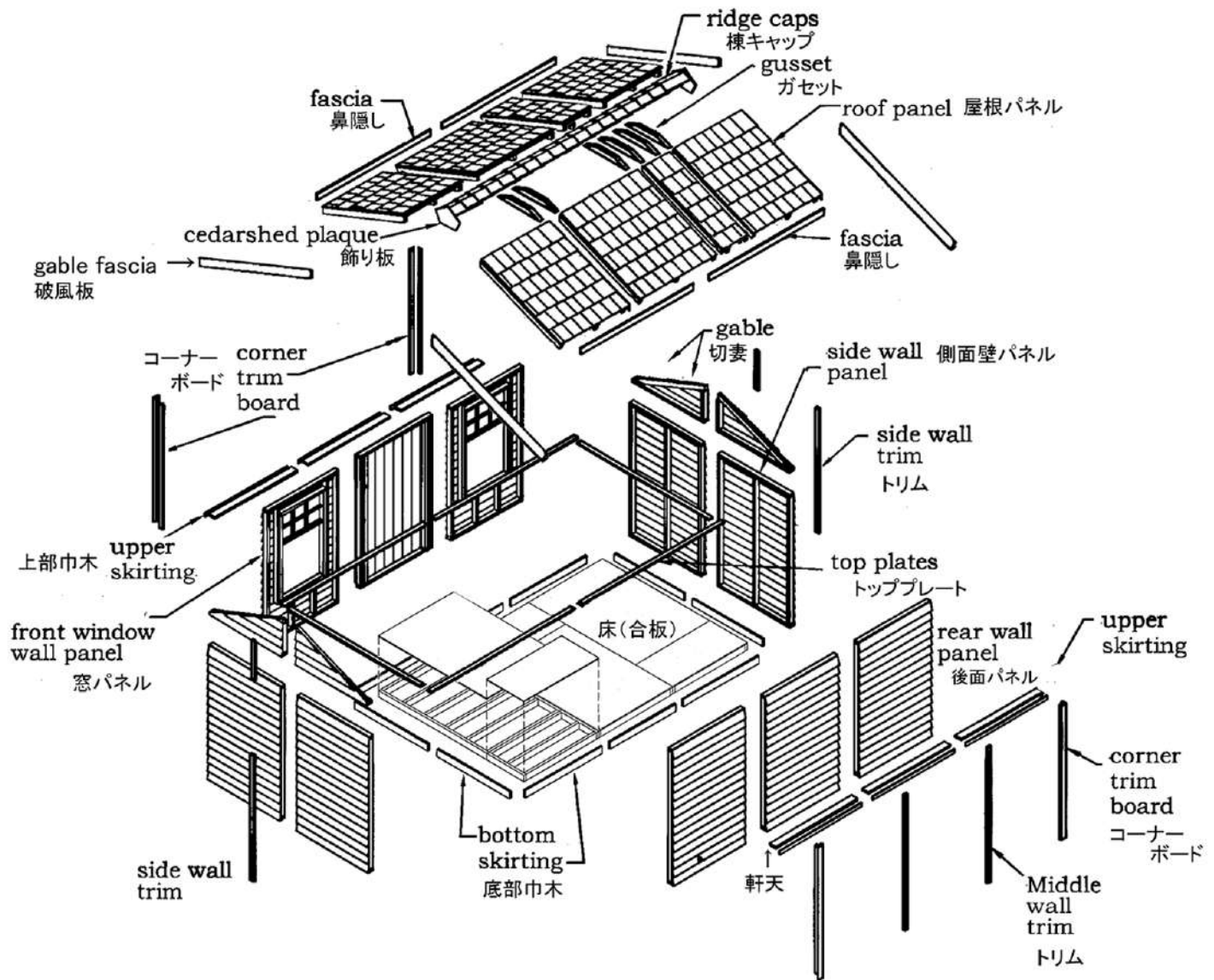
使用箇所は、壁パネルのサイディングの端です。コーナー&トリムボードを取り付ける前に行ってください。具体的に付ける箇所は、下記の図を参照願います。



EDGE OF WALL PANELS

UNPACKING

ハイダ12x8



パーツリスト

ハイダ 12x8

PART #	DESCRIPTION	DIMENSIONS インチ			PART #	
<b>FLOOR PARTS (床)</b>					12x8 size	
P-2445	Floor joist 根太	2 x 4 x 45	40x90x1143 mm	27	P-2445	
P-2469	Rim joist 側根太	2 x 4 x 69	40x90x1753 mm	6	P-2469	
P-2424	Rim joist 側根太	2 x 4 x 24	40x90x610 mm	6	P-2424	
P-G4B46G	joist trim board 根太トリムボード*	1/2 x 4 1/8 x 46 1/2	13x105x1181 mm	2	P-G4B46G	
P-PL-I6948	plywood 合板	5/8 x 69 x 48	16x1753x1219 mm	3	P-PL-I6948	
P-PL-I4824	plywood 合板	5/8 x 48 x 24	16x1219x 610 mm	3	P-PL-I4824	
<b>WALL PARTS (壁)</b>						
P-2346G	header ヘッダー(上枠)	2 x 3 x 46 1/2	38x64x1181 mm	7	P-2346G	
C-BW-003	wall panel 壁パネル	46 1/2" wide	巾1181 mm	7	C-BW-003	
C-DF-005	single door frame ドア枠	door frame		1	C-DF-005	
C-WW-004	window wall 窓パネル	half awning	巾1181 mm	2	C-WW-004	
P-2372C	top plates トッププレート	2 x 3 x 72 1/4	38x64x1835 mm	4	P-2372C	
P-2388	top plates トッププレート	2 x 3 x 88	38x64x2235 mm	2	P-2388	
<b>ROOF PARTS (屋根)</b>						
P-2371kYb	gusset ガセット	2 x 3 x 71 3/4	38 x 64 x 1822 mm	6	P-2371kYb	
C-GW-001	gable wall 切妻パネル	gable wall		4	C-GW-001	
C-RF-005	roof panel 屋根パネル	42 3/4 x 54 7/8	1086 x 1394 mm	4	C-RF-005	
C-RF-006	roof panel 屋根パネル	46 1/2 x 54 7/8	1181 x 1394 mm	2	C-RF-006	
C-RF-004	roof panel 屋根パネル	24 x 54 7/8	610 x 1394 mm	2	C-RF-004	
P-B-G437	soffits 軒天	1/2 x 4 x 37	13 x 89 x 940 mm	4	P-B-G437	
P-B-G446G	soffits 軒天	1/2 x 4 x 46 1/2	13 x 89 x 1181 mm	2	P-B-G446G	
P-B-G424	soffits 軒天	1/2 x 4 x 24	13 x 89 x 610 mm	2	P-B-G424	
P-1442	fascia 鼻隠し	1 x 4 x 42	19 x 90 x 1067 mm	4	P-1442	
P-1458Ya	gable fascia 鼻隠し(破風板)	1 x 4 x 58 1/2	19 x 90 x 1486 mm	4	P-1458Ya	
P-1470G	fascia 鼻隠し	1 x 4 x 70 1/2	19 x 90 x 1791 mm	2	P-1470G	
P-H-RFLT12	roofing felt 屋根フェルト	1 ft by 5 ft	305 x 1524 mm	5 sq ft	P-H-RFLT12	
P-H-MFLASS	roof flashing 水切り	3 x 12	76 x 305 mm	30	P-H-MFLASS	
P-H-RCAP24	ridge caps 棟キャップ	24"	610 mm	18	P-H-RCAP24	
<b>TRIM PARTS (化粧材 : 巾木 &amp; トリム)</b>					12x8 size	
P-B-G445	skirting 巾木(上部)	1/2 x 4 x 45	13x89x1143 mm	5	P-B-G445	
P-B-G645	skirting 巾木(top&bottom)	1/2 x 6 x 45	13x140x1143 mm	13	P-B-G645	
P-1221C	gable trim ゲーブルトリム	1 x 2 x 21 1/4	16x38x540 mm	2	P-1221C	
P-1279C	trim トリム	1 x 2 x 79 1/4	16x38x2013 mm	2	P-1279C	
P-1280G	trim トリム	1 x 2 x 80 1/2	16x38x2045 mm	6	P-1280G	
P-13C79C	trim トリム(コーナー巾広)	1 x 3 1/4 x 79 1/4	18x83x2013 mm	4	P-13C79C	
P-14B48	door skirting ドア下の巾木	1 x 4 1/8 x 48	18x105x1219 mm	1	P-14B48	
P-11K48	door trim ドア上のトリム	1 x 1 3/4 x 48	18x45x1219 mm	1	P-11K48	
<b>ACCESSORIES (飾り部材 一式)</b>						
P-H-PLAQSL	Square CS plaque 飾り板	Square plaque		1	P-H-PLAQSL	
P-H-PLAQNL	peak plaque 飾り板	Peak Plaque		2	P-H-PLAQNL	
<b>FASTENERS (金物)</b>						
P-H-NL1.125	nails 屋根フェルト用釘	1 1/8"nails	約30 mm	25	P-H-NL1.125	
P-H-NL1.75	nails 仕上げ釘	1 3/4" nails	約45 mm	250	P-H-NL1.75	
P-H-NL2	2"nails 屋根 棟キャップ用	2"nails	約50 mm	50	P-H-NL2	
P-H-SC2	2"screws ネジ	2"Screws	約50 mm	150	P-H-SC2	
P-H-SC3	3"screws ネジ	3" Screws	約76 mm	360	P-H-SC3	
<b>HARDWARE (ドア金具)</b>						
P-H-THING15	T-Hinges	15 " T-hinges	381 mm	3	P-H-THING15	
C-DR-002	solid door	solid cedar door		1	C-DR-002	
P-H-DRSET	lock set	lock set		1	P-H-DRSET	

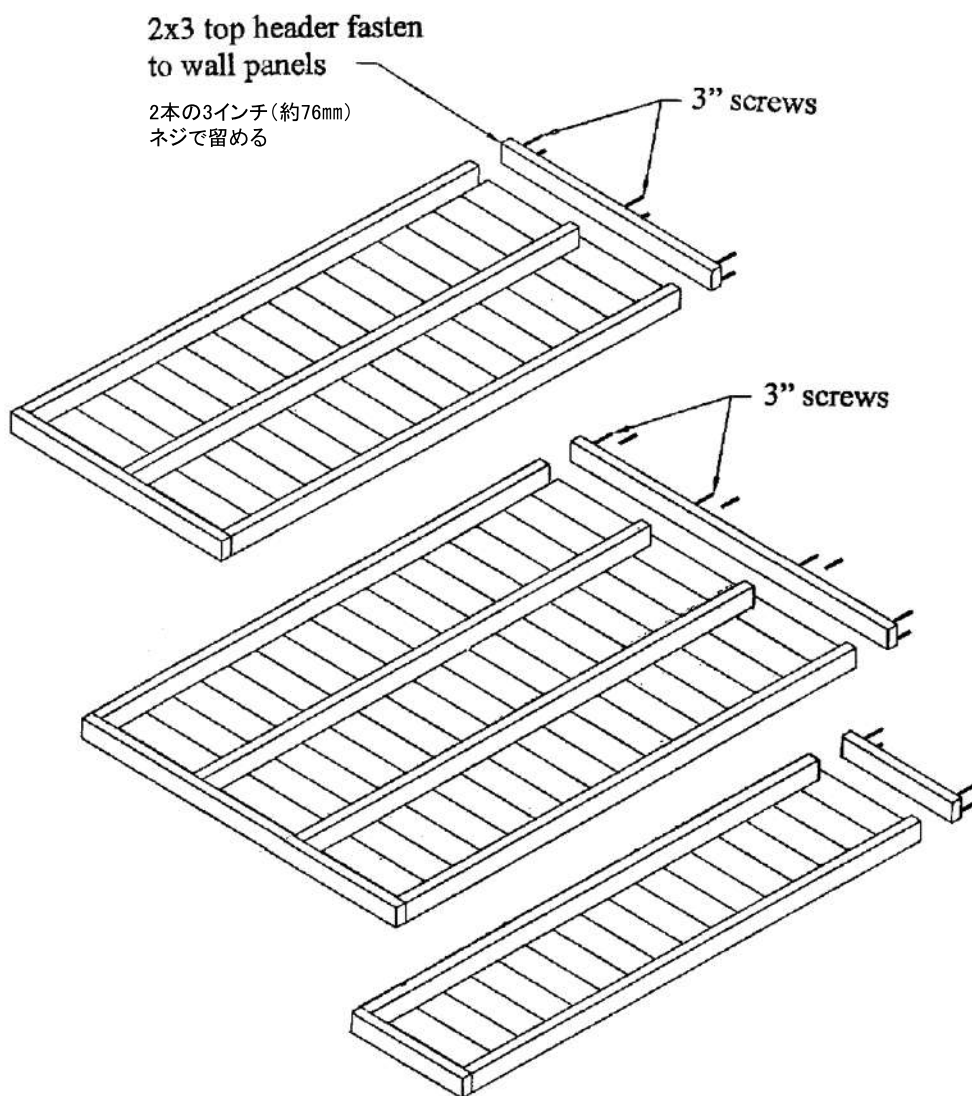
## 壁パネル上部にヘッダー(上枠)を取り付ける

注) 床は別冊「①床の組み立て」をご覧ください。

はじめに壁パネル上部にヘッダー(上枠)を取り付けてから、壁の組み立て作業に取りかかります。  
(窓パネル、ドア除く)、

1ヶ所につき2本の3インチ(76mm)ネジを使って、壁パネルの上部へそれぞれ取り付けてください。

※壁パネルの枚数、サイズはタイプによって異なります。

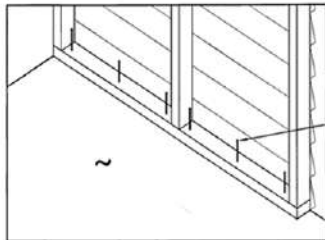


## 壁パネルの組み立て

※カラー別冊「各パーツの詳細」も参照

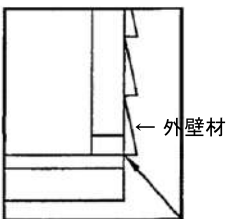
1. サイドの壁から組み立てていきます。  
まず1枚の壁パネルを床の上に真っ直ぐに置き、壁パネル底部の2x3構造材と床の外面がぴったり合うようにしたら(外壁材がせり出す)、3インチ(約76mm)ネジを使って床に対して留めます。図a,b参照
2. 隣接するもう1枚の壁パネルも床の上に置き、まず壁パネル同士を3インチ(約76mm)ネジを使って留めます。壁パネル同士を正しく接合したら床に対してもネジ留めします。床にネジ留めする際は、必ず壁パネル底部の2x3構造材と床の外面がぴったり合うように(外壁材がせり出す)してください。

図a



3インチネジで留める

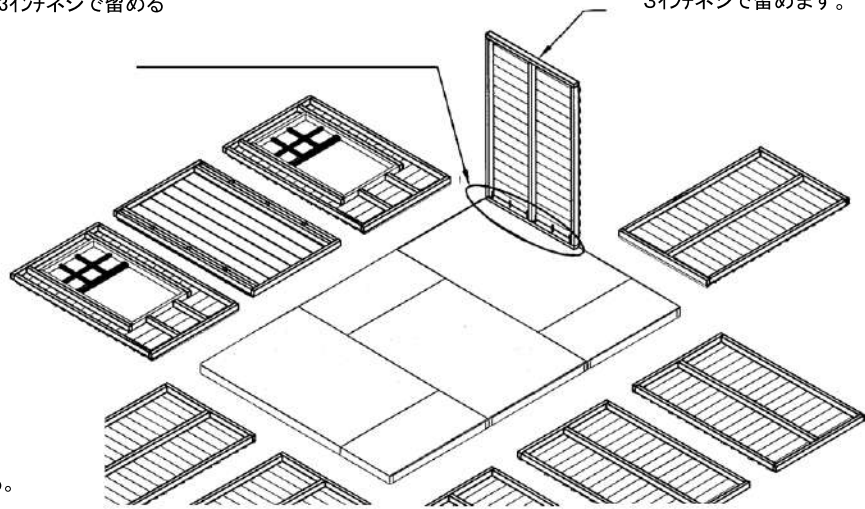
図b



外壁材

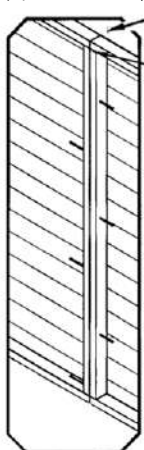
壁パネルの底部2x3構造材と床パネルの端はぴったりと合わせる。(外壁材がせり出すように)

最初に取り付ける壁パネル。壁パネルの底部2x3構造材と床パネルの端をきちんと合わせ3インチネジで留めます。



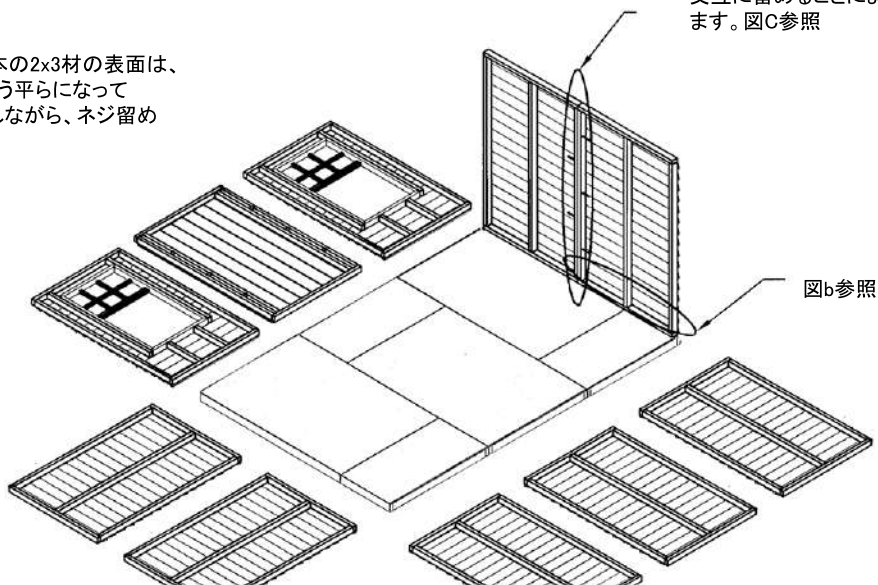
図c

上枠の面も段差が出ないように平らに。



接合する、縦2本の2x3材の表面は、段差が出ないように平らになっていることを確認しながら、ネジ留めする。

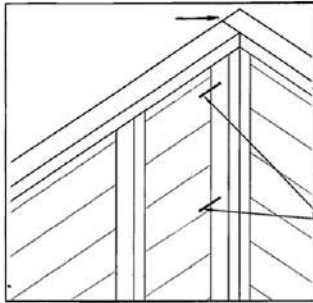
3インチネジを使って約40cm間隔留めます。交互に留めることによりさらに強度が増します。図C参照



図b参照

3. 前または後ろ壁パネルを取り付けていきます。  
壁パネルを床の上におき、外側から見て壁パネルの2x3構造材同士がきちんと合っていることを確認、また上面も平らになっていることを確認したら、3インチ(約76mm)ネジを使って約40cm間隔で留めていきます。

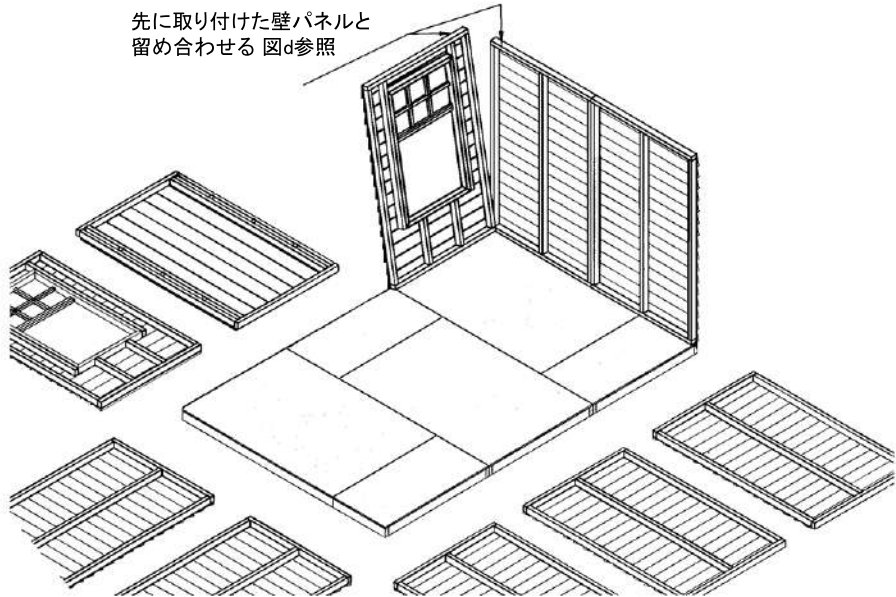
合わさっている上枠の面が段差もなく平らになっていることを確認！



図d

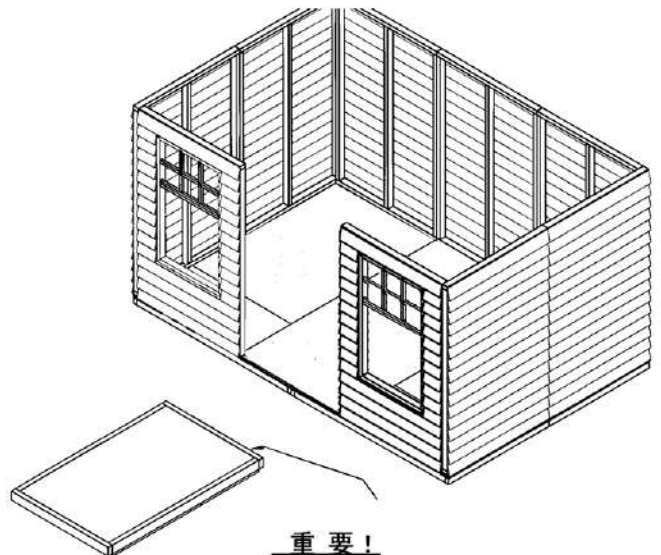
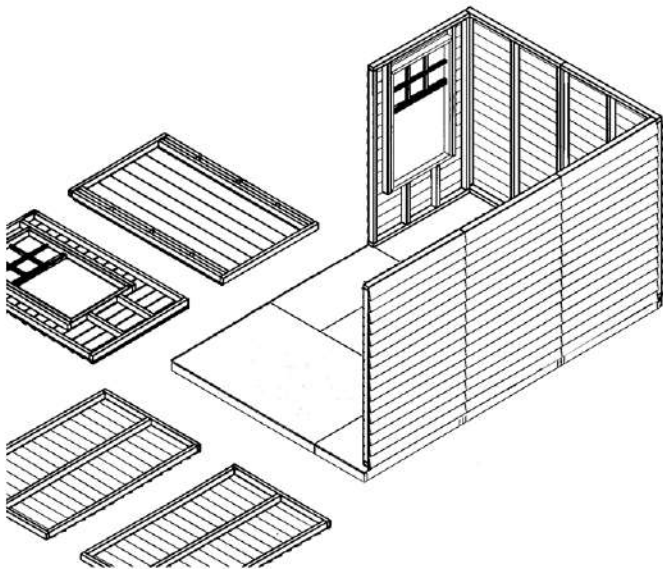
3インチネジを使って約40cm間隔で留める

先に取り付けた壁パネルと留め合わせる 図d参照



4. 続けて残りの壁パネルも正しい位置にあることを確認しながら、3インチ(約76mm)ネジを使って壁パネル同士、床に対して留めていき、最後にドア枠を取り付けます。

※ドア枠底部には、当て木が取り付けられているので(輸送の際に荷崩れしないため)、これをはずしてからドアパネルの取り付けを行って下さい。



**重要!**  
荷崩れ防止のための  
当て木をはじめに取り外す!



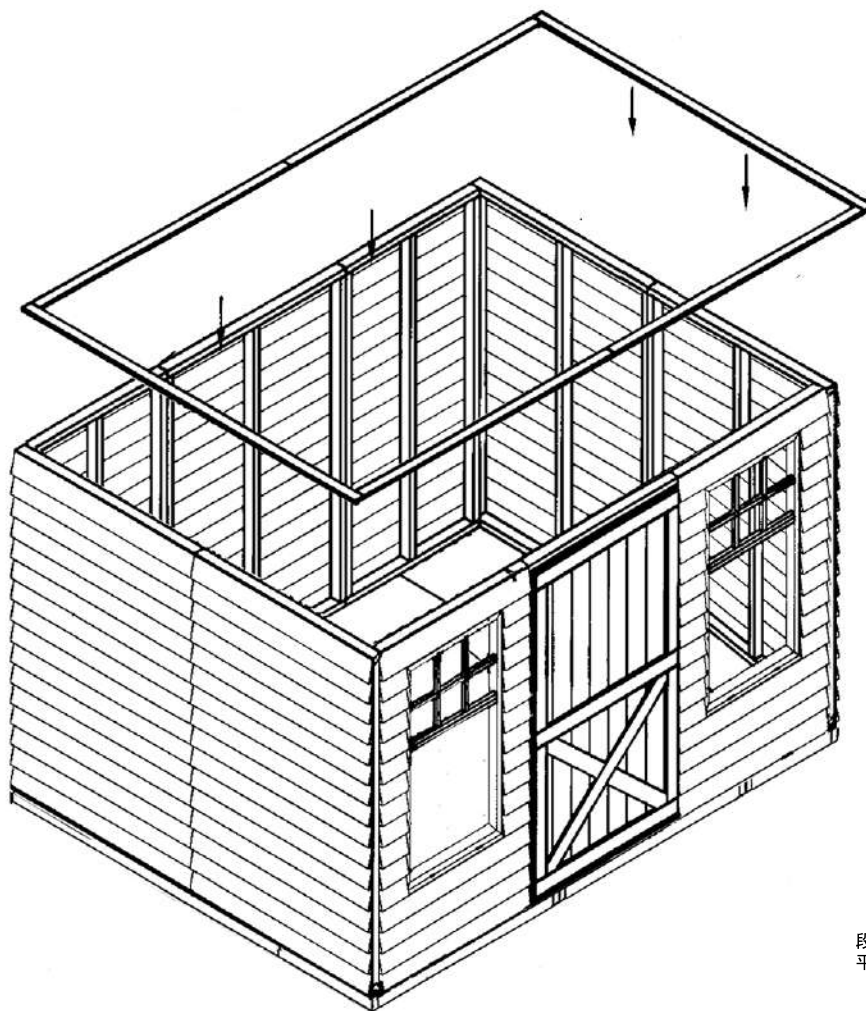
## トッププレートの取り付け

※カラー別冊「各パーツの詳細」も参照

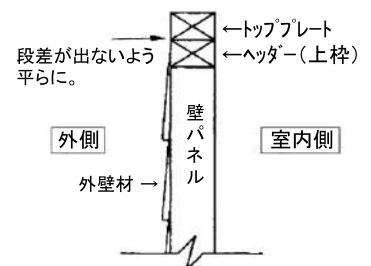
2x3材(約38x65mm)のトッププレートを壁パネル上部に取り付けていきます。  
トッププレートは壁パネル同士の接合、コーナー部分をより安定させるための〈頭つなぎ〉として役割を果たします。  
3インチ(76mm)ネジを使って約40cm間隔で留めていきます。トッププレートとヘッダー(上枠)の側面が平らになるようきちんに合わせます。

3インチのネジで約40cm間隔で取り付ける

3" screw locations (space approx. 16" (40.6 cm. apart))



トッププレートとヘッダー(上枠)の側面は  
段差が出ないようにぴったり合わせる。  
※段差が出てしまう場合は、室内側  
にトッププレートをせり出させる。  
(外側は、仕上げの際に化粧材を  
張るため平らでなければならない)



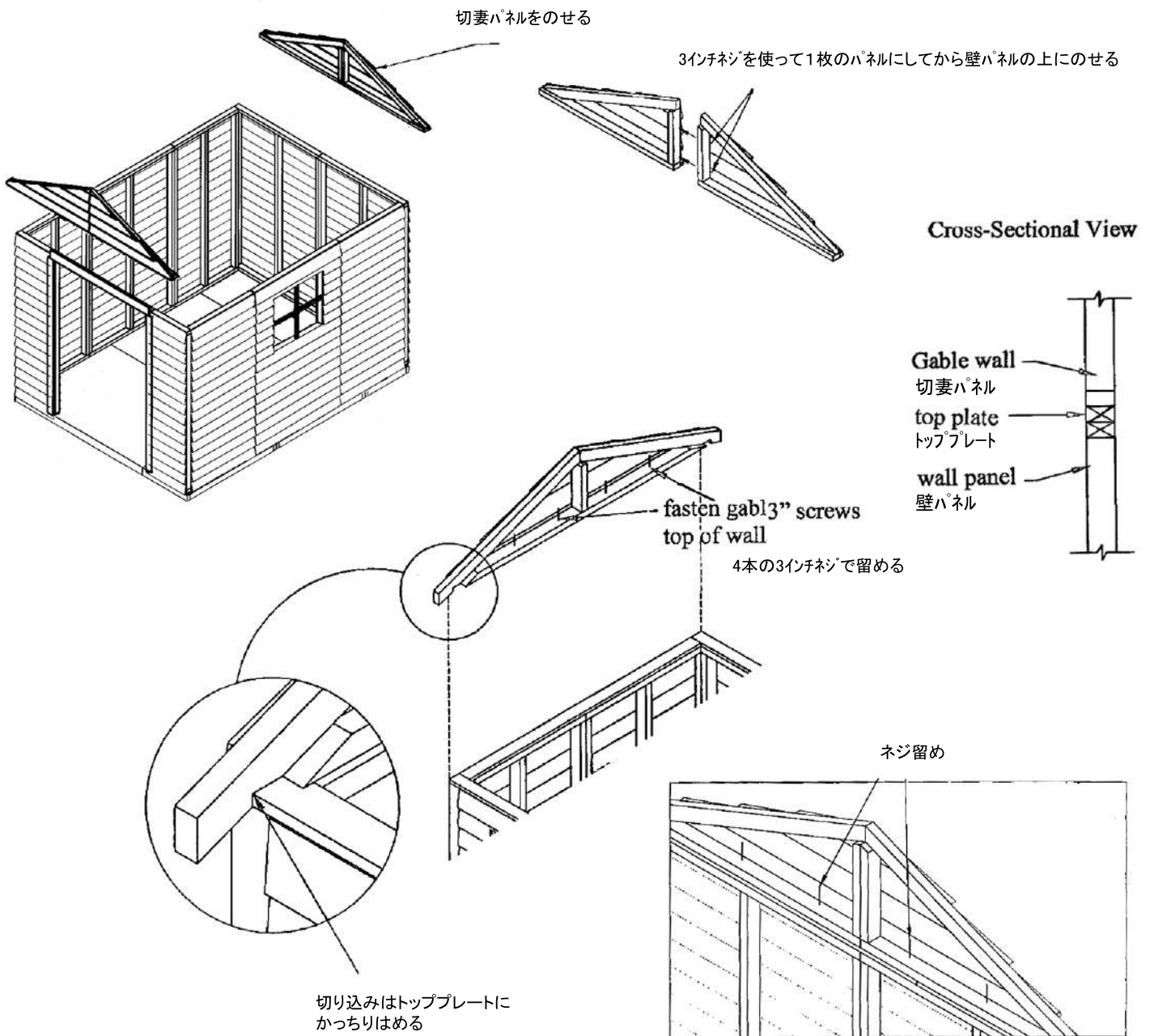
## 切妻パネル(三角形)の取り付け

※カラー別冊「各パーツの詳細」も参照ください。

切妻パネルを壁パネル上部にのせます。

切妻パネルは2枚に分割されているので、イラストのように3インチ(約76mm)ネジを3本使って1枚のパネルにしてから壁パネルの上に乗せます。

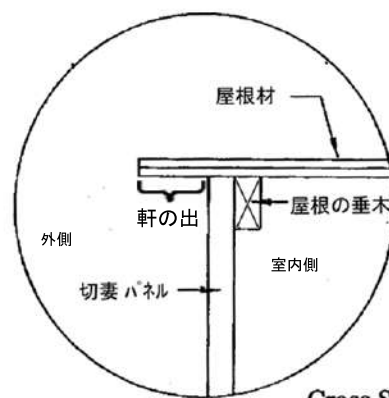
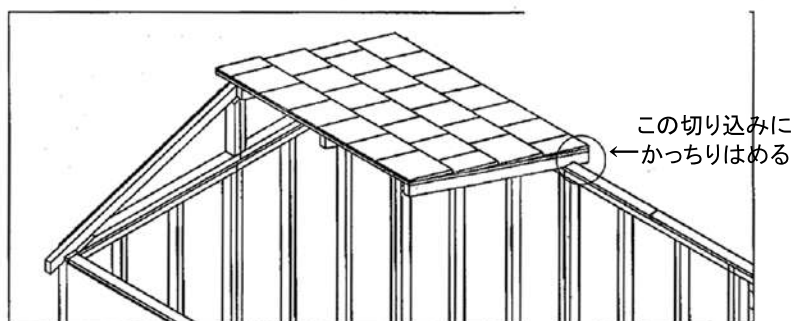
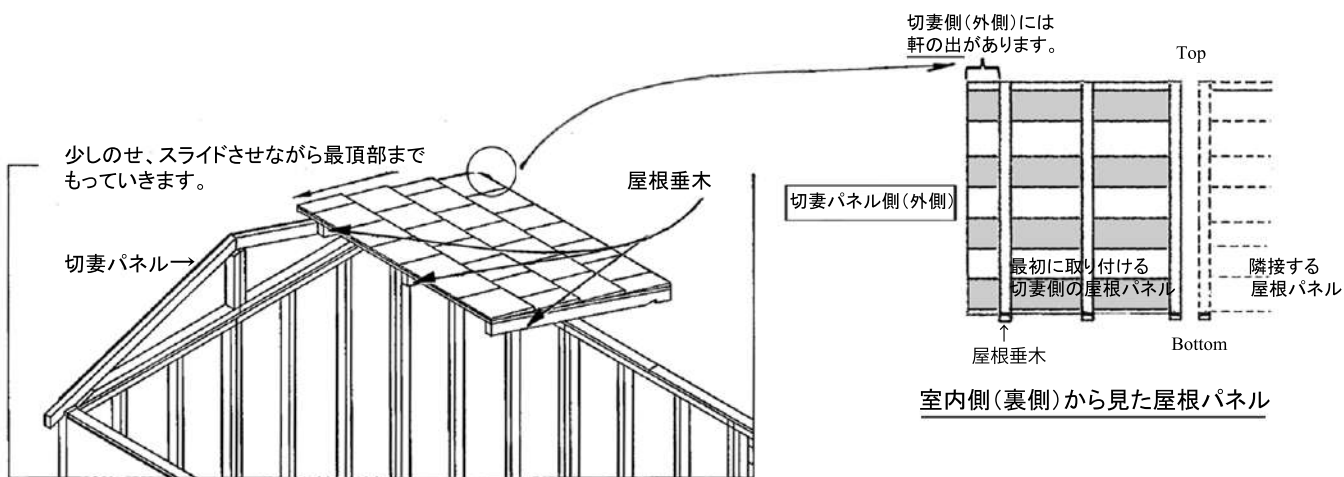
切妻パネル両端の切り込みがトッププレートにかっちりとはまるよう位置を合わせ、2x3構造材同士がぴったり合わさったら、3インチ(76mm)ネジで壁パネルに対して固定します。



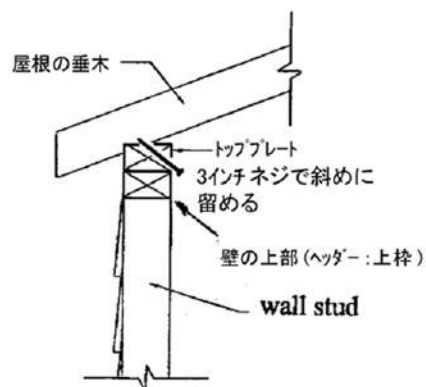
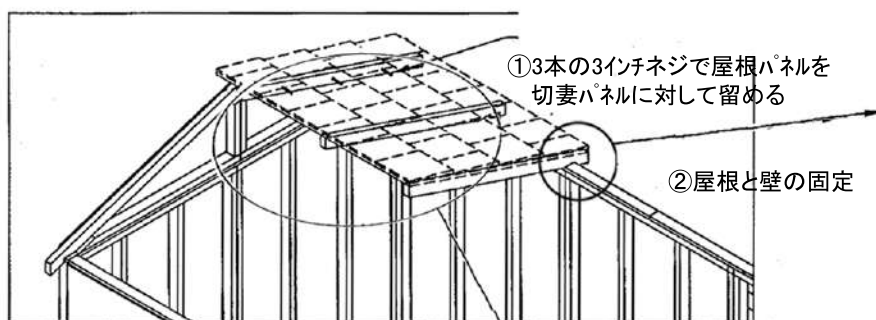
★屋根を頭上へ持ち上げますので木くずが落ちてきます。  
作業中は帽子等着用することをお薦めします。

## 屋根の取り付け

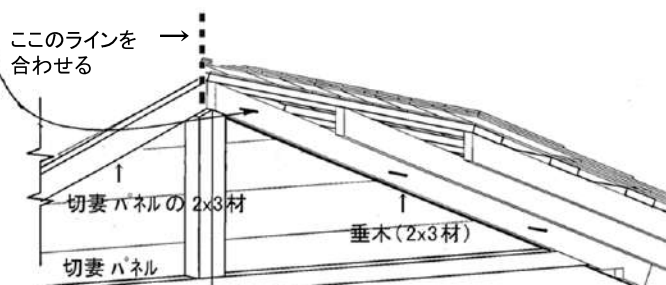
※サイズや数量はタイプによって異なります。カラー別冊「各パーツの詳細」を参照ください。



Cross Sectional Views

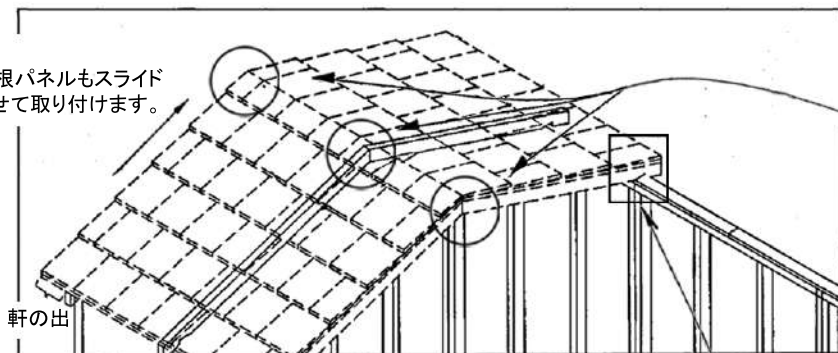


- ① 切妻パネルの中心と屋根垂木の先端ラインが一直線になるよう位置を調整し、屋根垂木の切り込みもかっちりハマっていることを確認したら、3インチ(76mm)ネジを使って屋根パネルを切妻パネルに対して留めます。

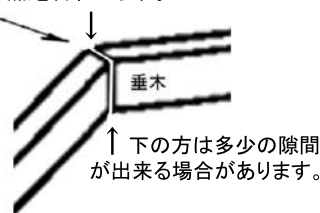


同様に向かい合う屋根パネルも取り付けます。外から見て左側に軒の出がある屋根パネルを取り出したら、壁パネルと切妻パネルの上ののせ、スライドさせながら頂上部までもっていきます。垂木の切り込みががっちりハマって屋根が正しい位置にあることを確認したら、3インチ(約76mm)ネジを使って切妻パネルに対して固定し、壁パネルに対しても固定します。

向かい合う屋根パネルもスライドさせながらのせて取り付けます。

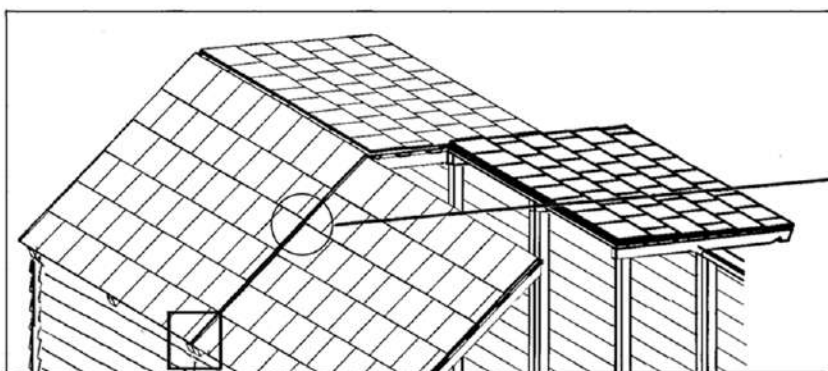


頂点を合わせます。

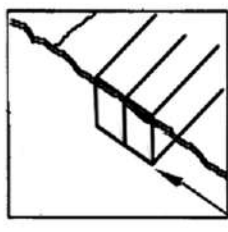
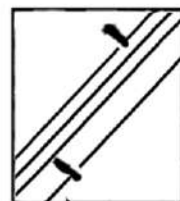


切り込みがトッププレートから落ちないように！  
※落ちてしまう場合は、いちど仮留めしておきましょう！

続けて隣接する屋根パネルを取り付けていきます。屋根の垂木同士がぴったりと合うように持ち上げて位置を調整し、垂木の切り込みにも注意したら、その位置を維持します。そして3本の3インチ(約76mm)ネジで垂木同士をそれぞれ接合します。同様に向かい合う屋根パネルも取り付け、残りの屋根パネルも取り付けます。

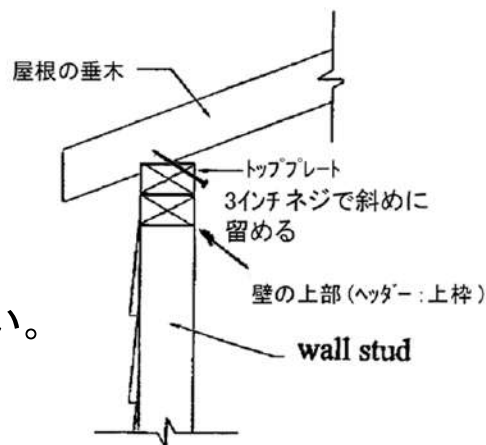


垂木同士の接合は、3インチネジで交互に留める



注) 隣接した垂木同士の小口面は片方が飛び出ることなく、ぴったりと揃ってなければなりません。(後の仕上げで、ここに破風板を張るので、段差のない平らな面にしなければならない。)

### 屋根と壁の固定

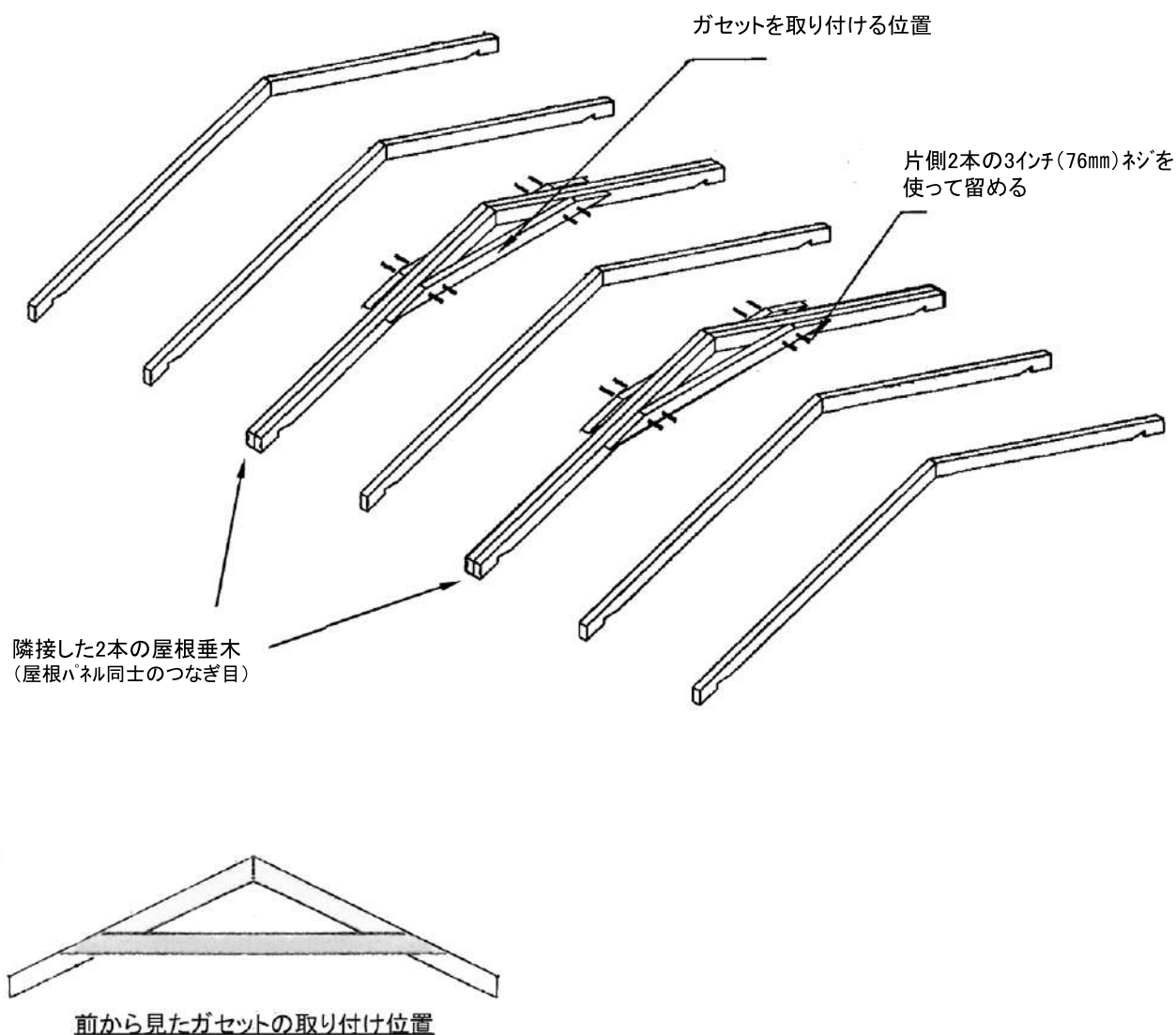


注) 屋根と壁の固定も忘れずに行ってください。

## ガセットの取り付け

ガセットを3インチ(約76mm)ネジを4本使って屋根垂木に取り付けます。

※数量はタイプによって異なります。カラー別冊「各パーツの詳細」を参照ください。

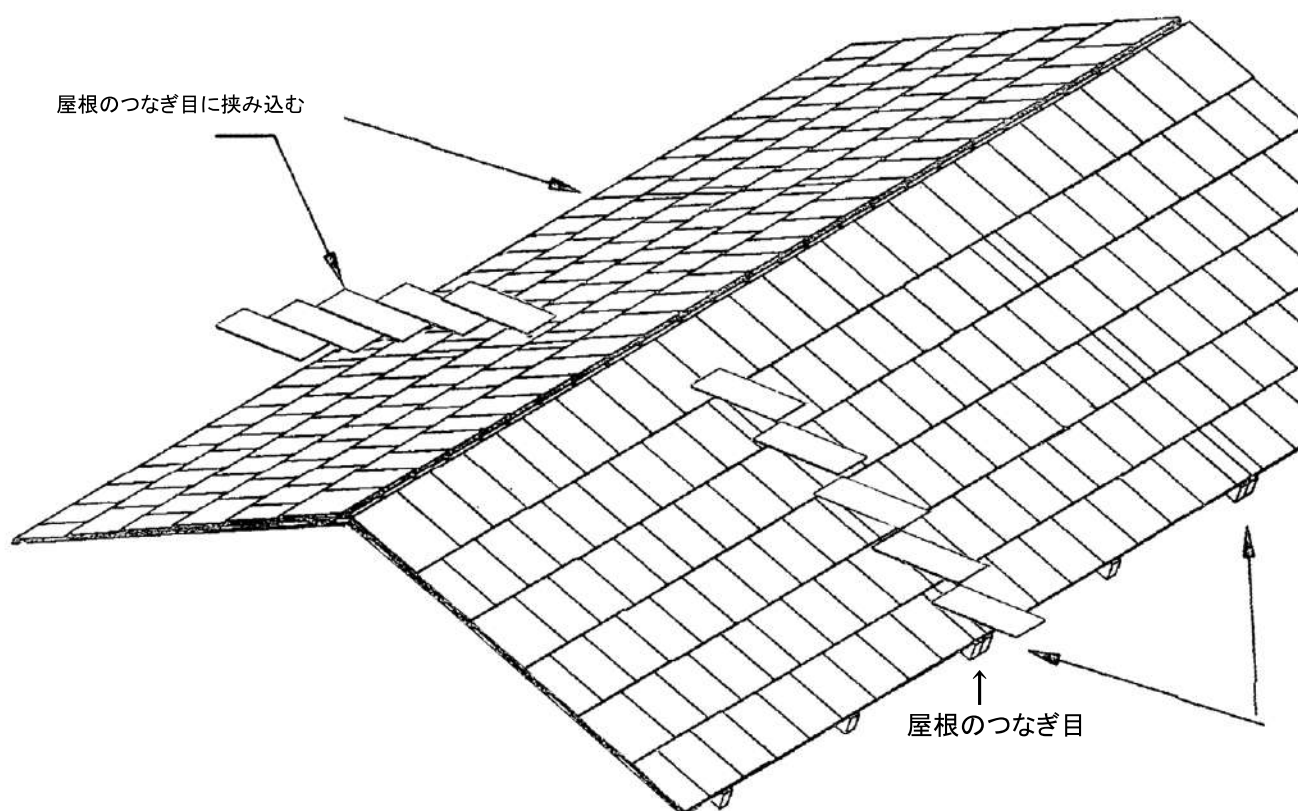


※イラストは屋根パネル 6枚の場合

## メタルルーフフラッシング(水切り)の取り付け

雨の浸入を防ぐために水切りを挟み入れます。  
水切りは茶色い面を上にして屋根パネルの合わせ目をカバーするように屋根材の間に挟み入れます。  
屋根の下端から最頂部に向かって完全に見えなくなるまでそれぞれ押し込みます。

※2枚の屋根材を同時に持ち上げながら滑り込ませると奥まで入ります。



※イラストは屋根パネル 6枚

## 屋根フェルトと棟キャップの取り付け

屋根頂上部の合わせ目に屋根フェルトと棟キャップを取り付けます。

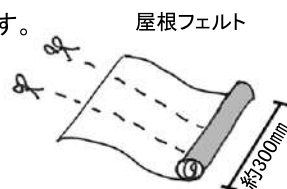
はじめに屋根フェルトを取り付けます。

1ロール：巾約300mm、長さ約1500mmの屋根フェルトを長さに沿って3等分にカットします。

(約10cm巾の屋根フェルトが3本出来ます)。イラスト参照

そして、屋根の端から端まですべて覆われるようつないで長さを調整したら、

1インチ(約25mm)のルーフィング用屋根釘で打ち付けます。



棟キャップを屋根フェルトの上に打ち付けていきます。

最初に取り付ける棟キャップは、破風板の端より約1.2cm突き出るように置き、2インチ(約50mm)の

屋根釘を使って4箇所打ち付けます。2番目に取り付ける棟キャップもまた、最初の棟キャップの先端

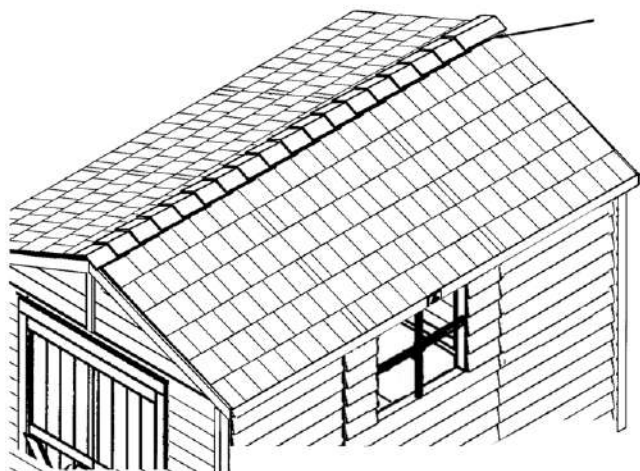
より、約1.2cm突き出るように置きます。釘は重ねた棟キャップの先端より約30cm離れたところに2箇

所打ちます。3番目以降は、前に取り付けた棟キャップより約25cm離して置き、釘は重ねた棟キャップの

先端より約30cmのところ2箇所打ちます。

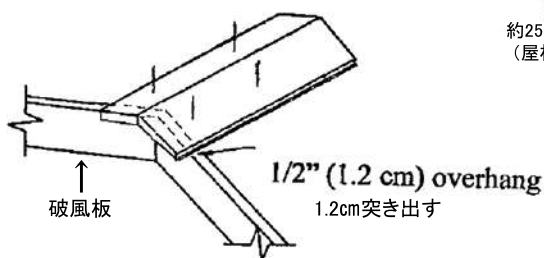
最後の2~3枚は長さを調節しながら張ります(気になる場合はカットしてください)。

棟キャップを取り付ける前に、  
屋根フェルトを取り付けます



### Installation of First Ridge Cap

最初に取り付ける棟キャップ

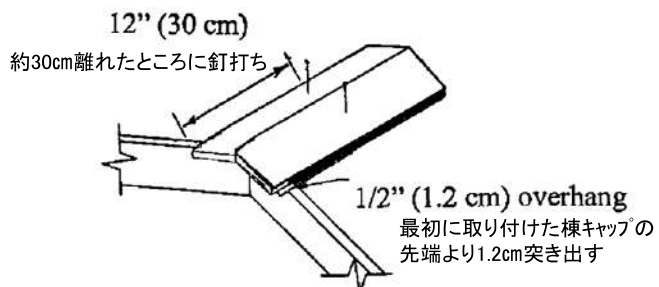


1"  
Shingle  
Nails

約25mmの屋根釘  
(屋根フェルト用)

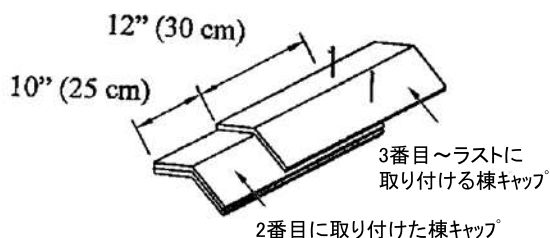
### Installation of Second Ridge Cap

2番目に取り付ける棟キャップ



### Installation of Additional Ridge Caps

3番目以降に取り付ける棟キャップ



2"  
Shingle  
Nails

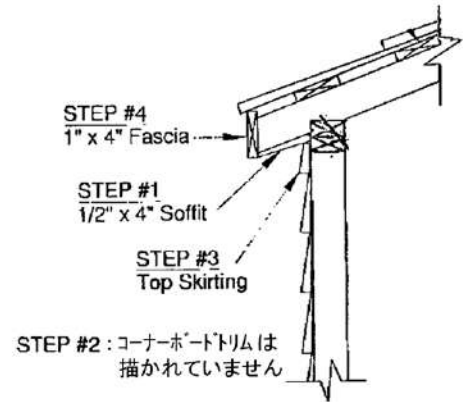
約50mmの屋根釘  
(棟キャップ用)

## 化粧材 (Soffit, Trim, Skirting, Fascia) の取り付け

化粧材を以下の手順通り取り付けしていきます。  
順序通り作業を進めないと取り付けが困難となる場合がありますのでご注意ください。

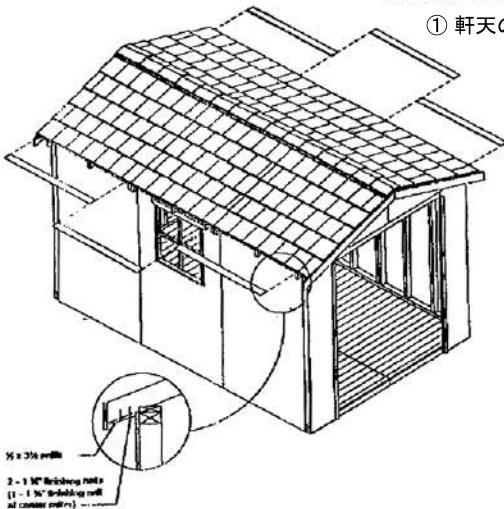
※サイズや数量はタイプによって異なります。カラー別冊「各パーツの詳細」を参照ください。

1. **Soffits**  
軒天の取り付け
2. **Corner Board, Trim**  
コーナーボード、トリムの取り付け
3. **Top & Bottom Skirting**  
巾木の取り付け
4. **Fascia**  
鼻隠しの取り付け



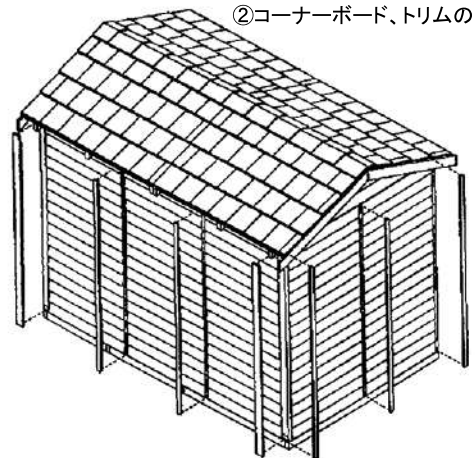
### Soffit Installation

① 軒天の取り付け



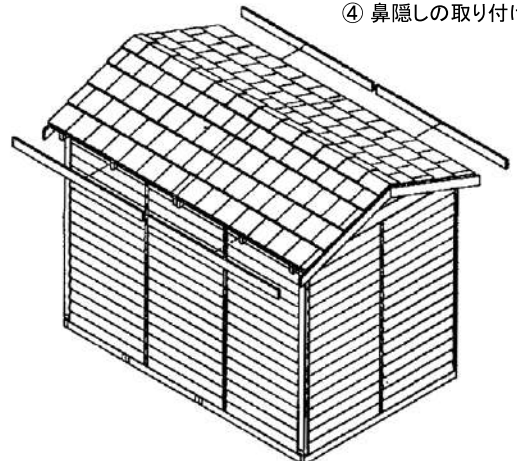
### Vertical Trim Installation

② コーナーボード、トリムの取り付け



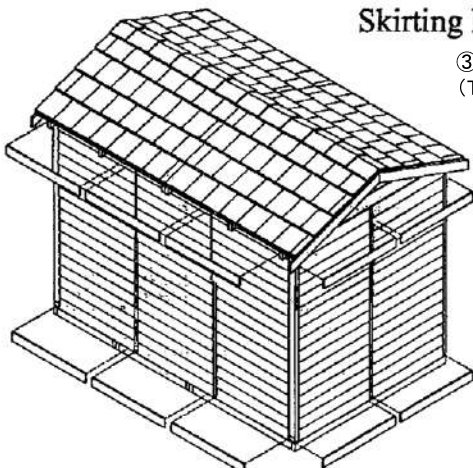
### Fascia Installation

④ 鼻隠しの取り付け



### Skirting Installation

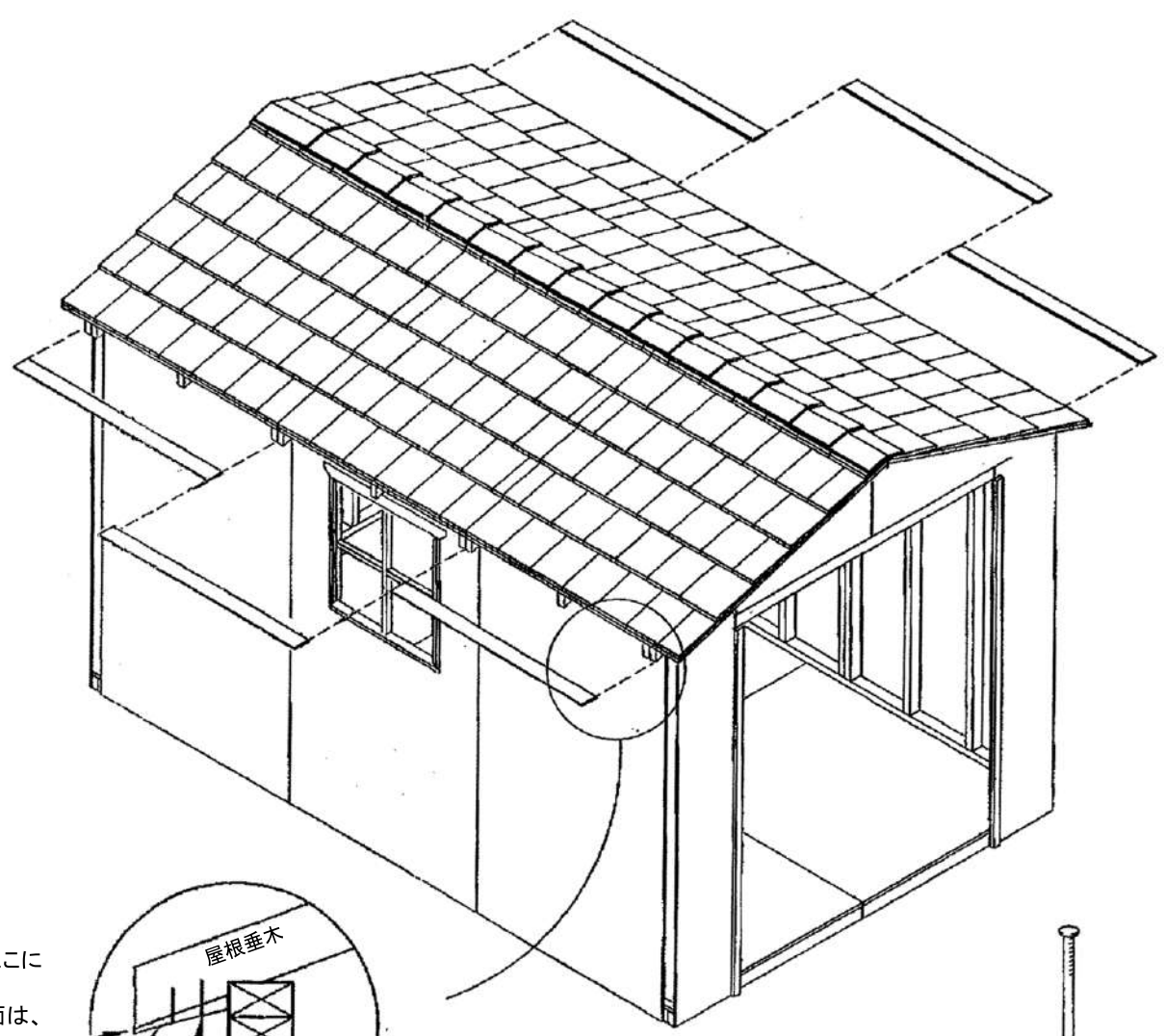
③ 巾木の取り付け  
(Top & Bottom Skirting)



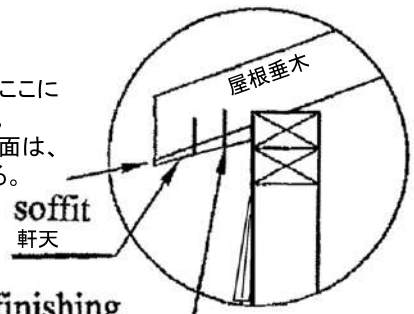


### ①軒天(Soffit)の取り付け

※サイズや数量はタイプによって異なります。カラー別冊「各パーツの詳細」を参照ください。



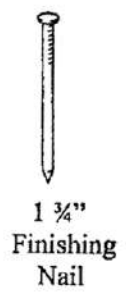
後に破風板をここに  
取り付けます。  
垂木と軒天の面は、  
ぴったり揃える。



soffit  
軒天

finishing  
nails  
仕上げ釘

厚みのある側を奥、厚みの薄い側(斜面カット)を手前にしたら、ラフ面(ザラザラした面)を下に向けます。そして、2本の1 3/4" (約45mm)仕上げ釘で、屋根垂木の底部に打ち付ける。

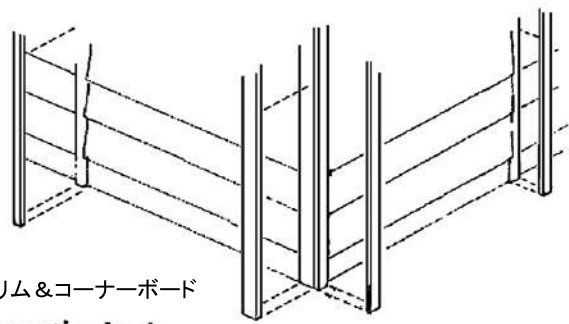


45mmの仕上げ釘を使用

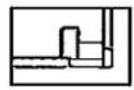
## ②トリム、コーナーボードの取り付け

※サイズや数量はタイプによって異なります。カラー別冊「各パーツの詳細」を参照ください。

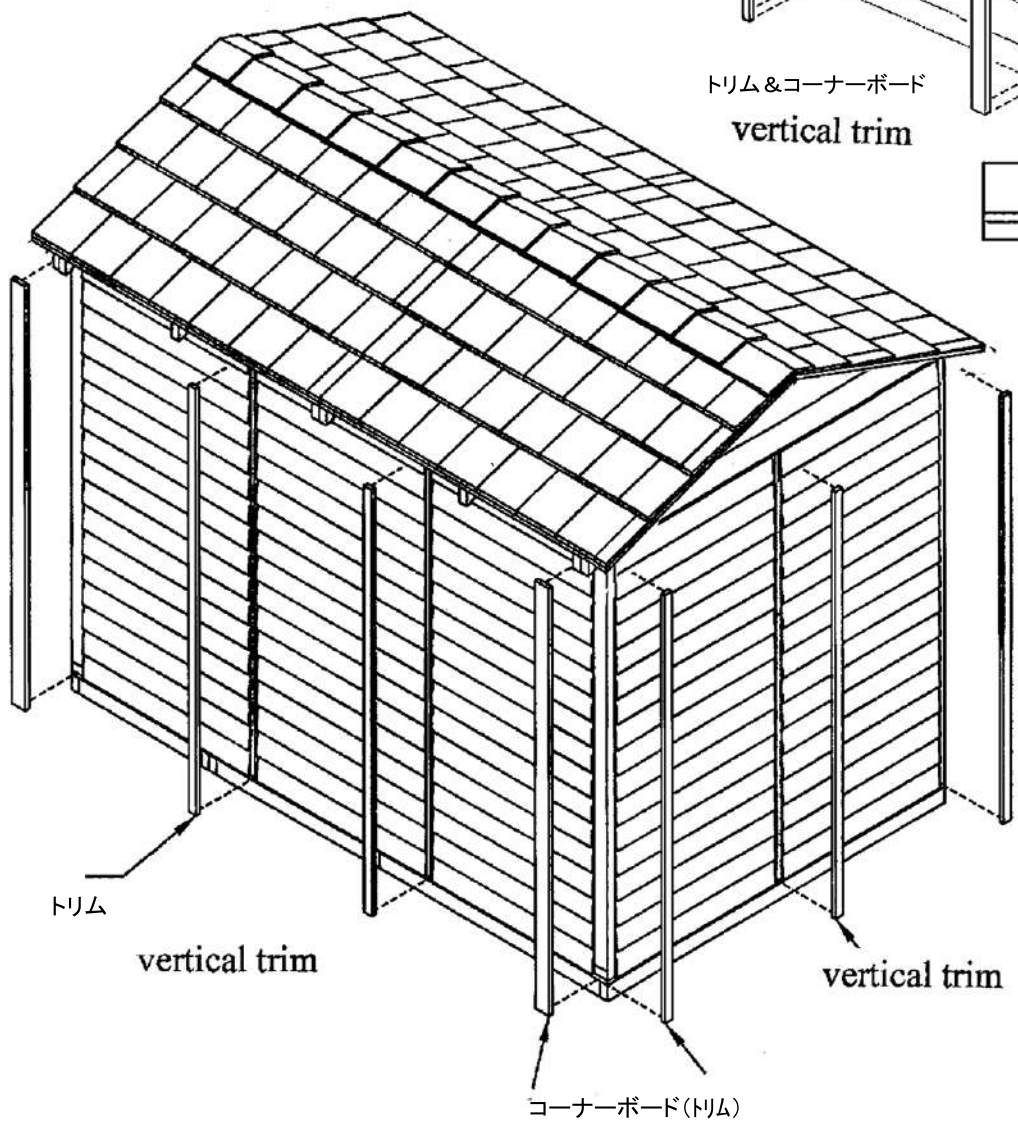
壁と壁の間に取り付けるトリムが入りにくい場合は、金づちで叩くと入ります。トリムが傷まないよう必ず端材などをあて、その上から叩くようにします。



トリム&コーナーボード  
vertical trim



上から見た図



トリム

vertical trim

vertical trim

コーナーボード(トリム)

幅の狭いトリムは7本、  
中の広いトリムは9本の釘を  
使用します

finishing nails  
(7 per piece)  
(9 per wide corner)



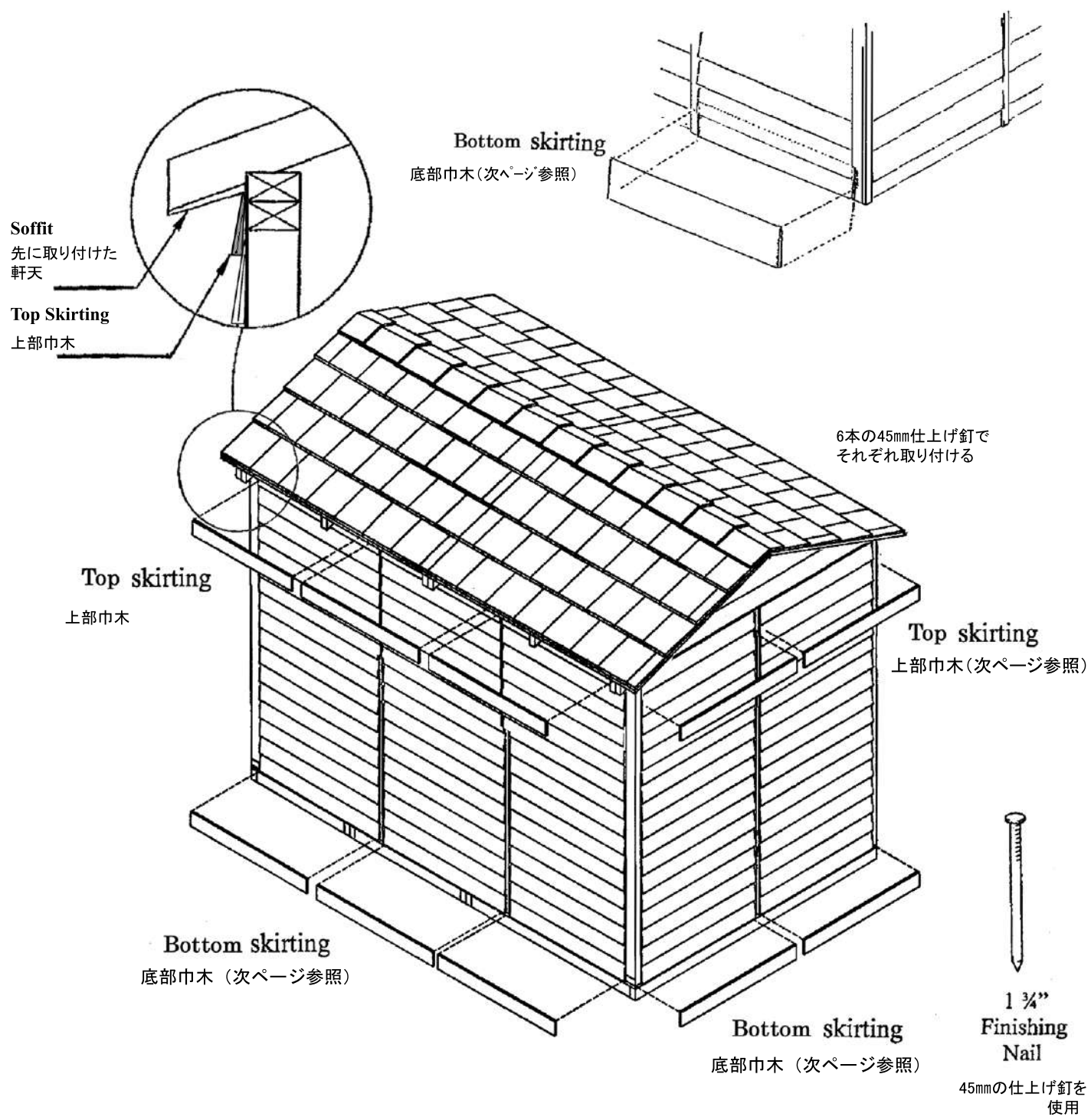
1 ¼"  
Finishing  
Nail

45mmの仕上げ釘を使用

### ③巾木 (Top & Bottom Skirting) の取り付け

※サイズや数量はタイプによって異なります。カラー別冊「各パーツの詳細」を参照ください。

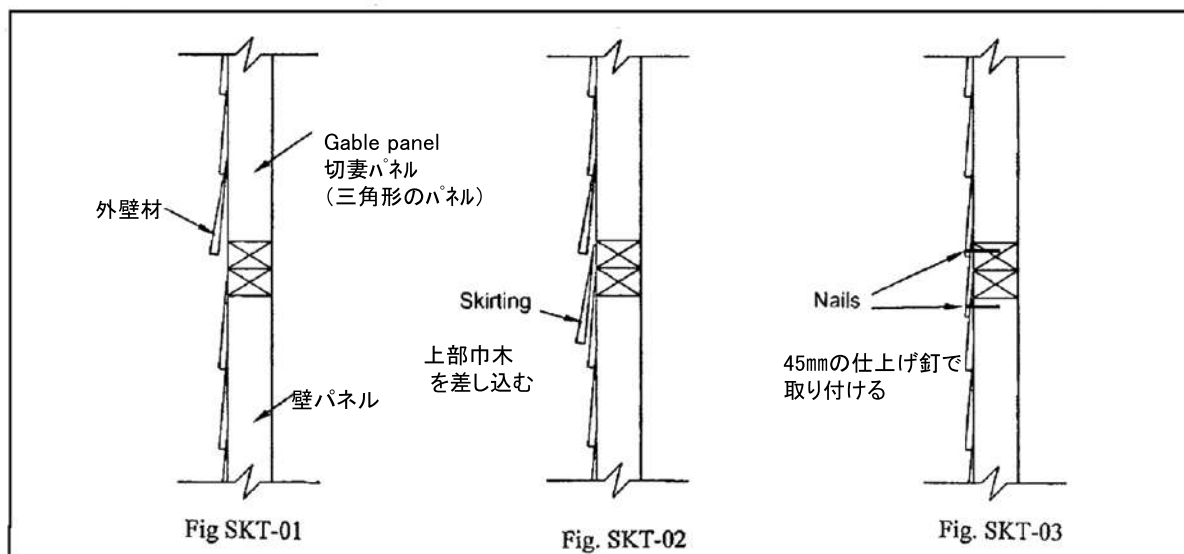
巾木は、ラフ面(ザラザラした面)を表にして、45mm仕上げ釘6本を使って壁の上下にそれぞれ取り付けます。幅の広い巾木は、次ページ参照。



## ★上部巾木 (Top Skirting) の取り付け ※切妻パネル下のみ

切妻パネル(三角形のパネル)外壁材の下端は、上部巾木 (Top Skirting) が差し込めるように少し浮いています。あまり無理な力を入れないようその隙間に巾の広い上部巾木を差し込みます。図SKT-01、SKT-02参照

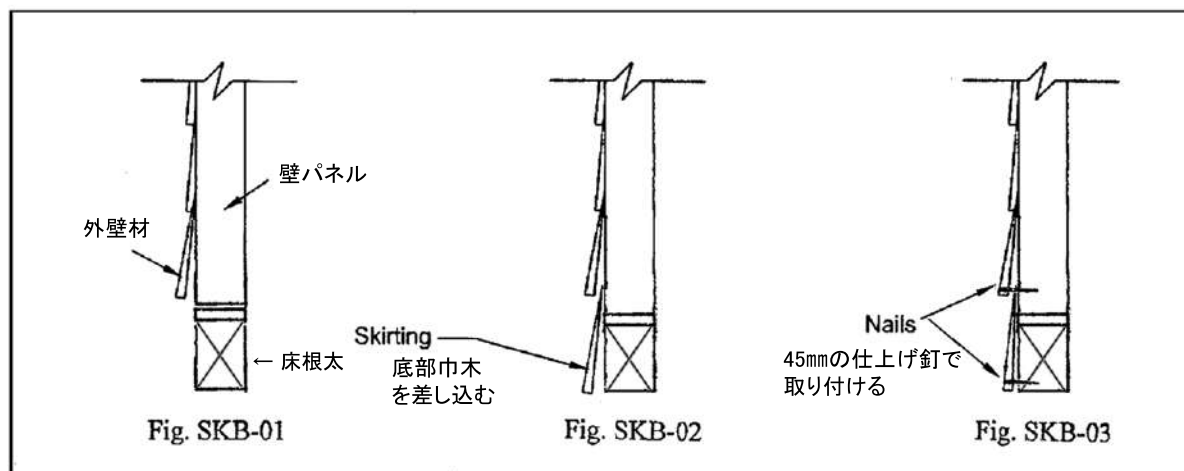
仕上げ釘(約45mm)を6本使って、それぞれ取り付けます。図SKT-03 参照



## ★底部巾木 (Bottom Skirting) の取り付け

壁パネル外壁材の下端は、底部巾木 (Bottom Skirting) が差し込めるように少し浮いています。あまり無理な力を入れないようその隙間に底部巾木を差し込みます。図SKB-01、SKB-02 参照

仕上げ釘(約45mm)を6本使って、それぞれ取り付けます。図SKB-03 参照



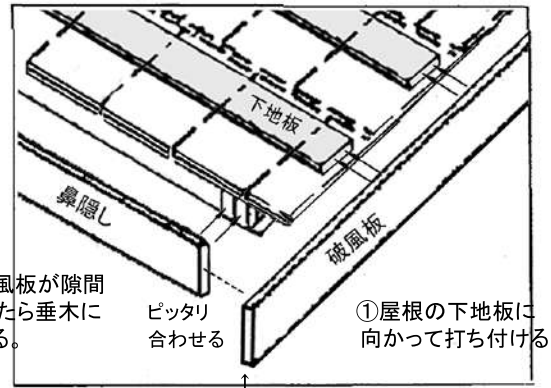
### ④鼻隠し・破風板(Fascia)の取り付け

※サイズや数量はタイプによって異なります。カラー別冊「各パーツの詳細」を参照ください。

取り付ける部材はすべて、ラフ面(ザラザラした面)を表にして、

- ①破風板(両端は斜めにカット)は屋根の下地板の小口へ
- ②鼻隠しは垂木の小口へ

それぞれ1箇所につき2本の仕上げ釘で打ち付ける。

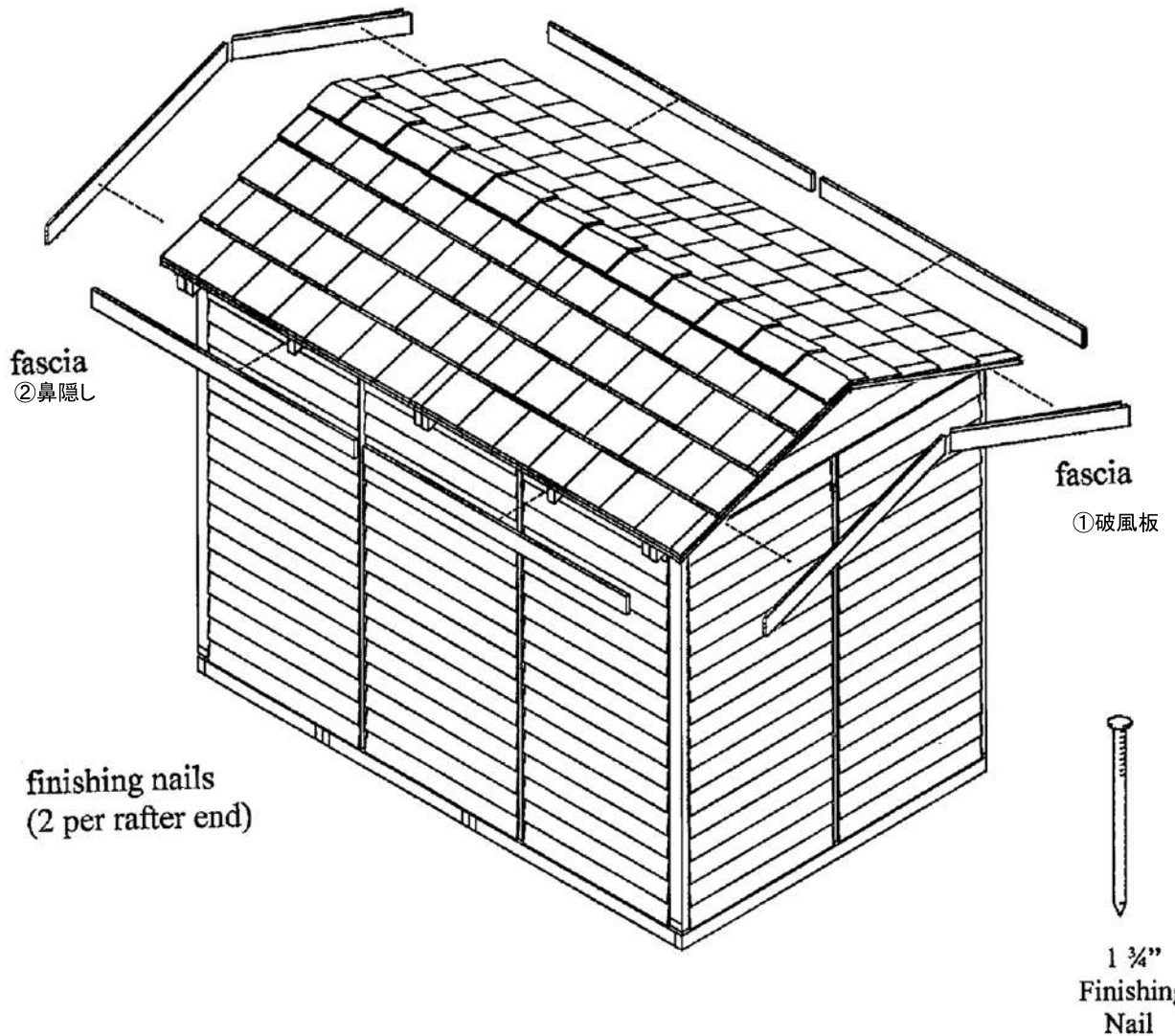


②鼻隠しの端と破風板が隙間なくぴったり合ったら垂木に対して打ち付ける。

ピッタリ合わせる

①屋根の下地板に向かって打ち付ける

斜めにカットされています。



fascia  
②鼻隠し

fascia  
①破風板

finishing nails  
(2 per rafter end)



45mmの仕上げ釘を使用

## CONGRATULATIONS

### 組み立て完成

ドアノブセットと飾り板を取り付けたら完成です。

ドアは左右お好みの方向に開閉出来るようデザインされています。  
向きを決め丁番でドアを取り付けたら、ドアノブセットを取り付けます。

飾り板はそれぞれ2本の仕上げ釘(約45mm)を使って、ドア上部と屋根の両サイドへ取り付けたら完成です。

組み立て行程を楽しみながら行って頂けたでしょうか。  
シダーシェッドの製品はこれからも長く、ご使用お楽しみ頂けます。  
ご質問等ありましたらシダーシェッド販売店までご連絡下さい。

Ridge Wall



Gable Wall

