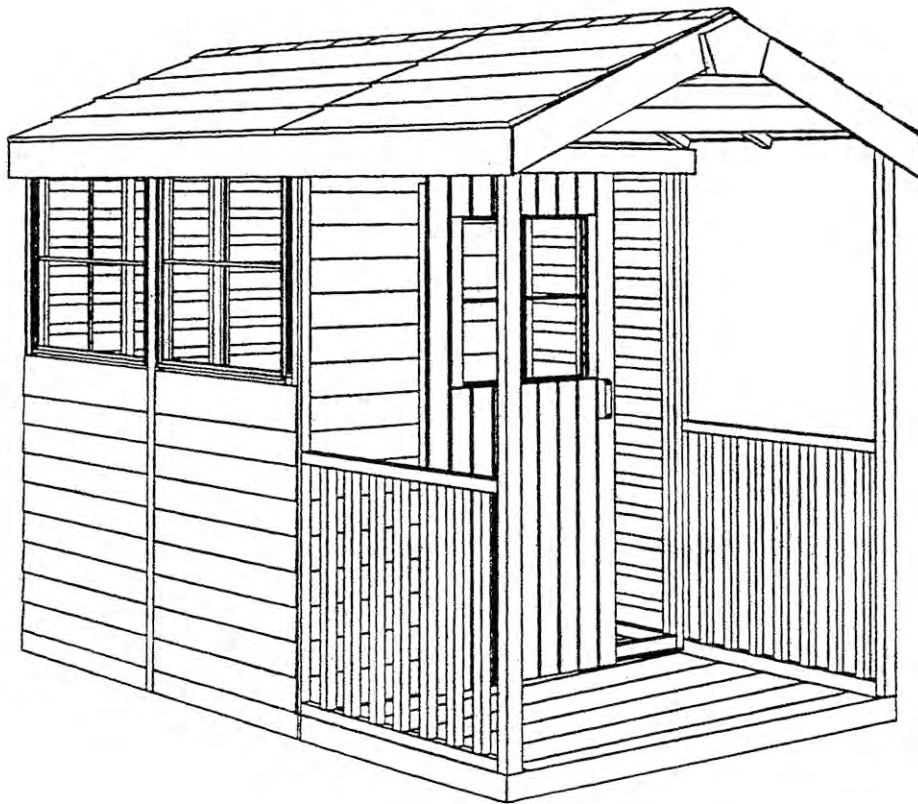


② 壁の組み立て ~ 完成



GARDENER'S DELIGHT

INSTRUCTIONAL MANUAL

ガーデナーデライト 組立説明書

Cedarshed

◎おもな組み立て順序

1. 床の組み立て ※別冊参照
2. 壁の組み立て
3. 屋根の取り付け
4. 仕上げ

★キットに含まれないもの

塗料、基礎に使用するブロック等

◎用意するもの

- ・電動ドライバー(インパクト)
- ・金づち、釘抜き
- ・水平器
- ・6' (約1800mm)の脚立
- ・メジャー
- ・プラスのドライバー(またはビット)
- ・スコップ
- ・鉛筆
- ・のこぎり

組み立てに使用する付属のネジ頭は、スクエア(四角)です。電動ドライバーの先端に付けるスクエアビット(1/8インチ)はキットに1ヶ含まれていますが、何人かで組み立てる場合はあらかじめ各自ご用意下さい。

組み立ては2人以上で行います。組み立てる前に組立説明書をよくお読み下さい。

お手入れの仕方

シダーシェッドシリーズは天然木材の持つ美しさ、耐久性の高いウエスタンレッドシダーを使用しております。適したお手入れをすることで何年でも美しいガーデンアクセントとしてお楽しみ頂けます。

自然の無塗装のウエスタンレッドシダーは時を経て風雨にさらされると美しいシルバーグレーの色合いに変色します。いつまでもウエスタンレッドシダーの自然色をお望みの場合は組み立て後に、良質のステイン塗装が必要です。

木材にカラーチョークやクレヨンの描き込みがある場合は湿った布や紙ヤスリで軽くこすれば消えます。

シダーシェッドは環境にやさしい紙類で梱包し、ステープル(ホッチキスの針)で留めております。梱包を開けるときにすべてのステープルの取り外しにペンチを用意して下さい。

注意:

シダーシェッドの組み立てに電動工具またはハシゴが必要な場合があります。注意して使用して下さい。

不適切な組み立て、手入れ、修理の不手際により生じた製品の責任は負いかねますので、ご了承下さい。

必要許可の取得は購入者の責任において行って下さい。

Use of Outdoor Rated Wood Adhesive

接着剤を使って構造的に強化する

シダーシェッド製品に構造的な強化を付加する方法として、パネルの接合部分に良質の屋外用木材向け接着剤を使用することができます。使用箇所としては、下記のような部位が挙げられます。

ガーデンシェッド

- 床パネル同士の接合部
- 壁パネル同士の接合部
- 床パネルと壁パネルの接合部
- 壁パネルとヘッダー(上枠)の接合部
- 壁パネルとトッププレートの接合部
- トッププレートと切妻パネルの接合部
- 切妻パネルと屋根パネルの接合部
- トッププレートと屋根パネルの接合部
- 屋根垂木とガセットの接合部

ガゼボ

- 床根太同士の接合部
- 床根太とデッキパネルの接合部
- 左ポスト右ポストの接合部
- デッキパネルと壁パネルの接合部
- 手摺りと手摺り格子の接合部
- ポストと手摺りの接合部
- ポストとヘッダー(上枠)の接合部
- ヘッダー(上枠)と屋根垂木の接合部
- 屋根垂木同士の接合部
- 屋根垂木と屋根パネルの接合部

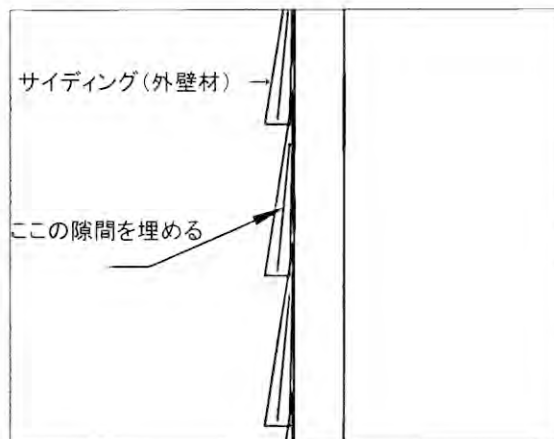
後にシダーシェッド製品を解体して移動させる等の計画をお持ちならば、接着剤の使用はしないことを勧めます。

Use of Outdoor Rated Latex Caulking

コーキング材を使って雨の滲入を防ぐ

大雨の時など、雨水が染み出ることがあるかもしれません。この防止策としては、ホームセンターなどで手に入る良質のアクリル系ラテックス・コーキング材を使用することができます。

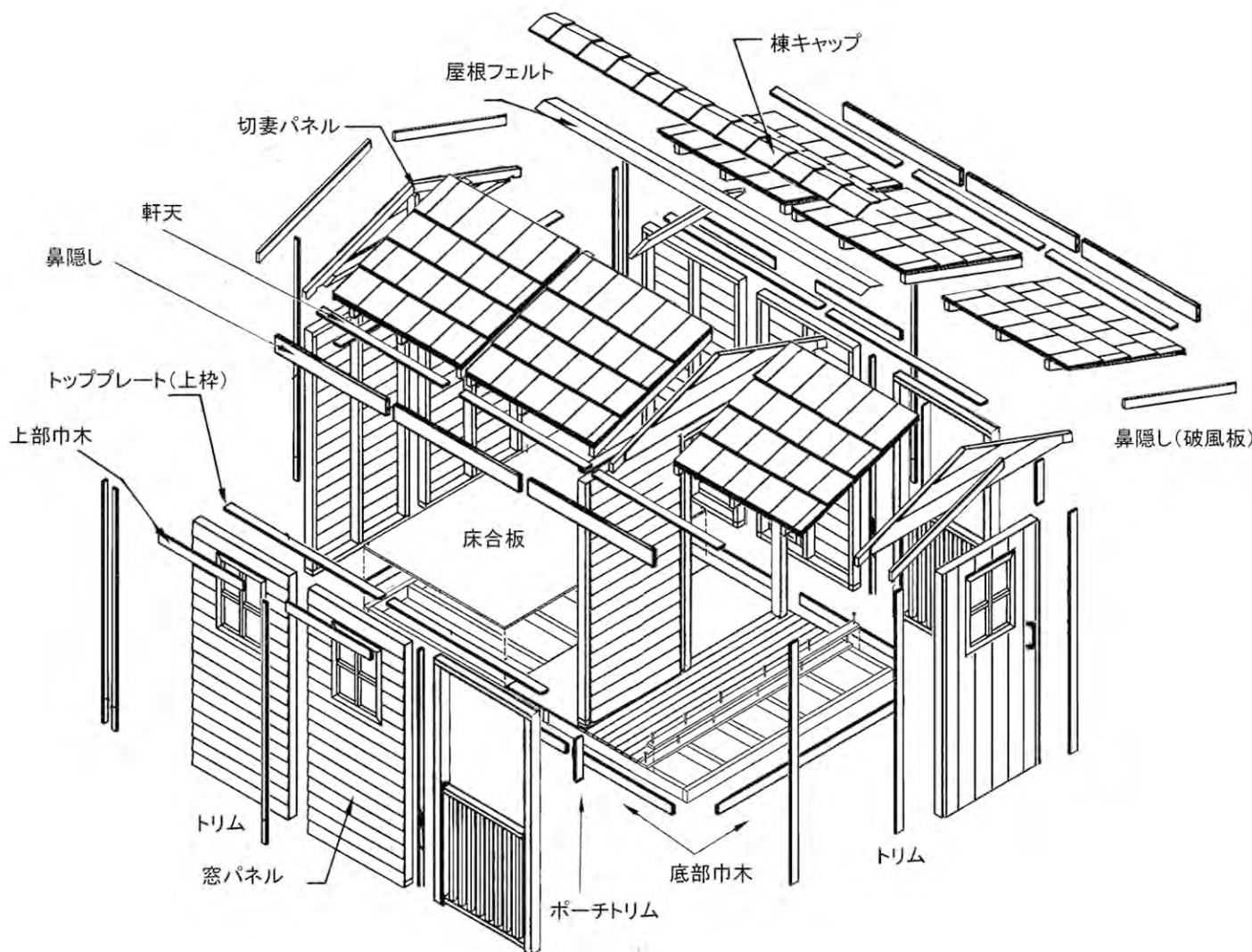
使用箇所は、壁パネルのサイディングの端です。コーナー&トリムボードを取り付ける前に行ってください。具体的に付ける箇所は、下記の図を参照願います。



EDGE OF WALL PANELS

UNPACKING

ガーデナーデライト6x9



Note:

※組み立てに使用する付属のネジ頭はスクエア（四角）です。電動ドライバーの先端に付けるスクエアビット（1/8インチ）は、キット1つに含まれていますが、何人かで組み立てる場合はあらかじめご用意下さい。

組み立てに電動工具やはしごを使用します。ケガなどしないよう十分注意して安全に作業を行って下さい。

① パーツリスト

ガーデナーデライト 6x9

PART #	DESCRIPTION	DIMENSIONS インチ	PCS	PART #
FLOOR PARTS (床)				
P-2469	Rim Joist 側根太	2 x 4 x 69 49 x 90 x 1753mm	4	P-2469
P-2445	Floor Joist 根太	2 x 4 x 45 39 x 90 x 1143mm	6	P-2445
P-2457G	Floor Joist 根太	2 x 4 57 1/2 39 x 90 x 1461mm	6	P-2457G
	deck boards デッキボード	16 x N/A x 1753mm (板巾は流動的)	7~11枚	
P-PL-I6948	plywood 床板合板	5/8 x 69 x 48 16 x 1727 x 1219mm	1	P-PL-I6948
P-PL-I2469	plywood 床板合板	5/8 x 69 x 24 16 x 1753 x 610mm	1	P-PL-I2469
WALL PARTS (壁)				
P-2334G	header ヘッダー(上枠)	2 x 3 x 34 1/2 38 x 64 x 876mm	5	P-2334G
C-BW-002	wall panel 壁パネル	34 1/2" wide blank wall 876mm	5	C-BW-002
C-DF-003	door frame ドア枠	door frame door frame	1	C-DF-003
C-WW-006	window wall 窓パネル	awning windows 34 1/2" wide 876mm	2	C-WW-006
C-PR-004	porch walls ポーチ壁	porch walls 34 1/2" wide 876mm	2	C-PR-004
P-2354C	top plate トッププレート	2 x 3 x 54 1/4 38 x 64 x 1378mm	4	P-2354C
P-2364	top plate トッププレート	2 x 3 x 64 38 x 64 x 1626mm	2	P-2364
ROOF PARTS (屋根)				
P-2342Yb	gusset ガセット	2 x 3 x 42 38 x 64 x 1067mm	2	P-2342Yb
P-RF-007	wood roof panel 屋根パネル	42 x 42 3/4 1067 x 1086mm	2	P-RF-007
P-RF-007P	wood roof panel 屋根パネル	42 x 42 1067 x 1067mm	2	P-RF-007P
P-RF-021P	wood roof panel 屋根パネル	42 x 35 1/4 1067 x 876mm	2	P-RF-021P
C-GW-002	gable wall 切妻パネル	gable walls gable walls	3	C-GW-002
P-B-G437	soffit 軒天	1/2 x 4 x 37 13x89x940mm	4	P-B-G437
P-B-G434G	soffit 軒天	1/2 x 4 x 34 1/2 13x89x876mm	2	P-B-G434G
P-1434G	fascia 鼻隠し	1 x 4 x 34 1/2 19x90x876mm	2	P-1434G
P-1442	fascia 鼻隠し	1 x 4 x 42 19x90x1067mm	4	P-1442
P-1446Ya	gable fascia 鼻隠し(破風板)	1 x 4 x 46 19x90x1168mm	4	P-1446Ya
P-H-RFLT12	roofing felt 屋根フェルト	1 ft x 5 ft 305 x 1524mm	5 sq ft	P-H-RFLT12
P-H-MFLASS	roof flashing 水切り	3" x 12" 76 x 305 mm	16	P-H-MFLASS
P-H-RCAP24	ridge caps 棟キャップ	24" 610mm	16	P-H-RCAP24

② パーツリスト

ガーデナーデライト 6x9

TRIM PARTS (化粧材: 巾木 & トリム)						
P-1273C	trim	トリム	1 x 2 x 73 1/4	16 x 38 x 1860mm	1	P-1273C
P-13C73C	trim	トリム	1 x 3 1/4 x 73 1/4	16 x 83 x 1860mm	1	P-13C73C
P-12C73C	trim	トリム	1 x 2 1/4 x 73 1/4	18 x 57 x 1860mm	1	P-12C73C
P-B-G1K33	skirting	巾木(前面上部)	1/2 x 1 3/4 x 33	13 x 45 x 838mm	1	P-B-G1K33
P1335C	top trim(notched end)	トップトリム(切り込みアリ)	1 x 3 x 35 1/4	16 x 64 x 895mm	2	P1335C
P-1279C	trim	トリム	1 x 2 x 79 1/4	16 x 38 x 2013mm	2	P-1279C
P-1280G	trim	トリム	1 x 2 x 80 1/2	16 x 38 x 2045mm	3	P-1280G
P-13C79C	trim	トリム	1 x 3 1/4 x 79 1/4	18 x 83 x 2013mm	4	P-13C79C
P-B-G433	skirting	巾木(上部)	1/2 x 4 x 33	13 x 89 x 838mm	4	P-B-G433
P-B-G633	skirting	巾木(上部&底部)	1/2 x 6 x 33	13 x 140 x 838mm	8	P-B-G633
P-14B34G	porch skirting	ポーチ巾木(側面)	1 x 4 1/8 x 34 1/2	18 x 105 x 876mm	2	P-14B34G
P-14B70G	porch skirting	ポーチ巾木(前面)	1 x 4 1/8 x 70 1/2	18 x 105 x 1791mm	1	P-14B70G
1312XF	porch trim	ポーチトリム	1 x 3 x 12	16 x 64 x 305mm	2	1312XF
ACCESSORIES (飾り)、FASTENERS (金物)						
P-H-PLAQL	Peak CS plaque	飾り板	焼き印アリ	Peak CS plaque	1	P-H-PLAQL
P-H-PLAQNL	Peak Plaque	飾り板		Peak Plaque	1	P-H-PLAQNL
P-H-NL1.125	1 1/8" nails	屋根 フェルト用 釘	1 1/8"	30 mm	25	P-H-NL1.125
P-H-NL1.75	1 3/4" nails	仕上げ釘	1 3/4"	45mm	275	P-H-NL1.75
P-H-NL2	2" nails	屋根 棟キャップ用 釘	2" nails	50mm	50	P-H-NL2
P-H-SC2	2" screws	ネジ	2" screws	50mm	175	P-H-SC2
P-H-SC3	3" screws	ネジ	3" screws	76 mm	300	P-H-SC3
DOOR & DOOR HARDWARE (ドアとドア金具)						
C-DR-007	sliding door	スライドドア	sliding door	sliding door	1	C-DR-007
P-KK32I	door guide	ドアガイド	3/4 x 3/4 x 32 5/8	19 x 19 x 829mm	1	P-KK32I
P-1273C	door stop	ドアストップ	1 x 2 x 73 1/4	16 x 38 x 1860mm	1	P-1273C
P-1340B	hasp trim	掛け金用トリム	1 x 3 x 40 1/8	18 x 69 x 1019mm	1	P-1340B
P-1364	track fascia	トラック鼻隠し	1 x 3 x 64	18 x 76 x 1626mm	1	P-1364
P-2264	door trim with track attached	ドアトリム(トラックレール付)	2 x 2 x 64	38 x 38 x 1626mm	1	P-2264
P-H-TRAC64	door track		64"		1	P-H-TRAC64
P-H-WHEE	sliding track wheels	滑車 (予めドア上部に付いている場合があります)			2	P-H-WHEE
P-H-DHAND	door handle	ドアの取っ手	door handle		1	P-H-DHAND
P-H-HASP	hasp	掛け金	hasp		1	P-H-HASP
Instruction manual, questionnaire and driver bit			説明書、スクエアビット			

1"(インチ) 約25.4mm

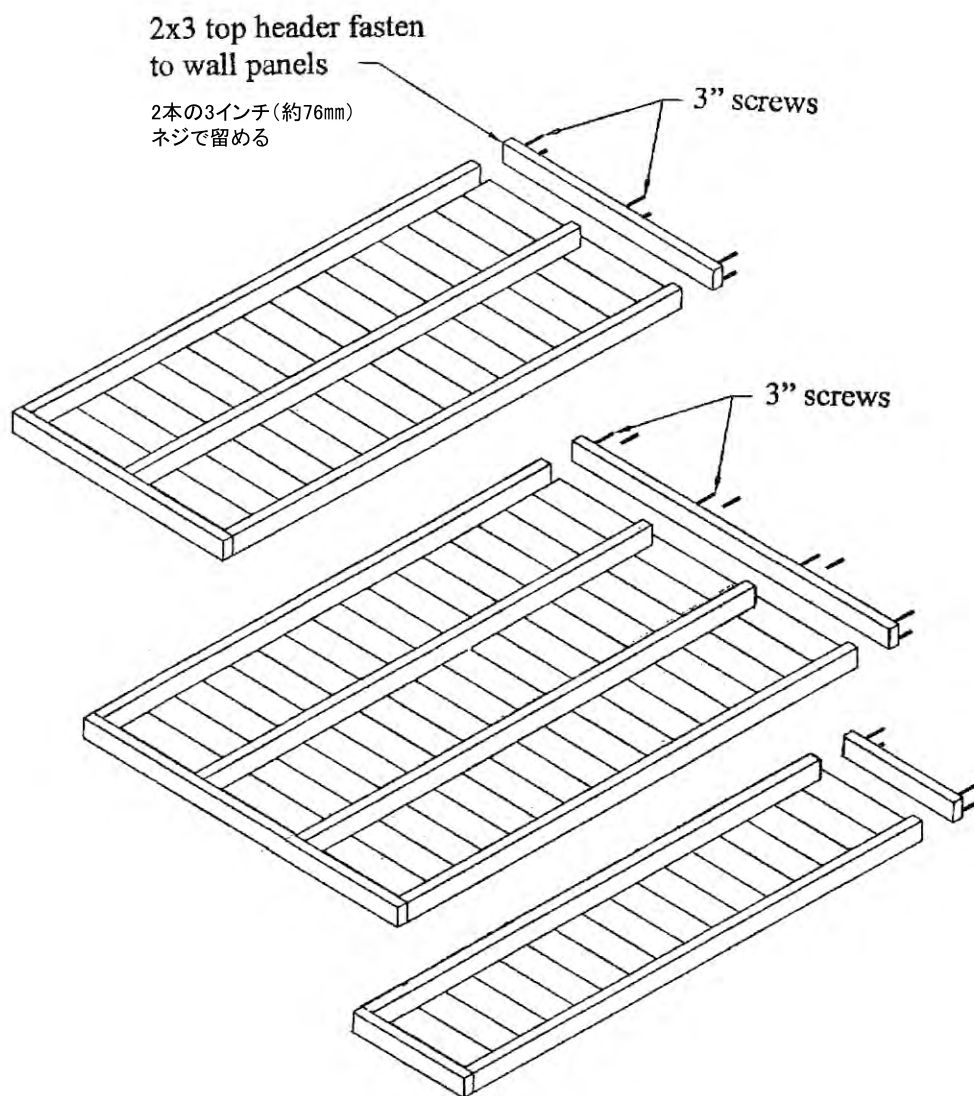
壁パネル上部にヘッダー(上枠)を取り付ける

注) 床は別冊「①床の組み立て」をご覧ください。

はじめに壁パネル上部にヘッダー(上枠)を取り付けてから、壁の組み立て作業に取りかかります。
(窓パネル、ドア除く)、

1ヶ所につき2本の3インチ(76mm)ネジを使って、壁パネルの上部へそれぞれ取り付けてください。

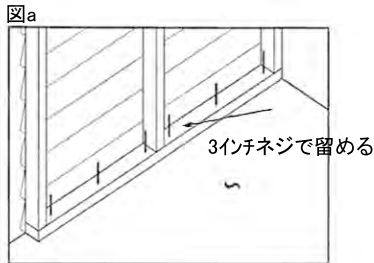
※壁パネルの枚数、サイズはタイプによって異なります。



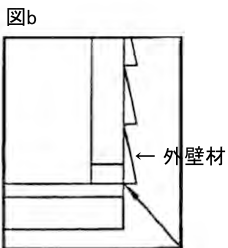
壁パネルの組み立て

※カラー別冊「各パーツの詳細」も参照

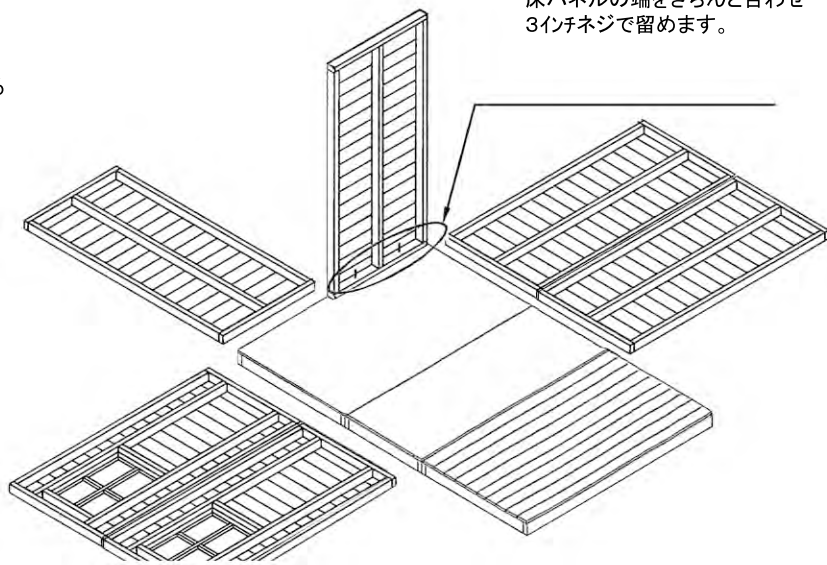
1. 後ろの壁から組み立てていきます。
まず1枚の壁パネルを床の上に真っ直ぐに置き、壁パネル底部の2x3構造材と床の外面がぴったり合うようにしたら(外壁材がせり出す)、3インチ(約76mm)ネジを使って床に対して留めます。図a,b参照
2. 隣接するもう1枚の壁パネルも床の上に置き、まず壁パネル同士を3インチ(約76mm)ネジを使って留めます。壁パネル同士を正しく接合したら床に対してもネジ留めします。床にネジ留めする際は、必ず壁パネル底部の2x3構造材と床の外面がぴったり合うように(外壁材がせり出す)してください。



壁パネルの底部2x3構造材と床パネルの端をきちんと合わせ3インチネジで留めます。

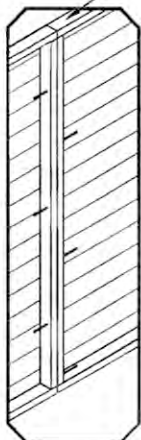


壁パネルの底部2x3構造材と床パネルの端はぴったりと合わせる。(外壁材がせり出すように)

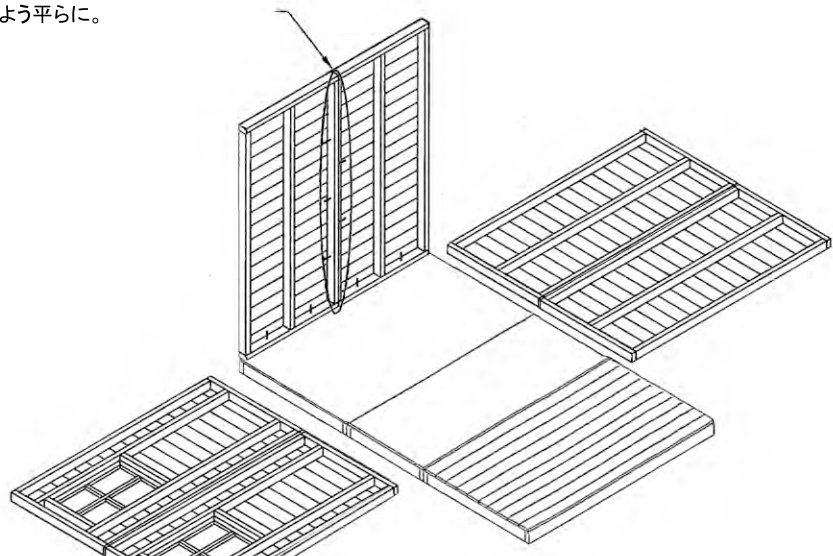


※窓パネルは、お好みの位置に取り付けられます(正面除く)。

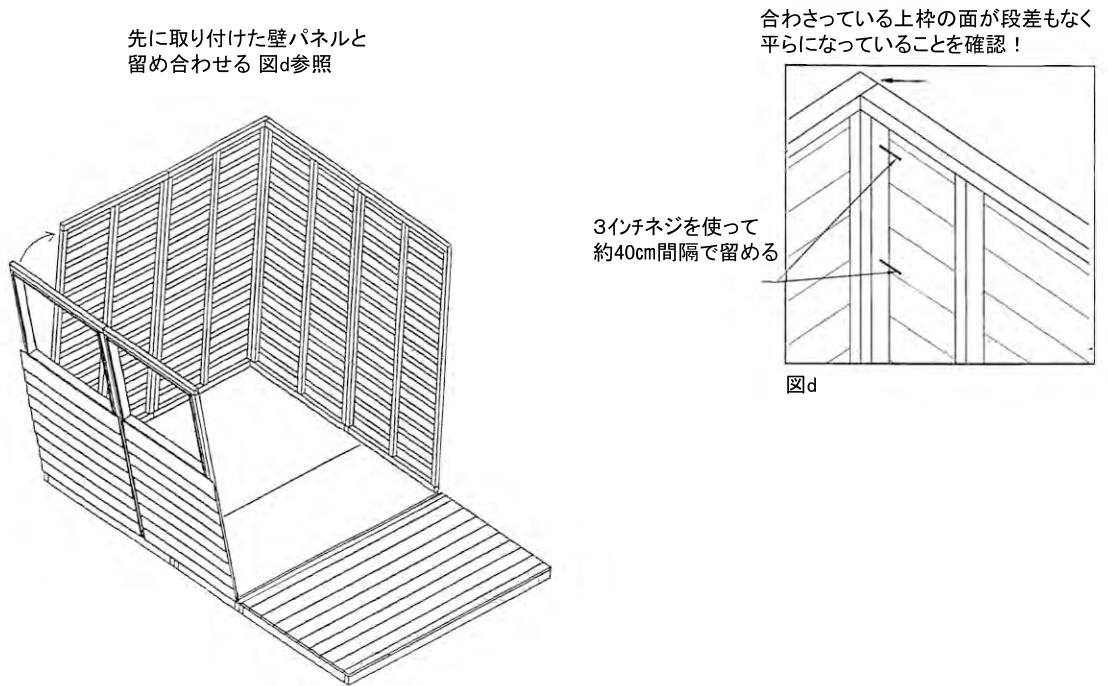
図c 上枠の面に段差が出ないように平らに。



3インチネジを使って約40cm間隔留めます。交互に留めることによりさらに強度が増します。図C参照

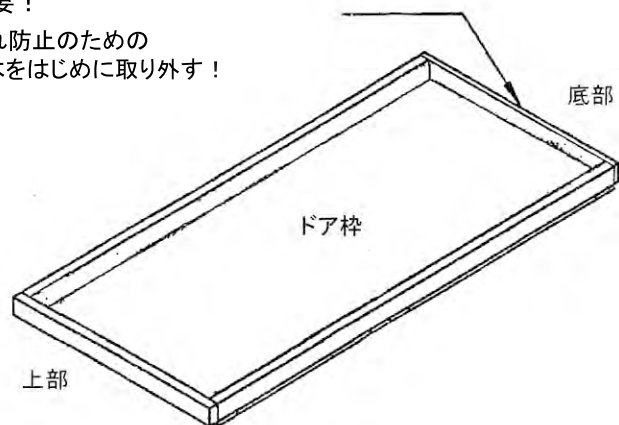


3. 続けてサイドの壁パネルも取り付けていきます。
壁パネルを床の上におき、外側から見て壁パネルの2x3構造材同士がきちんと合っていることを確認し、上枠も段差がなく平らになっていることを確認したら、3インチ(約76mm)ネジを使って約40cm間隔で留めていきます。



4. 両サイドの壁を取り付けたらドア枠を取り出し、底部に軽く留められている板材(注意書きシールが貼ってあります)を外しておきます。これは輸送時の荷崩れ防止のためのあて木です。

重要！
荷崩れ防止のための
当て木をはじめに取り外す！



前壁パネルとドア枠の取り付け

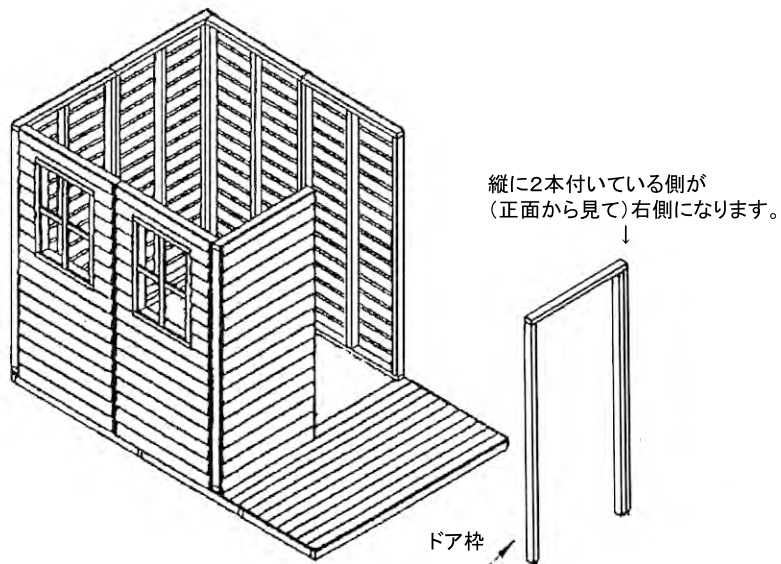
※カラー別冊「各パーツの詳細」も参照

前壁とドアを取り付けます。

ドアを右か左のどちらに配置するかを決めたら、前壁パネルは側面の壁に対して、ドア枠はその取り付けた前壁パネルと側面の壁に対してそれぞれ5本の3インチ(76mm)ネジで取り付けます。

図S1参照

Fig. S1



前壁パネルとドア枠を取り付けたら、ポーチを取り付ける前に図S2と、カラー別冊「各パーツの詳細」を参考にトリム材(化粧材)を45mmの仕上げ釘を使ってそれぞれ取り付けます。(部材はひとつにまとまっています)

ドアを左にした場合は、両サイド2本の縦のトリムも入れ替えて取り付けてください。

トップトリムとサイドの縦のトリムは側面の壁より約20mm飛び出ます。

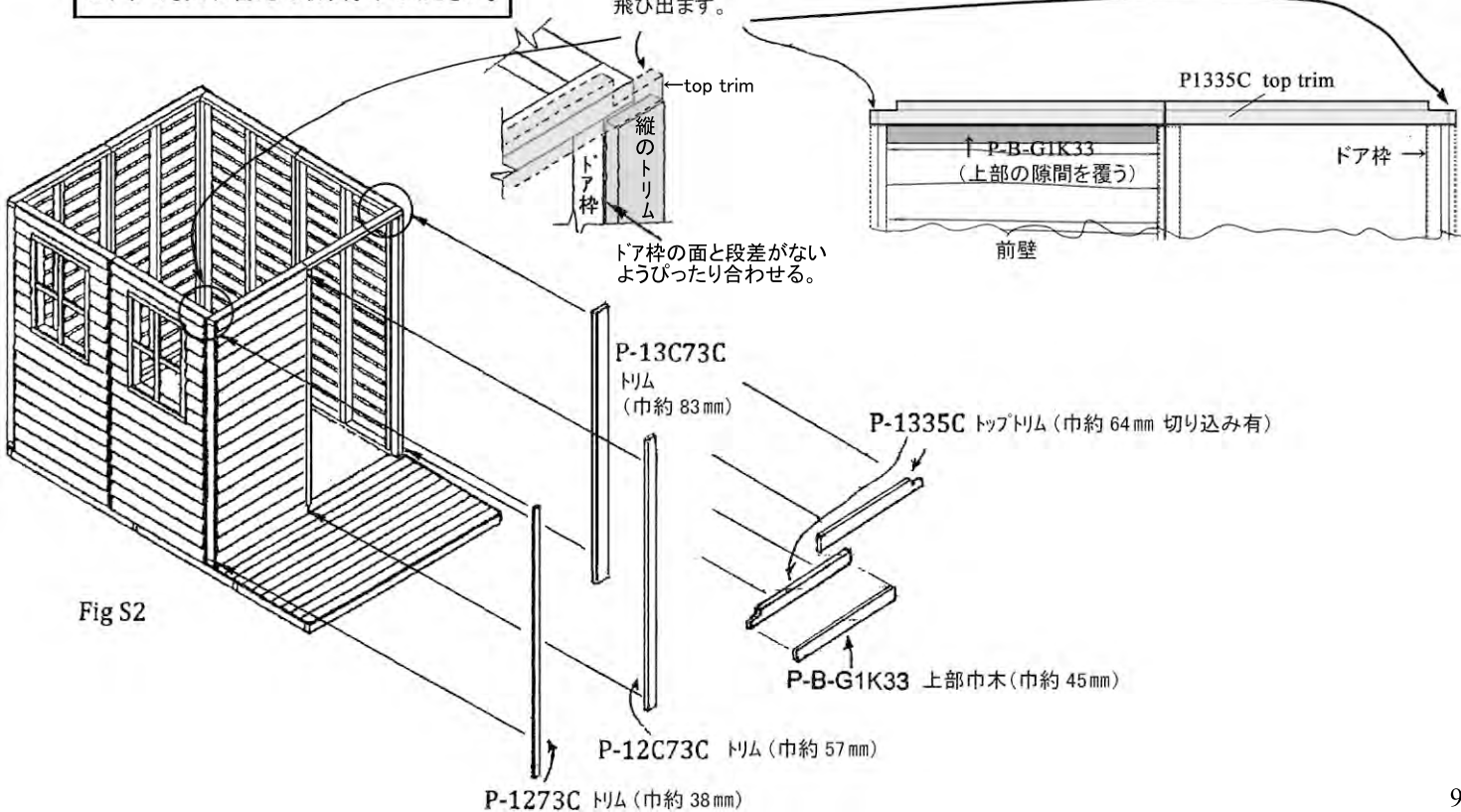


Fig S2

ポーチ壁とトッププレートの取り付け ※カラー別冊「各パーツの詳細」も参照

ポーチ壁を取り付けます。

ポーチ壁をデッキ上にまっすぐ立て、5本の3インチ(76mm)ネジを使ってそれぞれ小屋本体に留めます。それからデッキに対してもそれぞれ3本のネジで固定します。

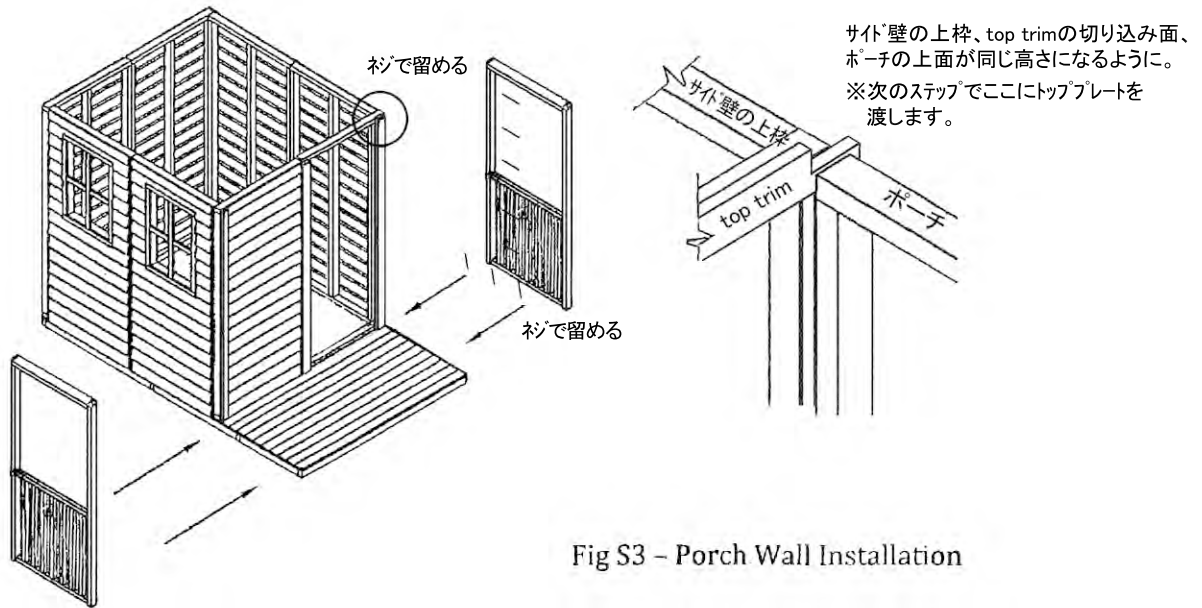


Fig S3 – Porch Wall Installation

トッププレートを取り付けます。

小屋上部にトッププレートを並べたら、長いトッププレート①の前方(ポーチ側)から、留めていきます。1本のトッププレートに対して5本の3インチ(76mm)ネジを使ってください。 図S4参照

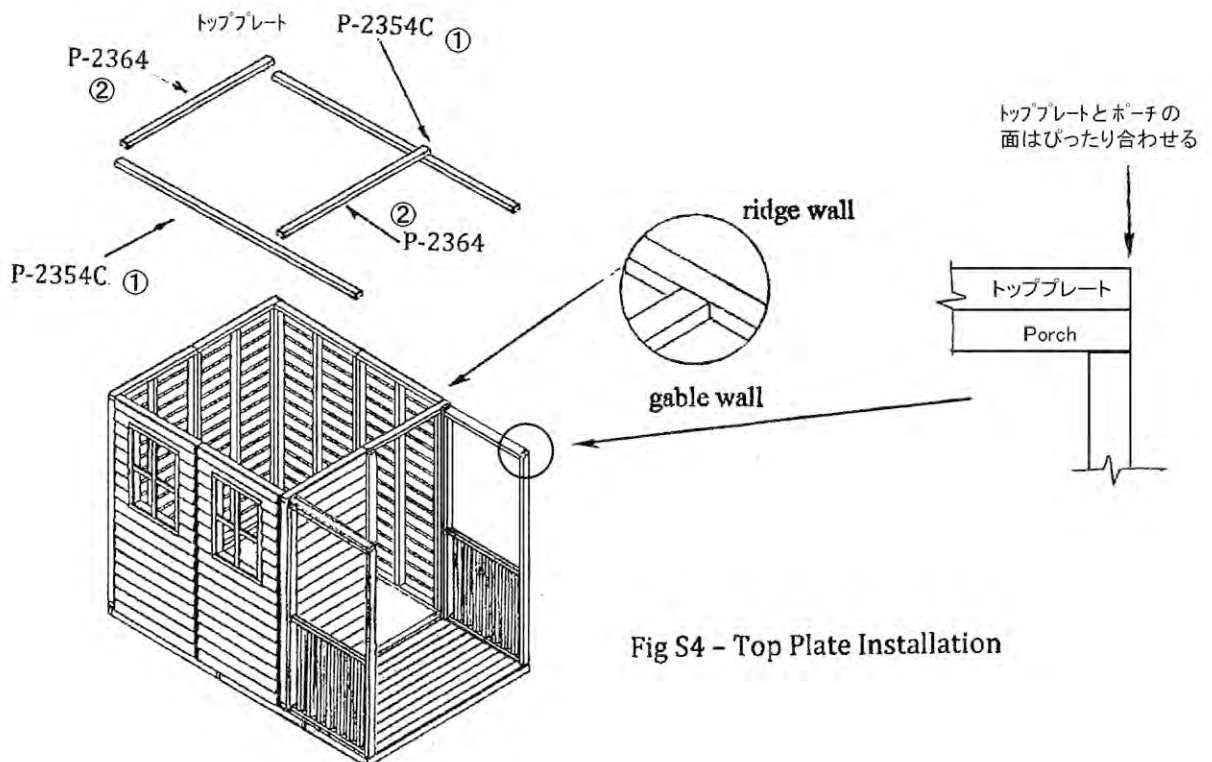


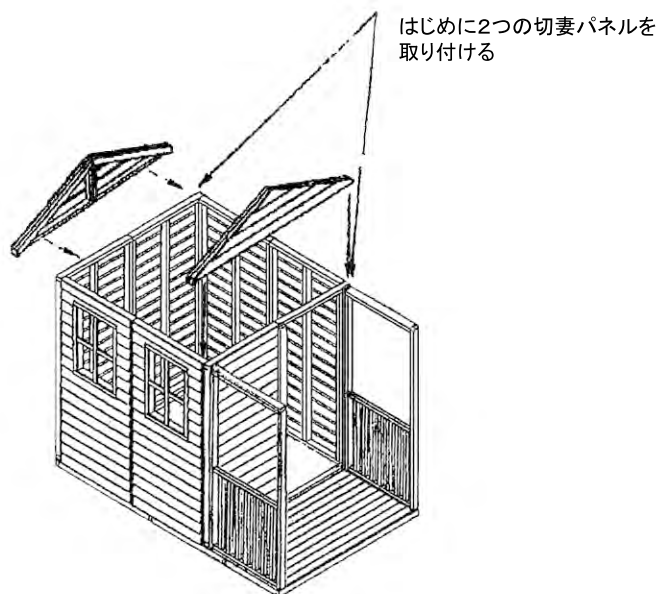
Fig S4 – Top Plate Installation

切妻パネル(三角形)の取り付け

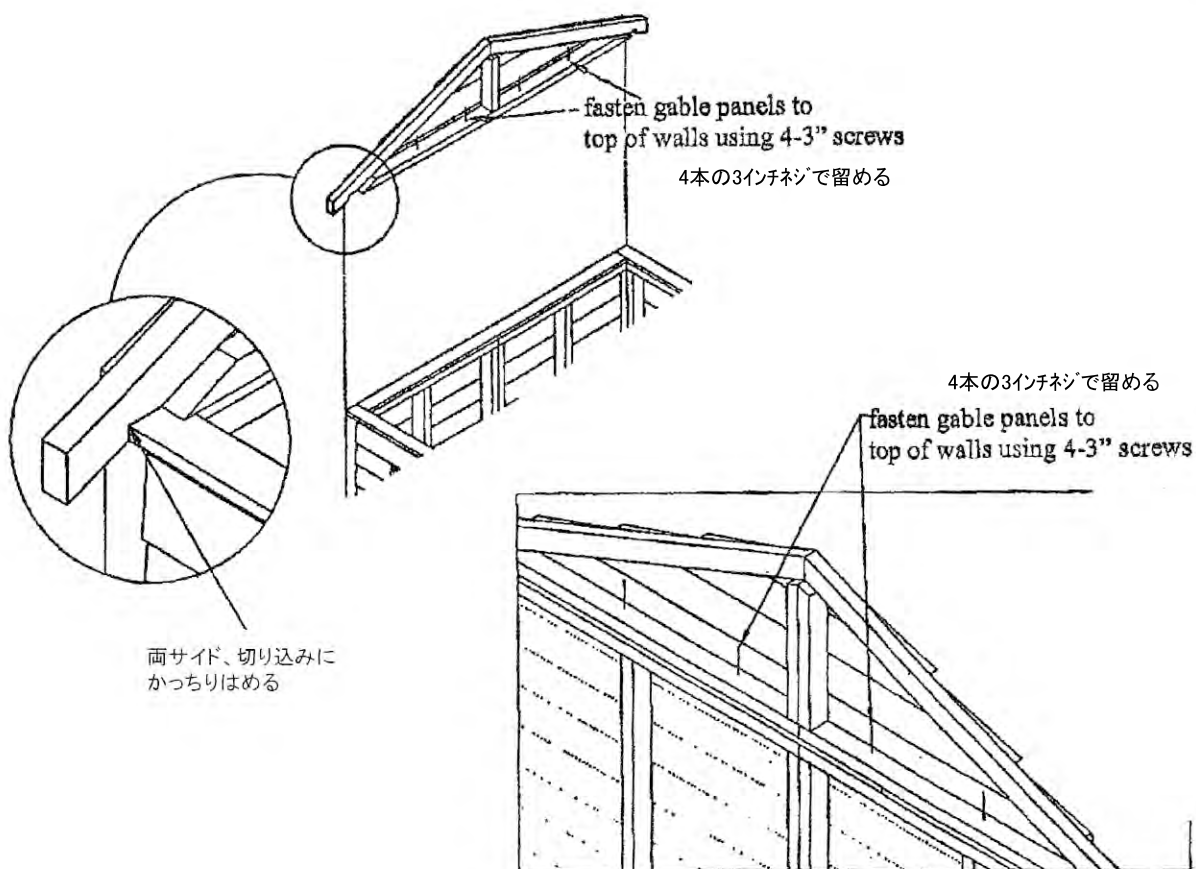
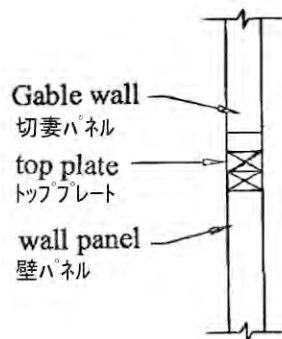
※カラー別冊「各パーツの詳細」も参照

三角形の切妻パネルを後面と中央に取り付けます。3枚の切妻パネルはすべて同じサイズです。まず、2枚の切妻パネルを後ろと中央の壁パネル上へ、両端の切り込みがトッププレートにかっちりとはまるようにのせます。そして、合わさった切妻パネルとトッププレートの2x3材同士の面をきちんと合わせたら、3インチ(76mm)ネジを4本使ってそれぞれ留めます。下図参照

※最前面のポーチ上部へは次ページで取り付けます。



Cross-Sectional View

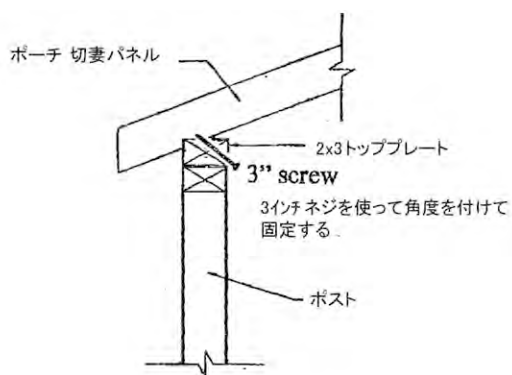
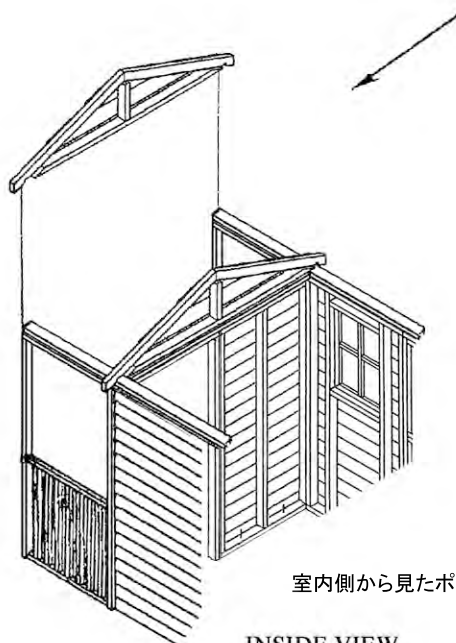
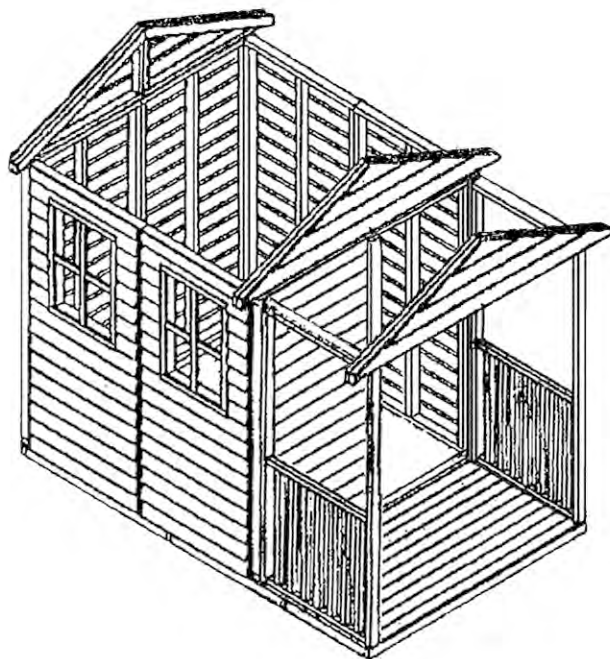


ポーチ 切妻パネルの取り付け ※カラー別冊「各パーツの詳細」も参照

ポーチ部分にも切妻パネルを取り付けます。

切妻パネルをポストの上のせ、両サイドの切り込みに合わせます。そして両サイドそれぞれ3インチ(76mm)ネジを2本使って、2x3トッププレート辺りから切妻パネルに向かってネジが届くように角度を付けて留めます。下図参照

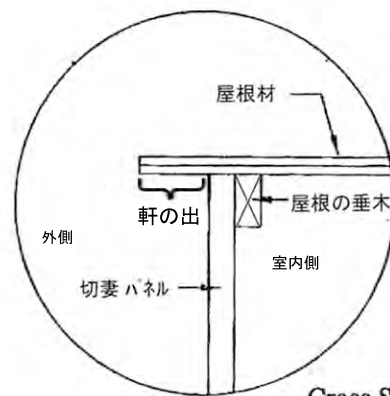
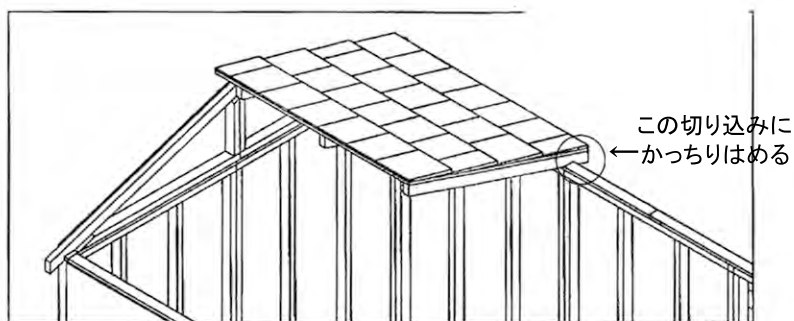
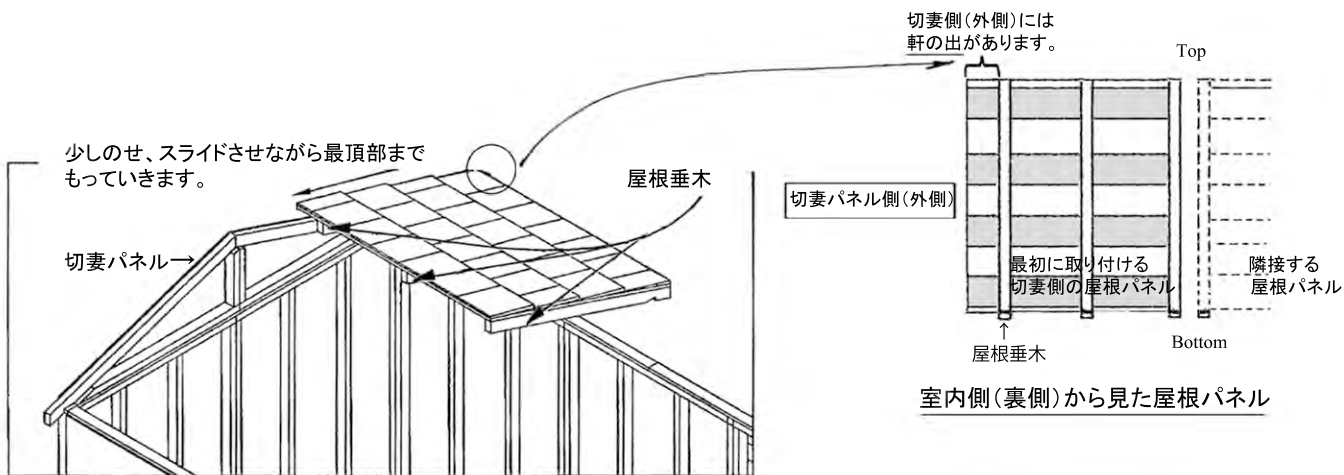
※次の屋根パネルの取り付けで、位置を調整直す場合もあります。ポーチ部分の切妻パネルは、仮留め程度にしておくか、この段階ではネジ1本ずつにしておいても良いでしょう。



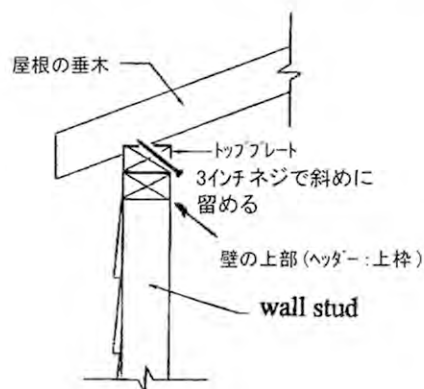
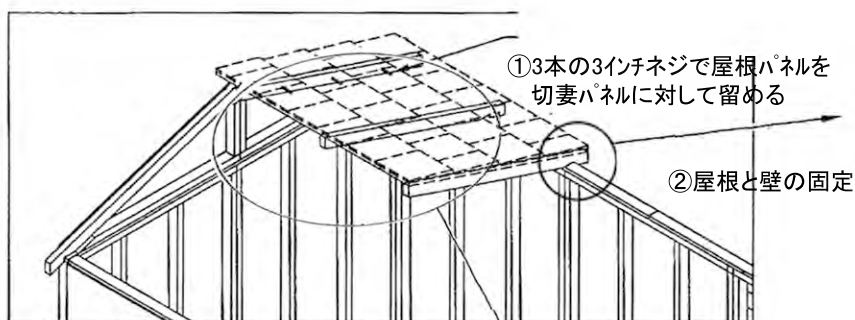
★屋根を頭上へ持ち上げますので木くずが落ちてきます。
作業中は帽子等着用することをお薦めします。

屋根の取り付け

※サイズや数量はタイプによって異なります。カラー別冊「各パーツの詳細」を参照ください。

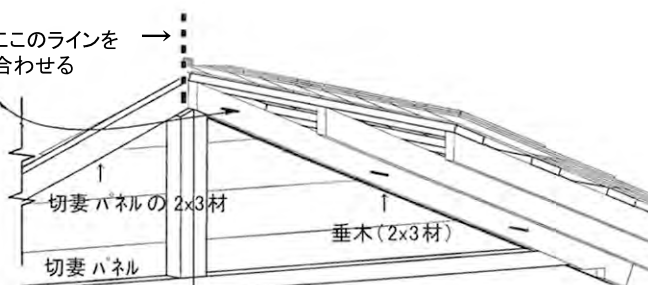


Cross Sectional Views



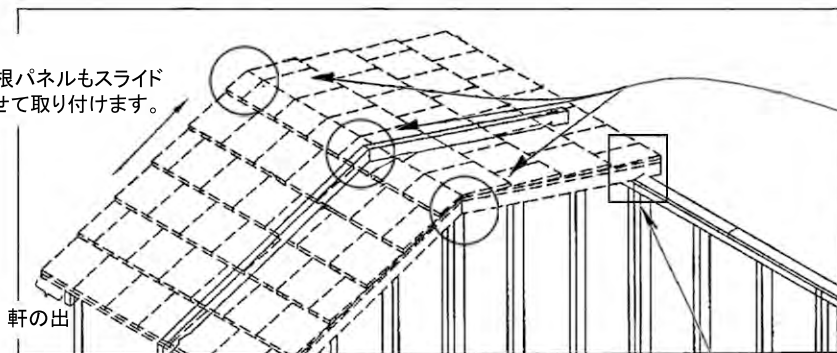
- ① 切妻パネルの中心と屋根垂木の先端ラインが一直線になるよう位置を調整し、屋根垂木の切り込みもかっちりはまっていることを確認したら、3インチ(76mm)ネジを使って屋根パネルを切妻パネルに対して留めます。

このラインを →
合わせる

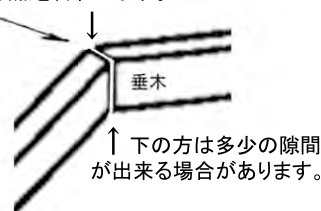


同様に向かい合う屋根パネルも取り付けます。外から見て左側に軒の出がある屋根パネルを取り出したら、壁パネルと切妻パネルの上ののせ、スライドさせながら頂上部までもっていきます。垂木の切り込みががっちりハマって屋根が正しい位置にあることを確認したら、3インチ(約76mm)ネジを使って切妻パネルに対して固定し、壁パネルに対しても固定します。

向かい合う屋根パネルもスライドさせながらのせて取り付けます。

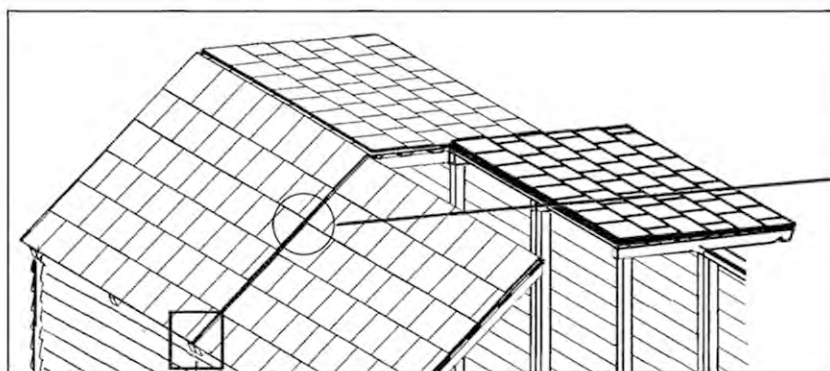


頂点を合わせます。

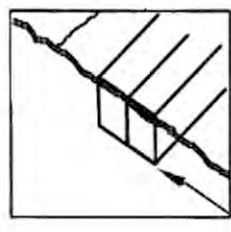
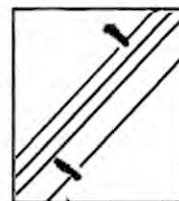


切り込みがトッププレートから落ちないように！
※落ちてしまう場合は、いちど仮留めしておきましょう！

続けて隣接する屋根パネルを取り付けていきます。屋根の垂木同士がぴったりと合うように持ち上げて位置を調整し、垂木の切り込みにも注意したら、その位置を維持します。そして3本の3インチ(約76mm)ネジで垂木同士をそれぞれ接合します。同様に向かい合う屋根パネルも取り付け、残りの屋根パネルも取り付けます。

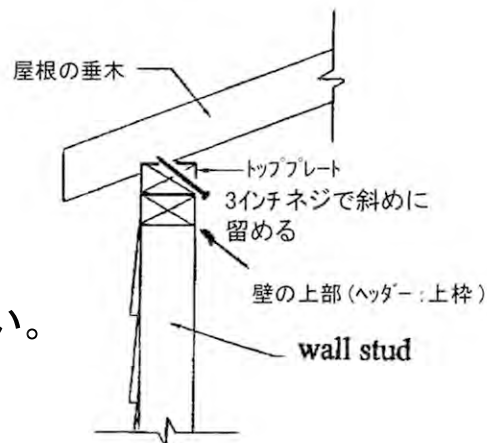


垂木同士の接合は、3インチネジで交互に留める



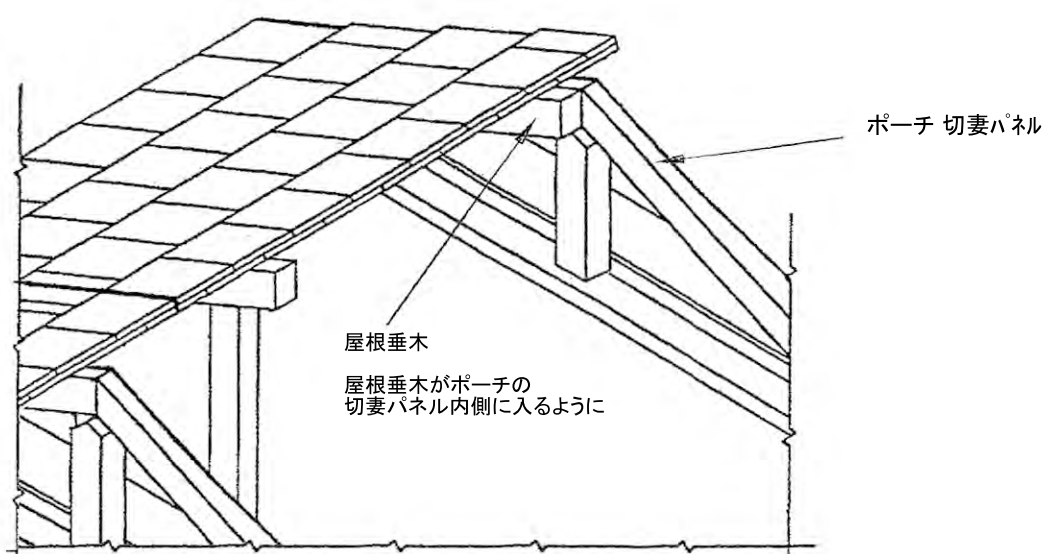
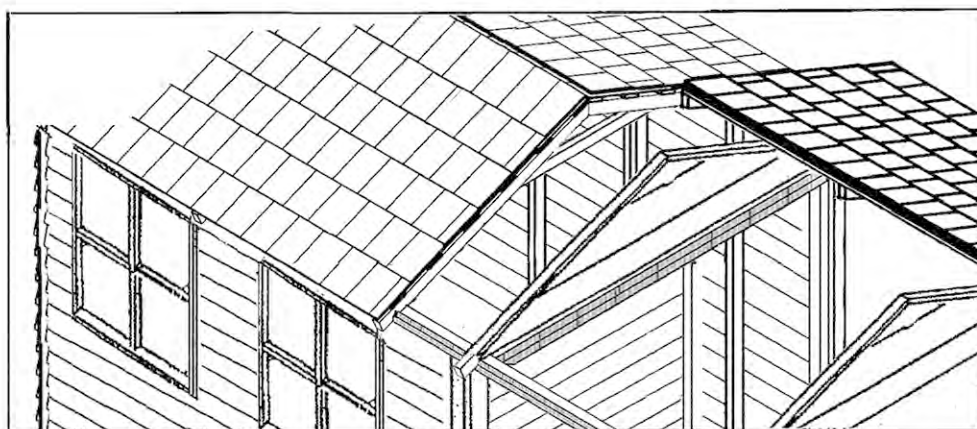
注) 隣接した垂木同士の小口面は片方が飛び出ることなく、ぴったりと揃ってなければなりません。(後の仕上げで、ここに破風板を張るので、段差のない平らな面にしなければならない。)

屋根と壁の固定



注) 屋根と壁の固定も
忘れずに行ってください。

残りの2枚の屋根パネルも取り付けます。
屋根の向きに注意して2枚の切妻パネルの上のせたら、先に取り付けた屋根パネルとの接合は、
2x3材の垂木同士がぴったり合うに、そして最前面のポーチの切妻パネルに対しても2x3材同士が
ぴったり合うようにします。
ネジ留め出来る状態になったら、3インチ(約76mm)ネジを6本使ってそれぞれ固定します。

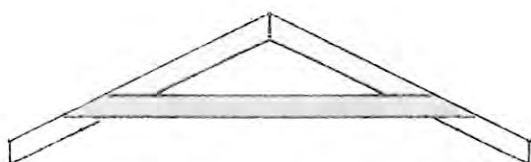
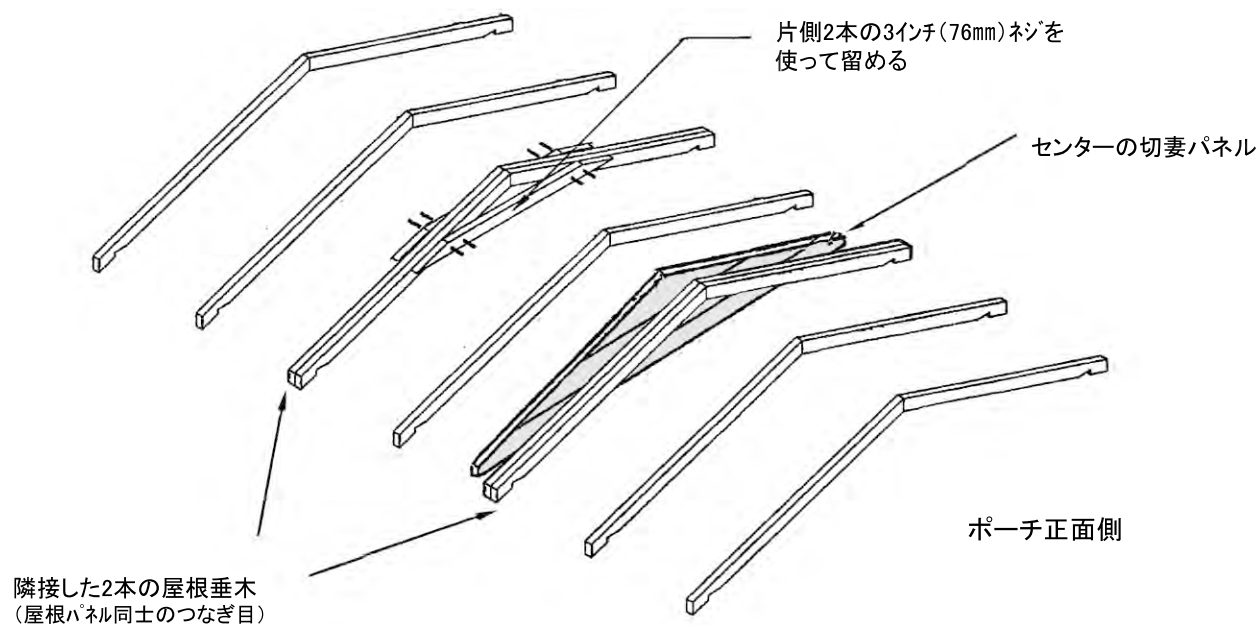


注) 屋根を取り付けたら屋根と壁の固定も忘れずに行って下さい。

ガゼットの取り付け

ガゼットを3インチ(約76mm)ネジを4本使って屋根垂木に取り付けます。

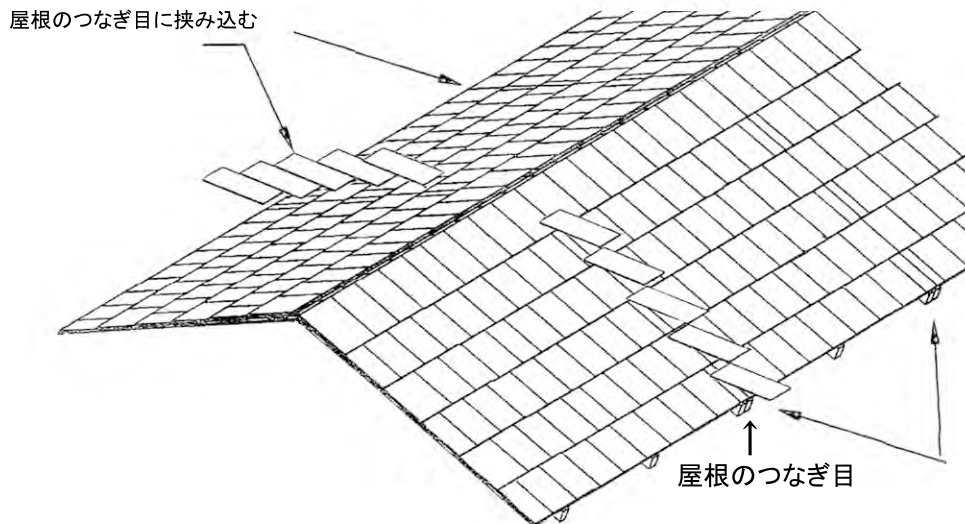
※カラー別冊「各パーツの詳細」を参照ください。



メタルルーフフラッシング(水切り)の取り付けと センター切妻パネルの固定

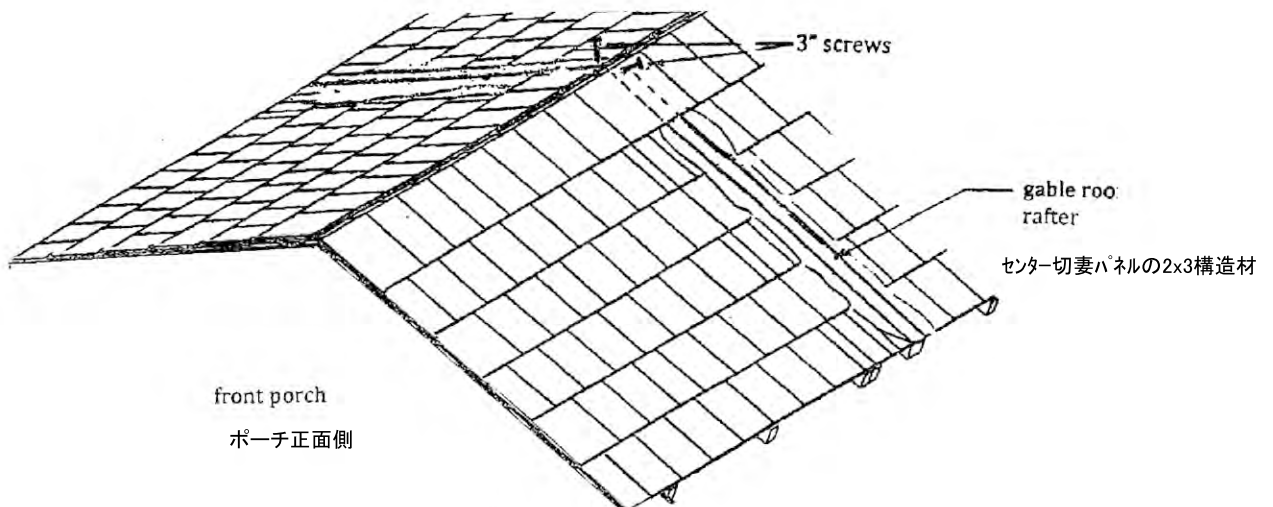
雨の浸入を防ぐために水切りを挟み入れます。
水切りは茶色い面を上にして屋根パネルの合わせ目をカバーするように屋根材の間に挟み入れます。
屋根の下端から最頂部に向かって完全に見えなくなるまでそれぞれ押し込みます。

※2枚の屋根材を同時に持ち上げながら滑り込ませると奥まで入ります。



センターの切妻パネルと屋根パネルを3インチ(約76mm)ネジを2本使って固定します。
ネジは必ず、屋根裏にある下地板(厚み20mmくらいの)を通して留めてください。

片屋根に3インチネジを1本ずつ使って、
屋根のtopに留めます。



屋根フェルトと棟キャップの取り付け

屋根頂上部の合わせ目に屋根フェルトと棟キャップを取り付けます。

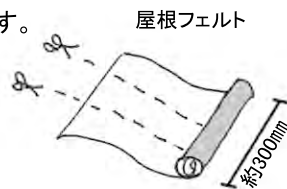
はじめに屋根フェルトを取り付けます。

1ロール：巾約300mm、長さ約1500mmの屋根フェルトを長さに沿って3等分にカットします。

(約10cm巾の屋根フェルトが3本出来ます)。イラスト参照

そして、屋根の端から端まですべて覆われるようつないで長さを調整したら、

1インチ(約25mm)のルーフィング用屋根釘で打ち付けます。



棟キャップを屋根フェルトの上に打ち付けていきます。

最初に取り付ける棟キャップは、破風板の端より約1.2cm突き出るように置き、2インチ(約50mm)の

屋根釘を使って4箇所打ち付けます。2番目に取り付ける棟キャップもまた、最初の棟キャップの先端

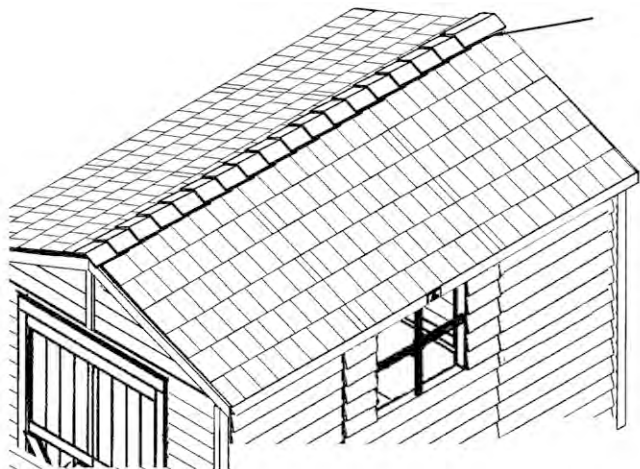
より、約1.2cm突き出るように置きます。釘は重ねた棟キャップの先端より約30cm離れたところに2箇

所打ちます。3番目以降は、前に取り付けた棟キャップより約25cm離して置き、釘は重ねた棟キャップの

先端より約30cmのところ2箇所打ちます。

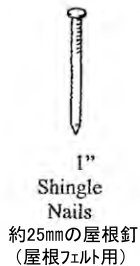
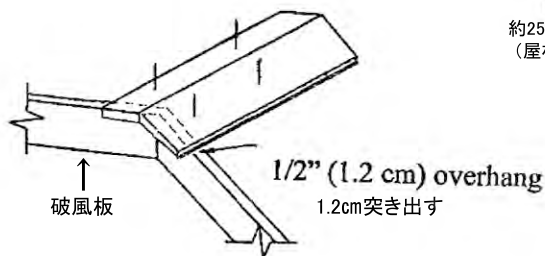
最後の2~3枚は長さを調節しながら張ります(気になる場合はカットしてください)。

棟キャップを取り付ける前に、
屋根フェルトを取り付けます



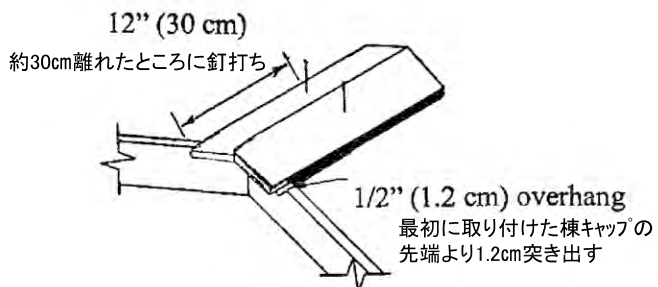
Installation of First Ridge Cap

最初に取り付ける棟キャップ



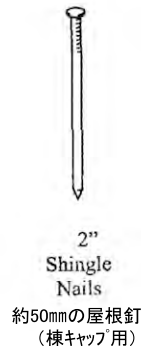
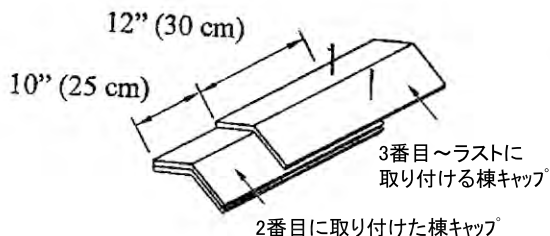
Installation of Second Ridge Cap

2番目に取り付ける棟キャップ



Installation of Additional Ridge Caps

3番目以降に取り付ける棟キャップ

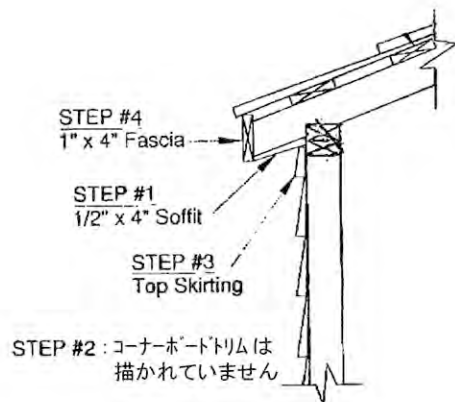


化粧材 (Soffit, Trim, Skirting, Fascia) の取り付け

化粧材を以下の手順通り取り付けしていきます。
順序通り作業を進めないと取り付けが困難となる場合がありますのでご注意ください。

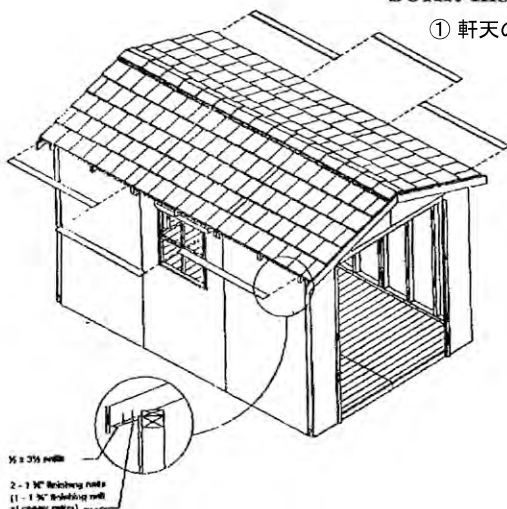
※サイズや数量はタイプによって異なります。カラー別冊「各パーツの詳細」を参照ください。

1. Soffits
軒天の取り付け
2. Corner Board, Trim
コーナーボード、トリムの取り付け
3. Top & Bottom Skirting
巾木の取り付け
4. Fascia
鼻隠しの取り付け



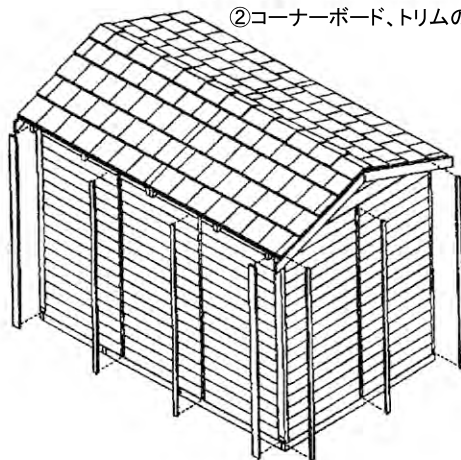
Soffit Installation

① 軒天の取り付け



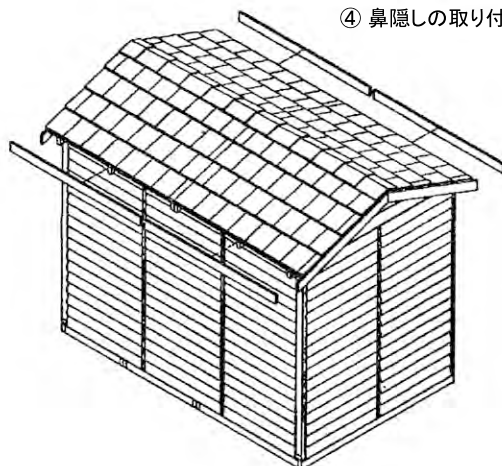
Vertical Trim Installation

② コーナーボード、トリムの取り付け



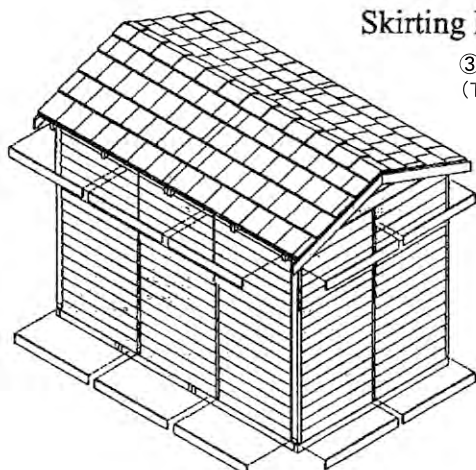
Fascia Installation

④ 鼻隠しの取り付け



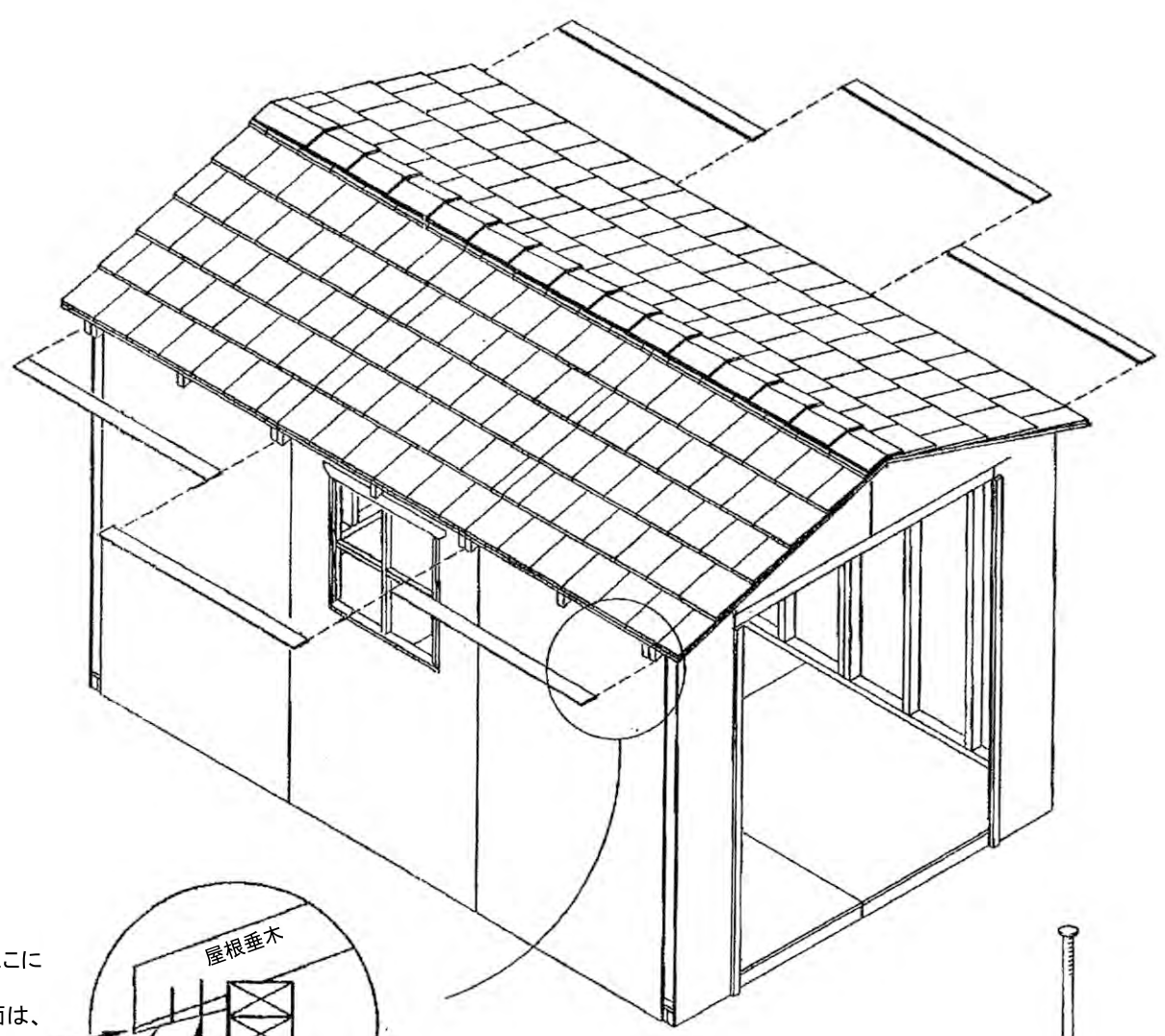
Skirting Installation

③ 巾木の取り付け
(Top & Bottom Skirting)

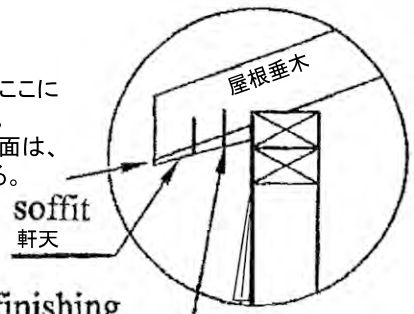


①軒天(Soffit)の取り付け

※サイズや数量はタイプによって異なります。カラー別冊「各パーツの詳細」を参照ください。



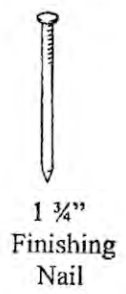
後に破風板をここに
取り付けます。
垂木と軒天の面は、
ぴったり揃える。



soffit
軒天

finishing
nails
仕上げ釘

厚みのある側を奥、厚みの薄い側(斜面カット)を手前にしたら、ラフ面(ザラザラした面)を下に向けます。そして、2本の1 3/4" (約45mm)仕上げ釘で、**屋根垂木**の底部に打ち付ける。



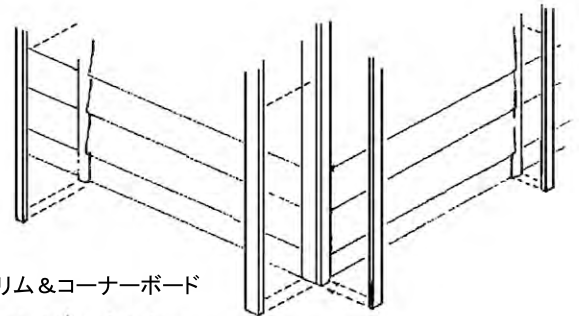
1 3/4"
Finishing
Nail

45mmの仕上げ釘を使用

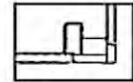
②トリム、コーナーボードの取り付け

※サイズや数量はタイプによって異なります。カラー別冊「各パーツの詳細」を参照ください。

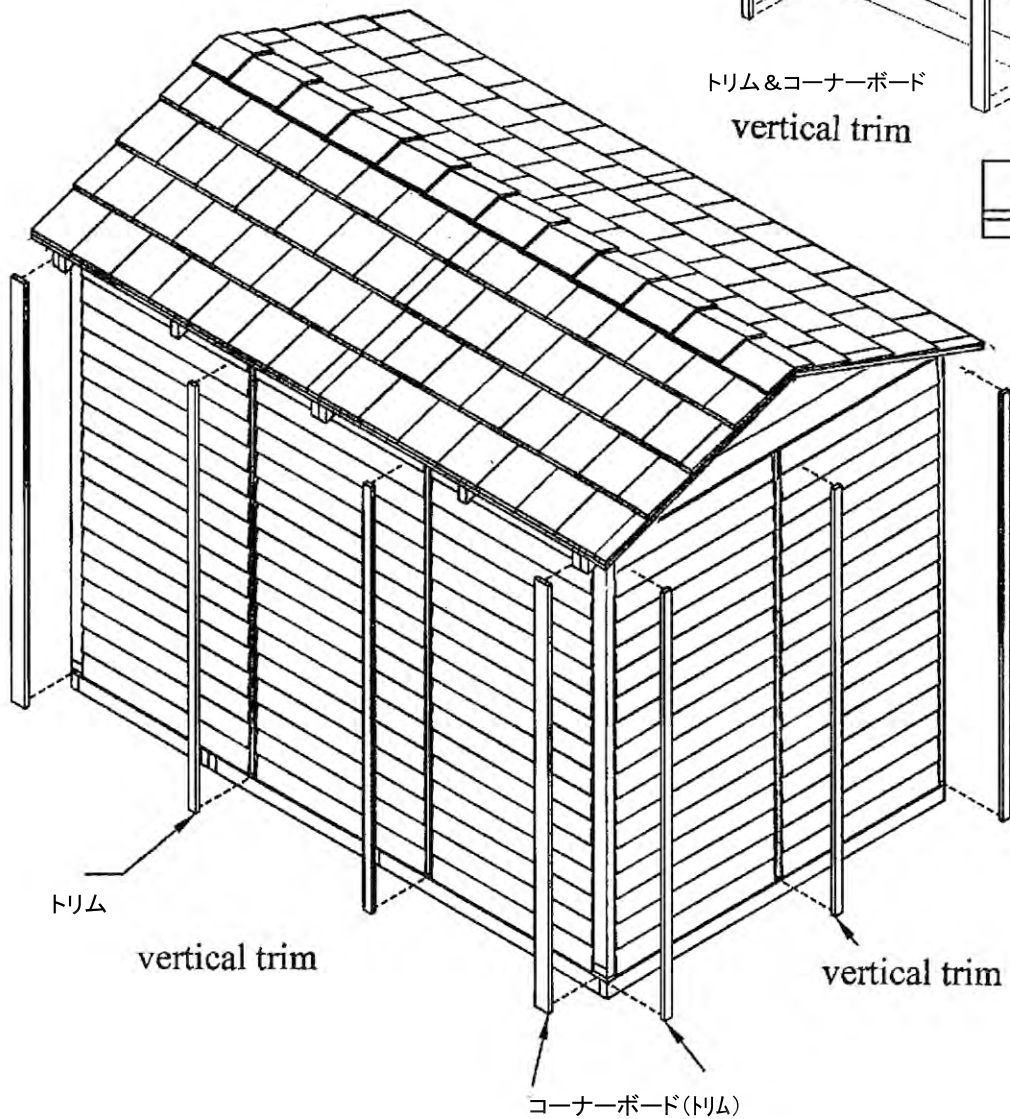
壁と壁の間に取り付けるトリムが入りにくい場合は、金づちで叩くと入ります。トリムが傷まないよう必ず端材などをあて、その上から叩くようにします。



トリム&コーナーボード
vertical trim



上から見た図



トリム

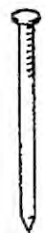
vertical trim

vertical trim

コーナーボード(トリム)

幅の狭いトリムは7本、
中の広いトリムは本の釘を
使用します

finishing nails
(7 per piece)
(9 per wide corner)



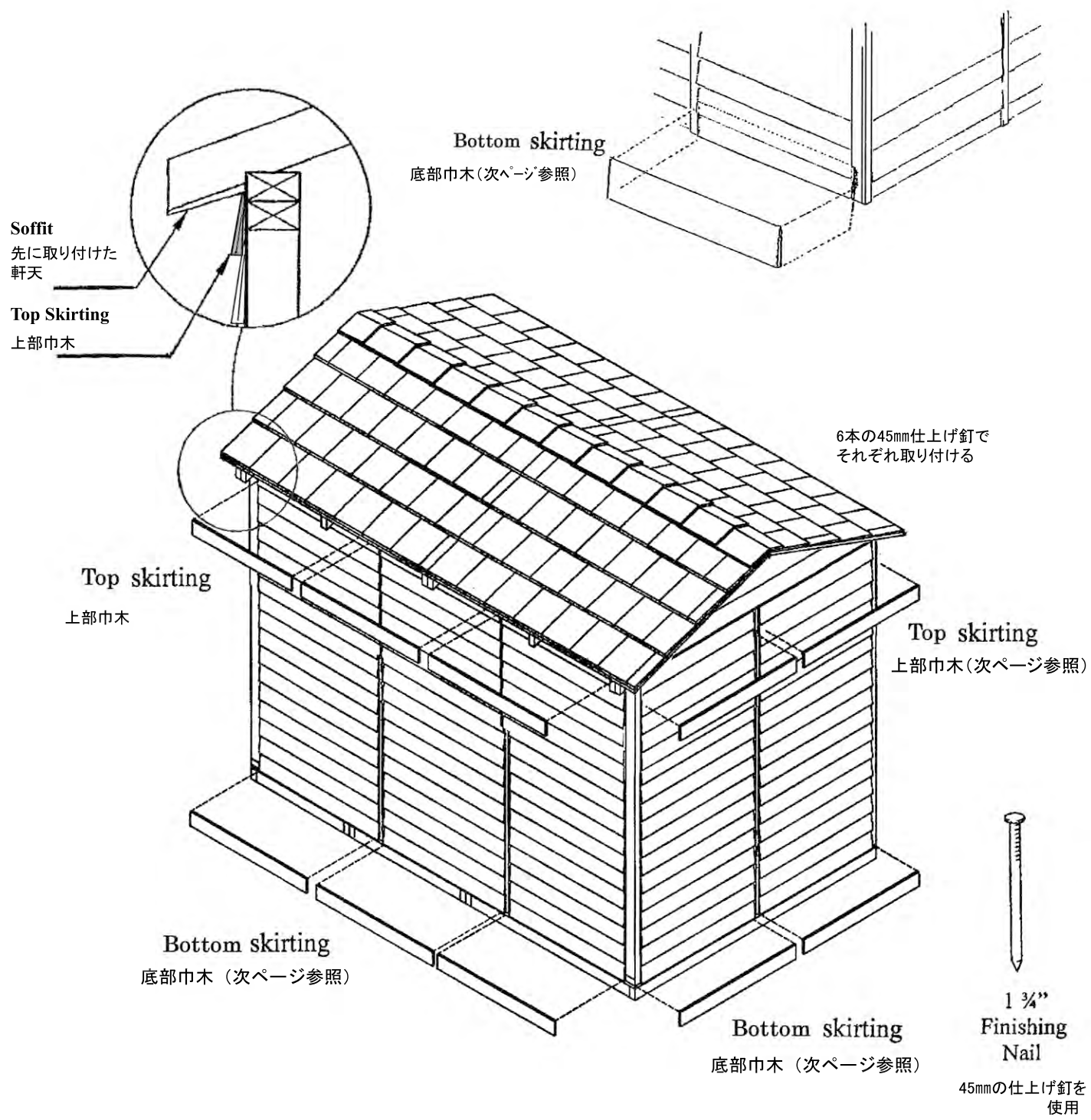
1 ¼"
Finishing
Nail

45mmの仕上げ釘を使用

③巾木 (Top & Bottom Skirting) の取り付け

※サイズや数量はタイプによって異なります。カラー別冊「各パーツの詳細」を参照ください。

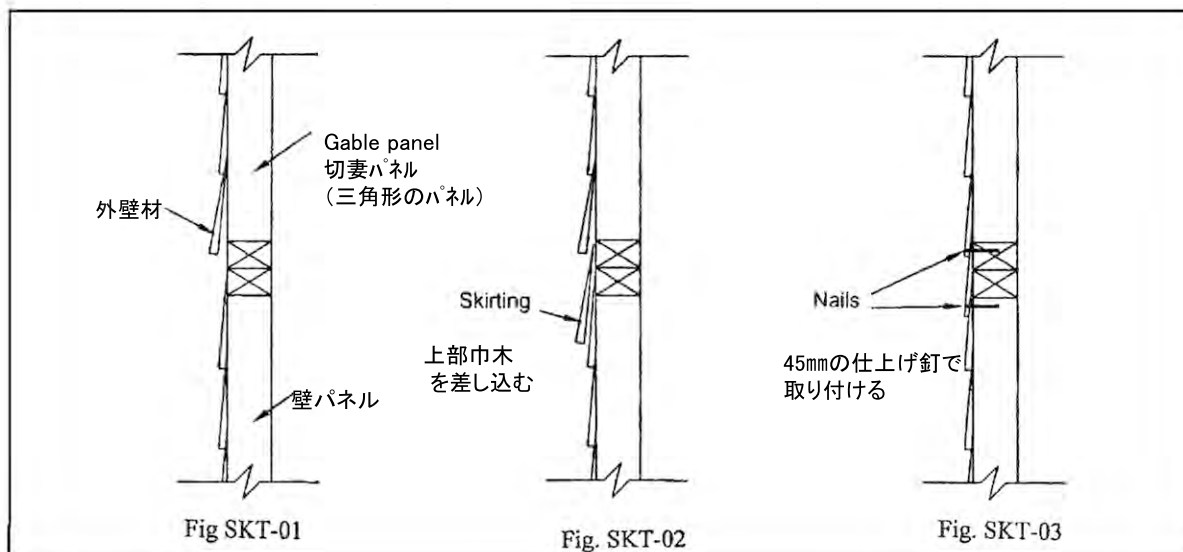
巾木は、ラフ面(ザラザラした面)を表にして、45mm仕上げ釘6本を使って壁の上下にそれぞれ取り付けます。幅の広い巾木は、次ページ参照。



★上部巾木 (Top Skirting) の取り付け ※切妻パネル下のみ

切妻パネル(三角形のパネル)外壁材の下端は、上部巾木 (Top Skirting) が差し込めるように少し浮いています。あまり無理な力を入れないようその隙間に巾の広い上部巾木を差し込みます。図SKT-01、SKT-02参照

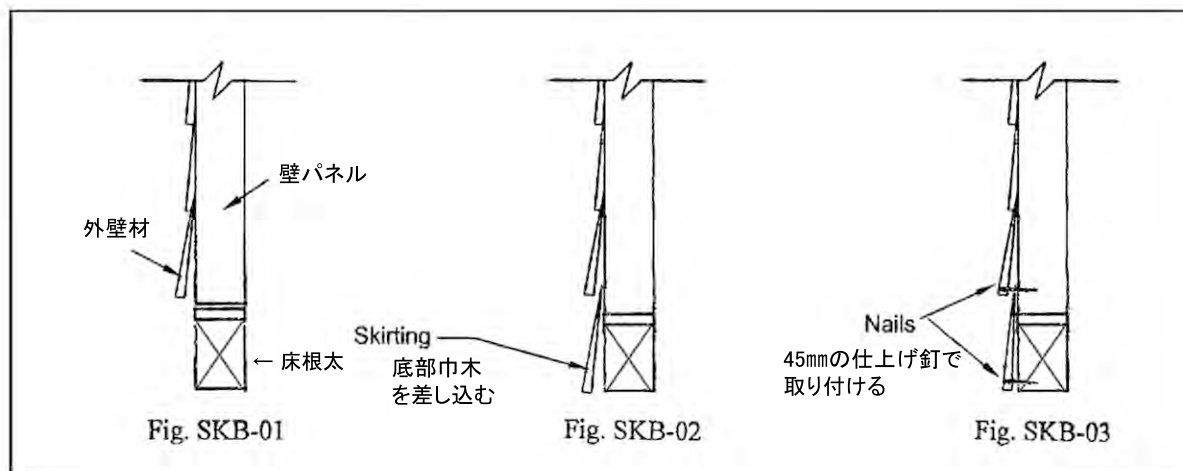
仕上げ釘(約45mm)を6本使って、それぞれ取り付けます。図SKT-03 参照



★底部巾木 (Bottom Skirting) の取り付け

壁パネル外壁材の下端は、底部巾木 (Bottom Skirting) が差し込めるように少し浮いています。あまり無理な力を入れないようその隙間に底部巾木を差し込みます。図SKB-01、SKB-02 参照

仕上げ釘(約45mm)を6本使って、それぞれ取り付けます。図SKB-03 参照



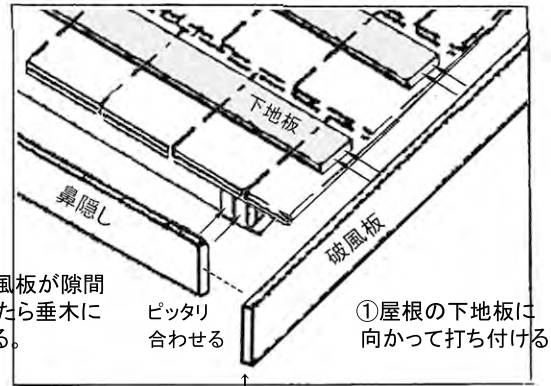
④鼻隠し・破風板(Fascia)の取り付け

※サイズや数量はタイプによって異なります。カラー別冊「各パーツの詳細」を参照ください。

取り付ける部材はすべて、ラフ面(ザラザラした面)を表にして、

- ①破風板(両端は斜めにカット)は屋根の下地板の小口へ
- ②鼻隠しは垂木の小口へ

それぞれ1箇所につき2本の仕上げ釘で打ち付ける。

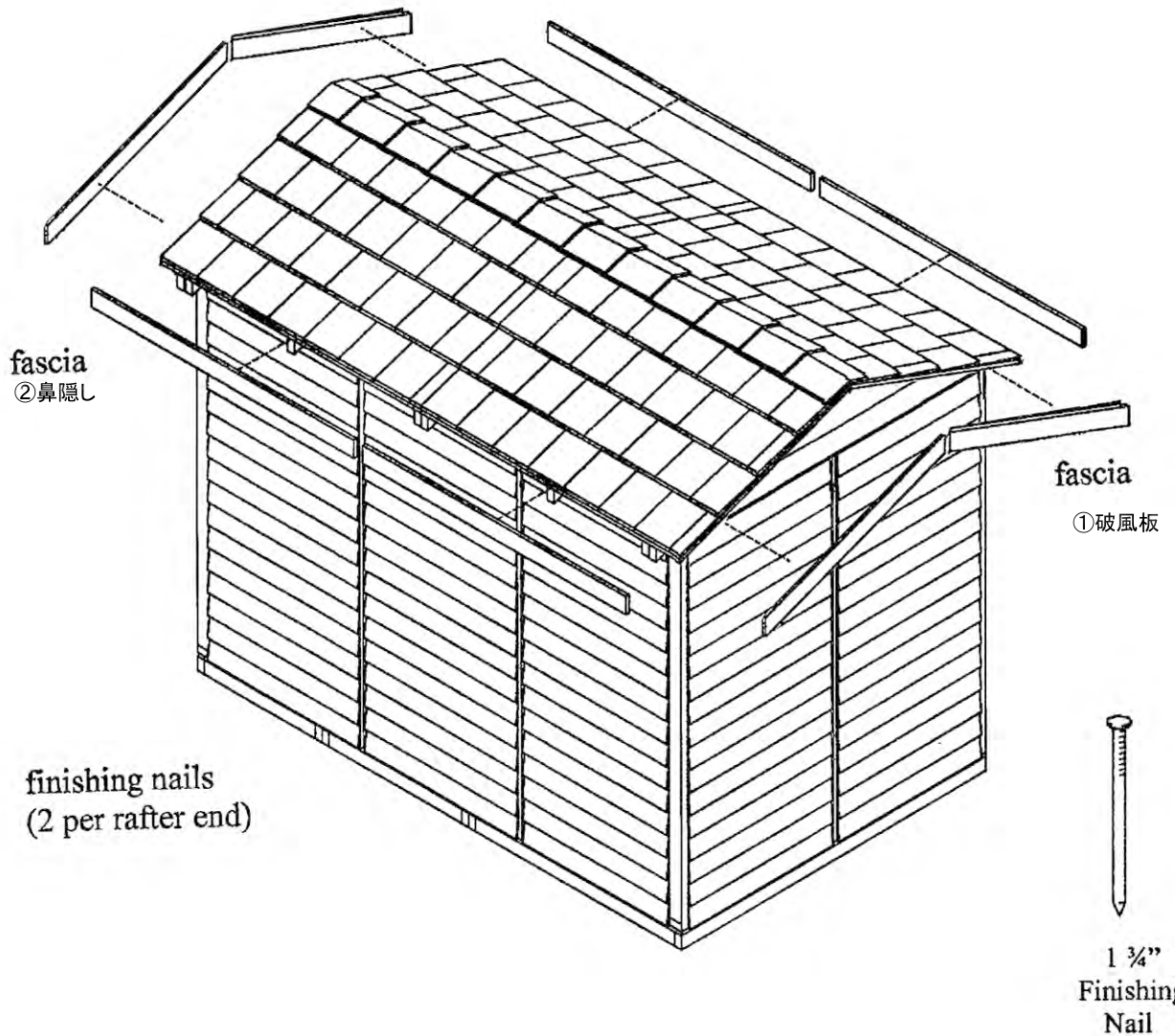


②鼻隠しの端と破風板が隙間なくぴったり合ったら垂木に対して打ち付ける。

ピッタリ合わせる

①屋根の下地板に向かって打ち付ける

斜めにカットされています。



ドアの取り付け

最初に、ドア上部に付いている2つの滑車を外し、その滑車だけをドアトリムのトラックレールに走らせます。そして先に取り付けた切り込みのあるトップトリムと重なるようにおき、4本の3インチ(76mm)ネジで固定したら、ドアを斜めにしながら元のように滑車にはめ込み、吊り下げます。図S5、S8参照(あらかじめ、滑車の取り外しを何回かやってみて仕組みを頭に入れておきましょう)取り付けたドアが、浮きすぎたり、デッキに乗ってしまっている場合は、ドアトリムの高さで調整してください。

NOTE: ドアをレールに取り付ける作業は、上の方での作業となりますので、滑車部分は見えにくく、後からドアを元のようにはめ込むのが難しいこともあります。滑車を外さず付けたまま、ドアトリムを小屋本体に取り付けても良いでしょう。ドアをぶら下げた状態でヘルパーと一緒にドアトリムの両端を持って取り付けましょう。同時にドアの高さ具合も確認できるでしょう。図S6参照

ドアの高さ調整が出来たら、まっすぐスライドされるよう45mm仕上げ釘を6本使ってドアガイドをデッキに打ち付けます。図S7参照。最後に6本の45mm仕上げ釘を使って、ドアトリムを覆い隠すようにトラック鼻隠しを取り付けます。

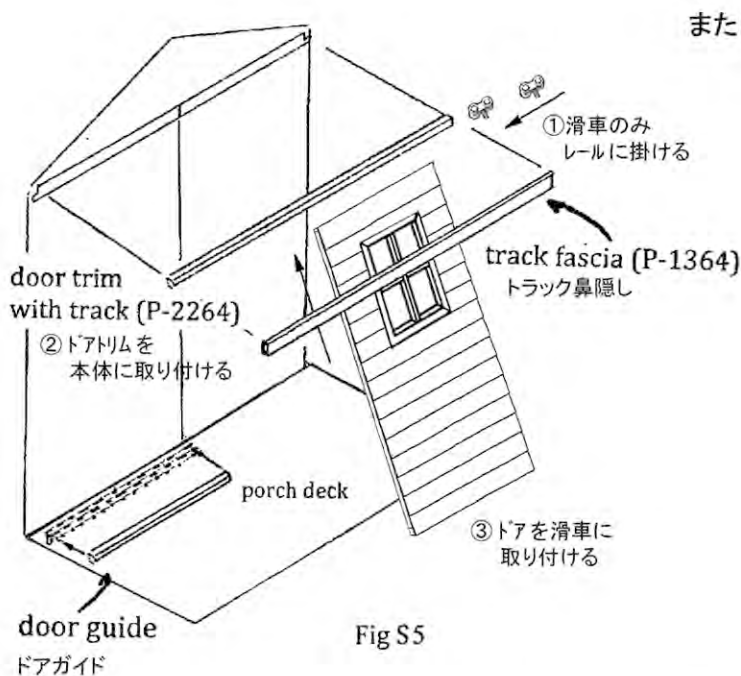


Fig S5

または...

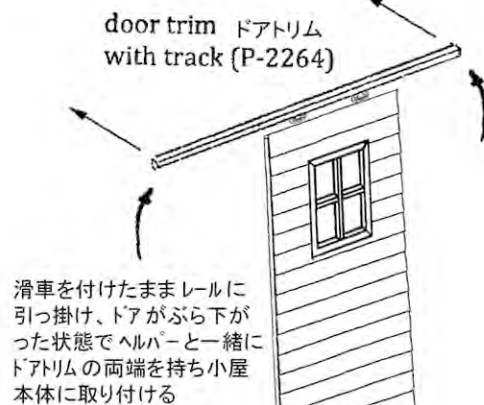


Fig S6

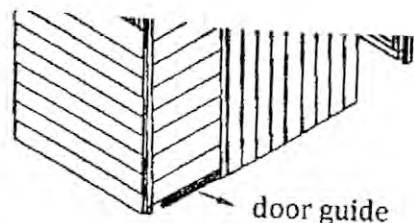


Fig S7

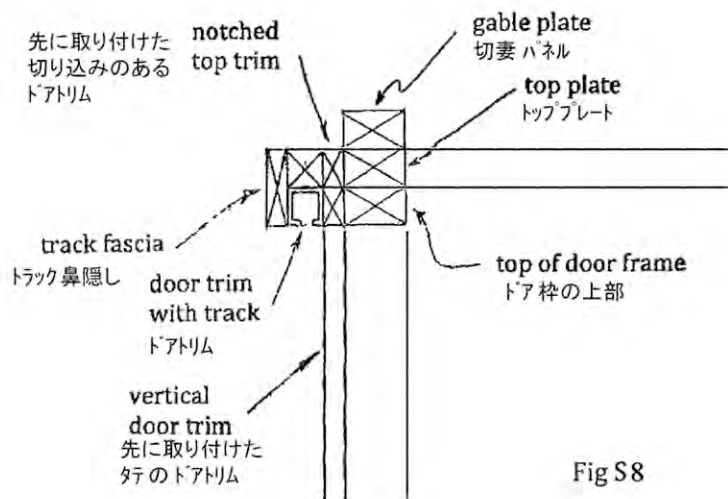
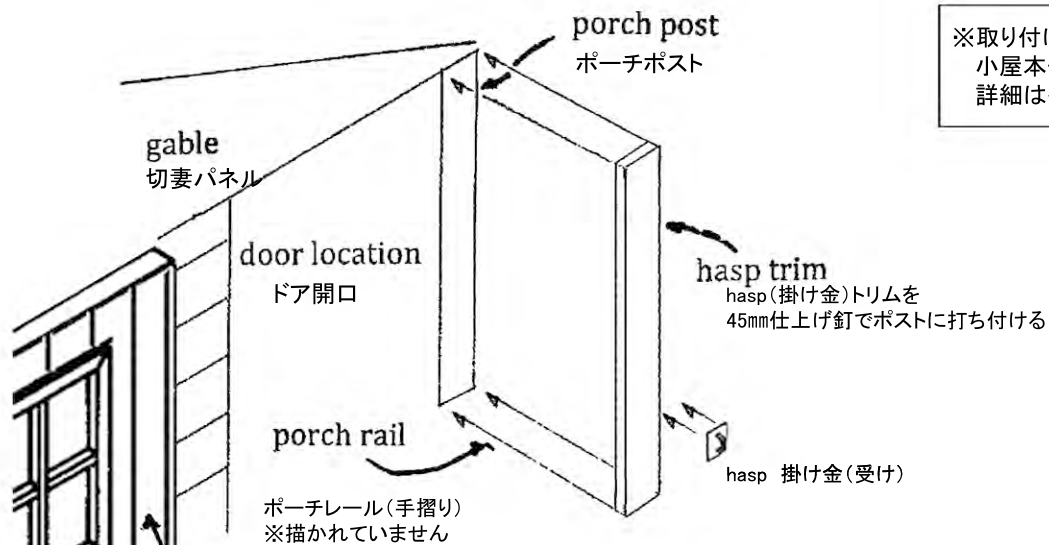


Fig S8

ドア周りのトリム取り付け

- Hasp trimをドア側のポストに6本の45mm仕上げ釘で打ち付けます。図S9参照
※ 取り付けしたHasp trimとドアは同一平面となります。
- ドアストップを取り出し、ドア枠の内側に45mm仕上げ釘を使って約40cm間隔で取り付けます。図S10参照
- ドアの取っ手とhasp(掛け金)を付属のネジを使って好みの位置に取り付けましょう。



※取り付けを見やすくするため、小屋本体やポストセクションなど詳細は省かれています。

HASP TRIM INSTALLATION
hasp trimの取り付け詳細

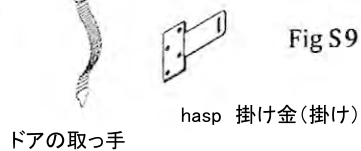


Fig S9

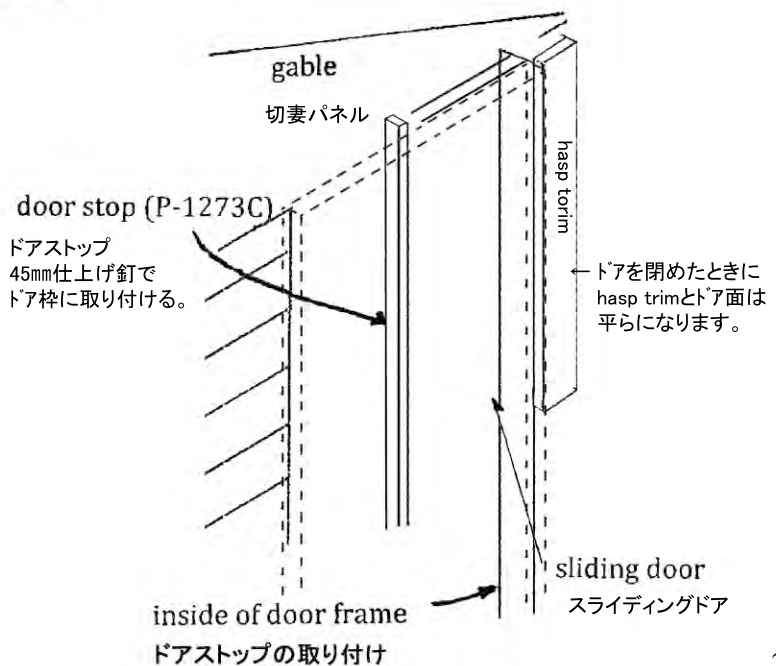
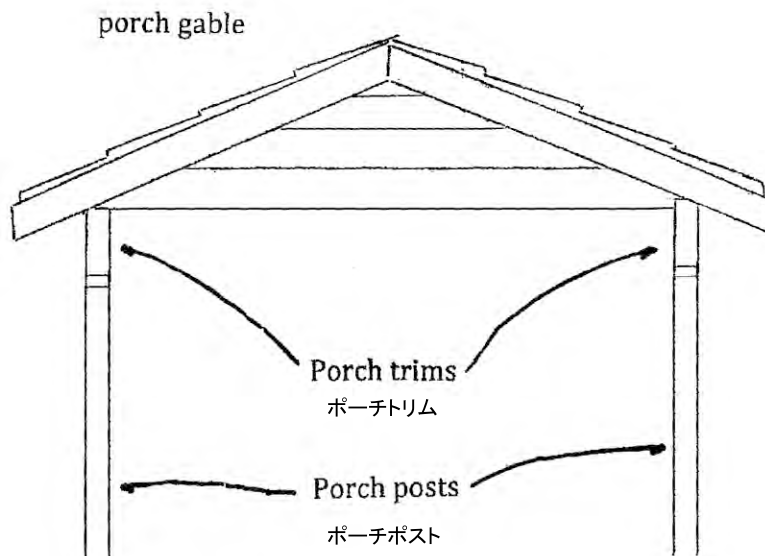
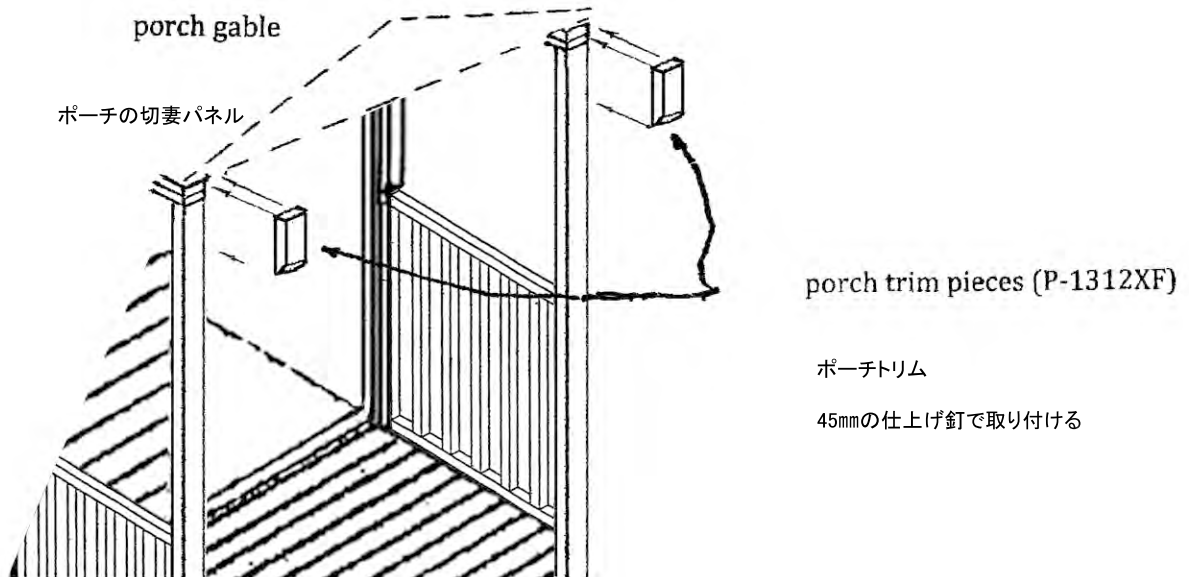


Fig S10

ポーチトリムの取り付け

※カラー別冊「各パーツの詳細」も参照

ポーチトリムを上部ポストとトッププレートとの合わせ目を覆い隠すように5本の45mm仕上げ釘を使って左右の前面ポストにそれぞれ取り付けます。



Front View of porch

ポーチ正面

CONGRATULATIONS

組み立て完成

最後に飾り板を屋根の前後に仕上げ釘(約45mm)で取り付けたら完成です。

組み立て行程を楽しみながら行って頂けたでしょうか。
シダーシェッドの製品はこれからも長く、ご使用お楽しみ頂けます。

ご質問等ありましたらシダーシェッド販売店までご連絡下さい。

