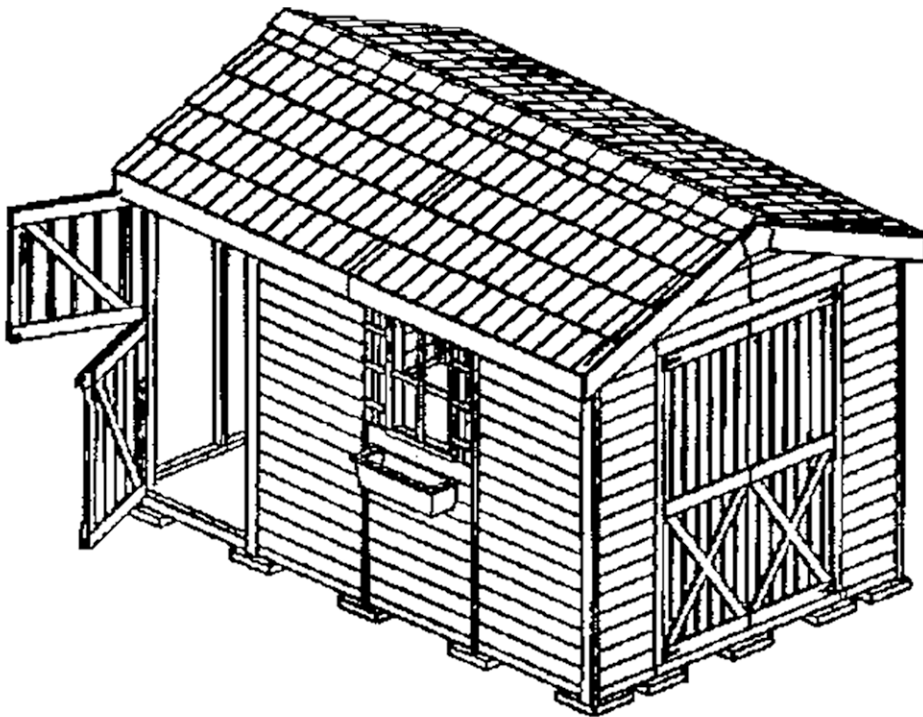


② 壁の組み立て ~ 完成



BOATHOUSE

※イラストは8x12サイズ

BOATHOUSE

INSTRUCTIONAL MANUAL

ボートハウス 組立説明書

Cedarshed

◎おもな組み立て順序

1. 床の組み立て ※別冊参照
2. 壁の組み立て
3. 屋根の取り付け
4. 仕上げ

★キットに含まれないもの

塗料、基礎に使用するブロック等

◎用意するもの

- ・電動ドライバー(インパクト)
- ・金づち、釘抜き
- ・水平器
- ・6' (約1800mm)の脚立
- ・メジャー
- ・プラスのドライバー(またはビット)
- ・スコップ
- ・鉛筆
- ・のこぎり

組み立てに使用する付属のネジ頭は、スクエア(四角)です。電動ドライバーの先端に付けるスクエアビット(1/8インチ)はキットに1ヶ含まれていますが、何人かで組み立てる場合はあらかじめ各自ご用意下さい。

組み立ては2人以上で行います。組み立てる前に組立説明書をよくお読み下さい。

お手入れの仕方

シダーシェッドシリーズは天然木材の持つ美しさ、耐久性の高いウエスタンレッドシダーを使用しております。適したお手入れをすることで何年でも美しいガーデンアクセントとしてお楽しみ頂けます。

自然の無塗装のウエスタンレッドシダーは時を経て風雨にさらされると美しいシルバーグレーの色合いに変色します。いつまでもウエスタンレッドシダーの自然色をお望みの場合は組み立て後に、良質のステイン塗装が必要です。

木材にカラーチョークやクレヨンの描き込みがある場合は湿った布や紙ヤスリで軽くこすれば消えます。

シダーシェッドは環境にやさしい紙類で梱包し、ステープル(ホッチキスの針)で留めております。梱包を開けるときにすべてのステープルの取り外しにペンチを用意して下さい。

注意:

シダーシェッドの組み立てに電動工具またはハシゴが必要な場合があります。注意して使用して下さい。

不適切な組み立て、手入れ、修理の不手際により生じた製品の責任は負いかねますので、ご了承下さい。

必要許可の取得は購入者の責任において行って下さい。

Use of Outdoor Rated Wood Adhesive

接着剤を使って構造的に強化する

シダーシェッド製品に構造的な強化を付加する方法として、パネルの接合部分に良質の屋外用木材向け接着剤を使用することができます。使用箇所としては、下記のような部位が挙げられます。

ガーデンシェッド

床パネル同士の接合部
壁パネル同士の接合部
床パネルと壁パネルの接合部
壁パネルとヘッダー(上枠)の接合部
壁パネルとトッププレートの接合部
トッププレートと切妻パネルの接合部
切妻パネルと屋根パネルの接合部
トッププレートと屋根パネルの接合部
屋根垂木とガセットの接合部

ガゼボ

床根太同士の接合部
床根太とデッキパネルの接合部
左ポスト右ポストの接合部
デッキパネルと壁パネルの接合部
手摺りと手摺り格子の接合部
ポストと手摺りの接合部
ポストとヘッダー(上枠)の接合部
ヘッダー(上枠)と屋根垂木の接合部
屋根垂木同士の接合部
屋根垂木と屋根パネルの接合部

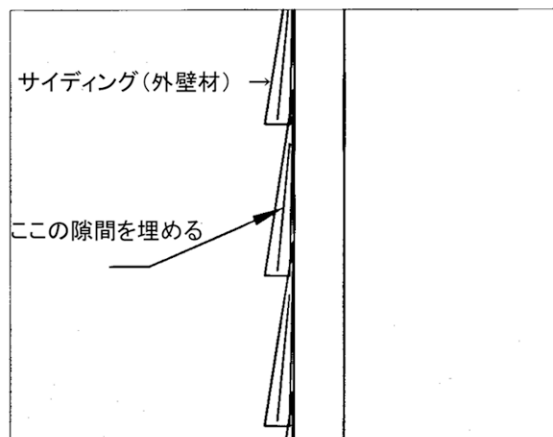
後にシダーシェッド製品を解体して移動させる等の計画をお持ちならば、接着剤の使用はしないことを勧めます。

Use of Outdoor Rated Latex Caulking

コーキング材を使って雨の滲入を防ぐ

大雨の時など、雨水が染み出ることがあるかもしれません。これの防止策としては、ホームセンターなどで手に入る良質のアクリル系ラテックス・コーキング材を使用することができます。

使用箇所は、壁パネルのサイディングの端です。コーナー&トリムボードを取り付ける前に行ってください。具体的に付ける箇所は、下記の図を参照願います。



EDGE OF WALL PANELS

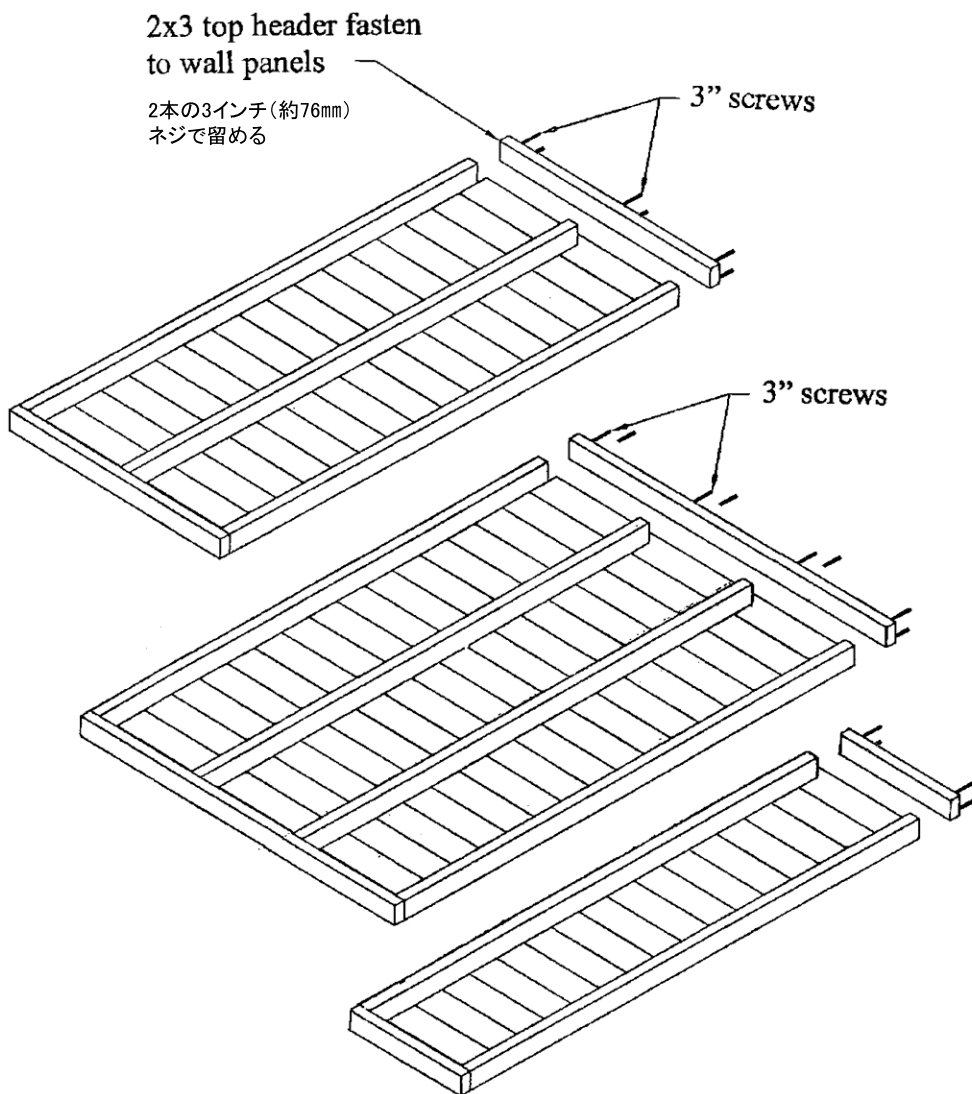
壁パネル上部にヘッダー(上枠)を取り付ける

注) 床は別冊「①床の組み立て」をご覧ください。

はじめに壁パネル上部にヘッダー(上枠)を取り付けてから、壁の組み立て作業に取りかかります。
(窓パネル、ドア除く)、

1ヶ所につき2本の3インチ(76mm)ネジを使って、壁パネルの上部へそれぞれ取り付けてください。

※壁パネルの枚数、サイズはタイプによって異なります。

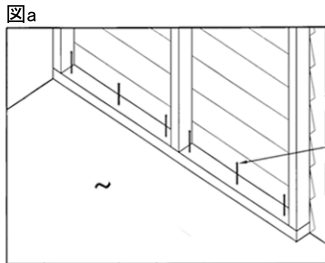


壁パネルの組み立て

※カラー別冊「各パーツの詳細」も参照

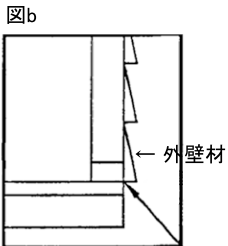
1. 壁パネルは、切妻側から組み立てていきます。
まず1枚の壁パネルを床の上に真っ直ぐに置き、壁パネル底部の2x3構造材と床の外表面がぴったり合うようにしたら(外壁材がせり出す)、3インチ(約76mm)ネジを使って床に対して留めます。図a,b参照
2. 隣接するもう1枚の壁パネルも床の上に置き、まず壁パネル同士を3インチ(約76mm)ネジを使って留めます。壁パネル同士を正しく接合したら床に対してもネジ留めします。床にネジ留めする際は、必ず壁パネル底部の2x3構造材と床の外表面がぴったり合うように(外壁材がせり出す)してください。

※イラストは8x12、8x16タイプです(6x12タイプはそで壁がありません)。

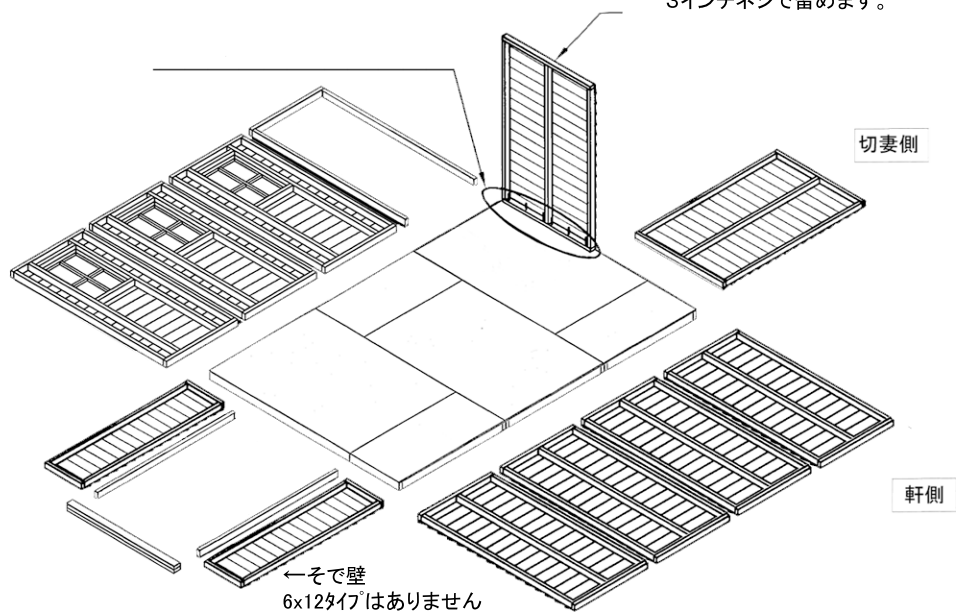


3インチネジで留める

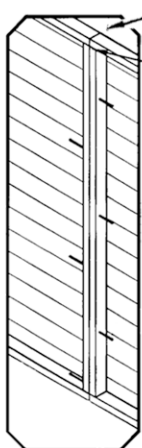
最初に取り付ける壁パネル。
壁パネルの底部2x3構造材と床パネルの端をきちんと合わせ3インチネジで留めます。



壁パネルの底部2x3構造材と床パネルの端はぴったりと合わせる。(外壁材がせり出すように)



図c 上枠の面も段差が出ないように平らに。



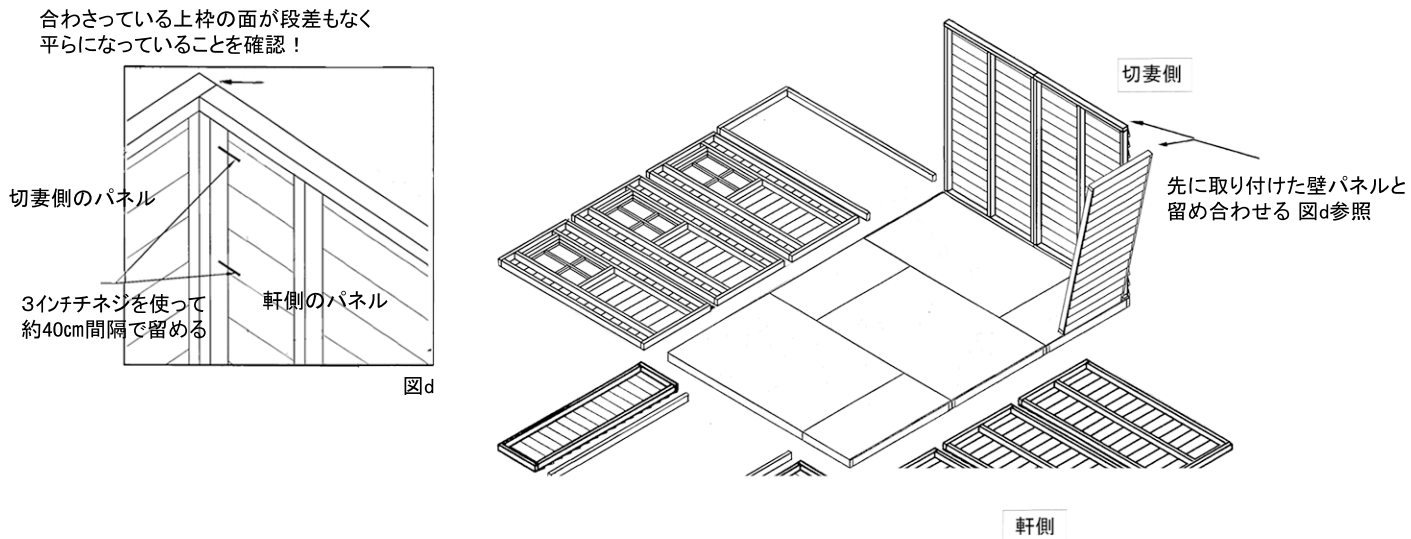
接合する、縦2本の2x3材の表面は、段差が出ないように平らになっていることを確認しながら、ネジ留めする。

3インチネジを使って約40cm間隔留めます。交互に留めることによりさらに強度が増します。図C参照

図b参照

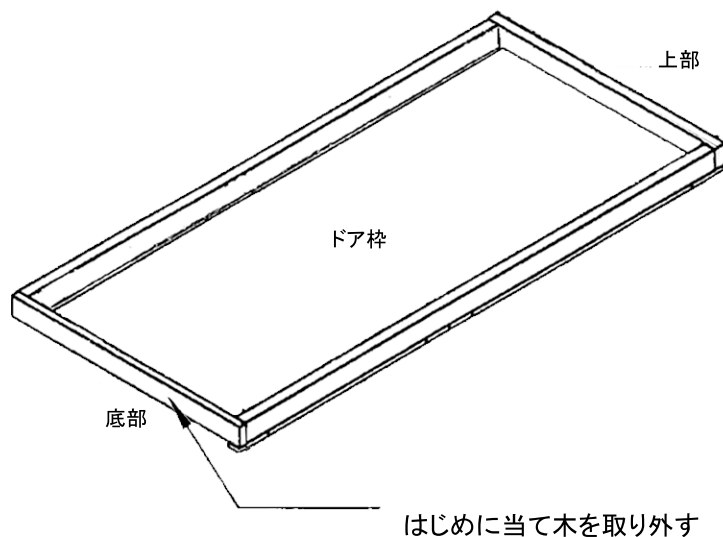
3. 次に軒側の壁パネルを取り付けていきます。

壁パネルを床の上におき、外側から見て壁パネルの2x3構造材同士がきちんと合っていることを確認し、上枠も段差がなく平らになっていることを確認したら、3インチ(約76mm)ネジを使って約40cm間隔で留めていきます。

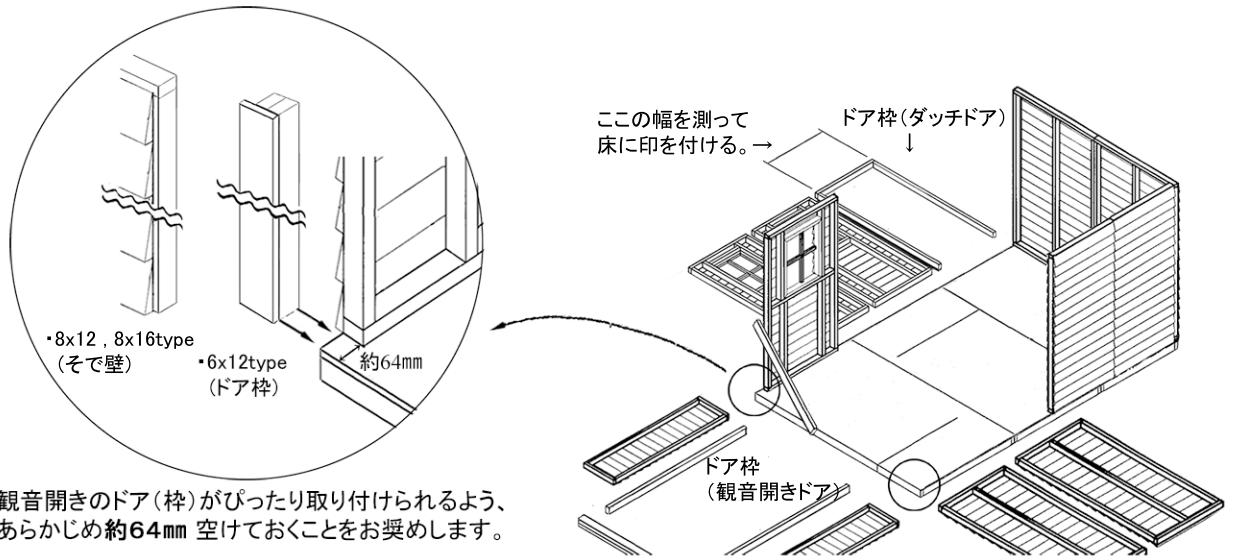


ダッチドア(上下分割式)の枠

ドア枠の底部には荷崩れ防止のための当て木が軽く取り付けられているので、壁の組み立て前に取り外しておきます。



4. 続けて残りの壁パネルも正しい位置にあることを確認しながら、3インチ(約76mm)ネジを使って壁パネル同士、床に対して留めていき、〈上下分割式のダッチドア〉の枠も取り付けます。ダッチドアの枠は位置が決まりにくいので、はじめにドア枠上部の幅を測り床に印を付けてからネジ留めすると良いでしょう。



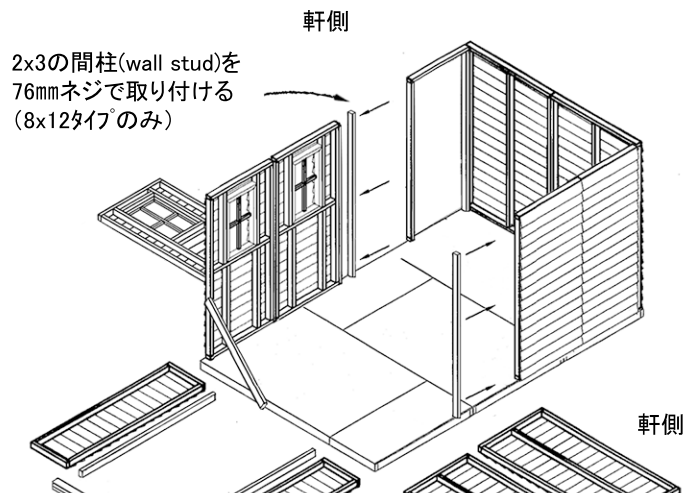
観音開きのドア(枠)がぴったり取り付けられるよう、あらかじめ約64mm 空けておくことをお奨めします。

※ここをぴったり合わせることによって、最初に取り付けた2枚の背面壁パネルが床より少し出ることもあります。

【注意】 「8x12」タイプの場合のみ 2x3材の間柱(Wall Stud)を取り付ける。

軒側の壁パネル2枚を取り付けたところで、2x3材の間柱(Wall Stud)を片側1本ずつ、76mmネジを使って約40cm間隔で取り付けてください。

※下図、カラー別冊「各パーツの詳細」参照



観音開きドアのドア枠

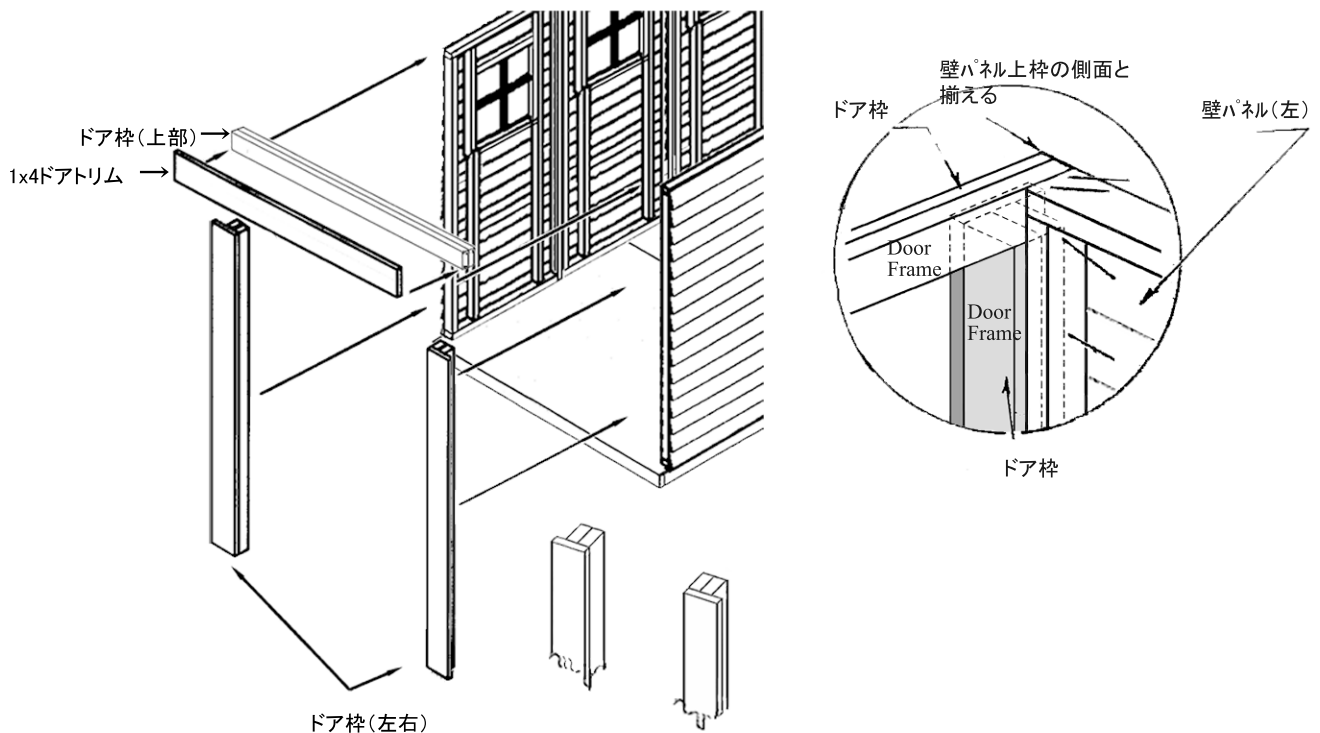
観音開きドアのドア枠は、三方あります。2本の左右ドア枠(Door Frame)と、1本の上部ドア枠(Door Frame)です。左右のドア枠は、2x3材と1x材(トリム)があらかじめ一緒になっています。上部のドア枠は2x3材が2本あらかじめ一緒になっています。

～ ボートハウス 6x12 ～ ※8x12、8x16タイプの場合は次ページへ。

6x12タイプは、そで壁がないので左右の壁へ直接ドア枠を取り付けます。

サイドのドア枠は、薄い板1x材(トリム)が付いている面が正面になります。少しせり出ている側を外に向けて床の上に置いたら、3インチ(76mm)ネジを使って壁からドア枠に向かって約40cm間隔で留めます。下図参照

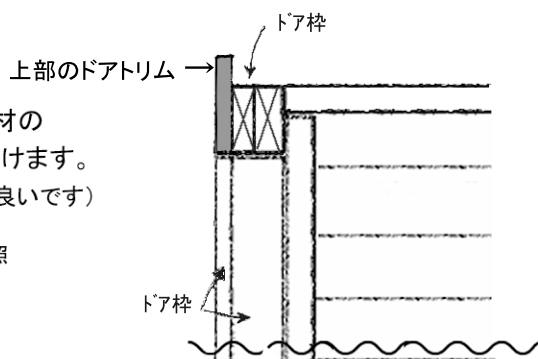
上部のドア枠を取り付けます。少し厚みの薄い材が外側になるよう向きを確認したら、先に取り付けた左右のドア枠の上のせます。上部ドア枠の両端とサイドの壁の2x3材がぴったり合うように揃えたら、3インチ(76mm)ネジを使って斜めに留めます。下図参照



◎上部のドアトリム(1x4材)

3方のドア枠を取り付けた後、ドア枠上部に1x4材のドアトリム(化粧材)を45mmの仕上げ釘で取り付けます。
(p10「切り妻パネルの取り付け」以降に取り付けても良いです)

※カラー別冊「各パーツの詳細」トリム(化粧材)ページも参照



横から見た図

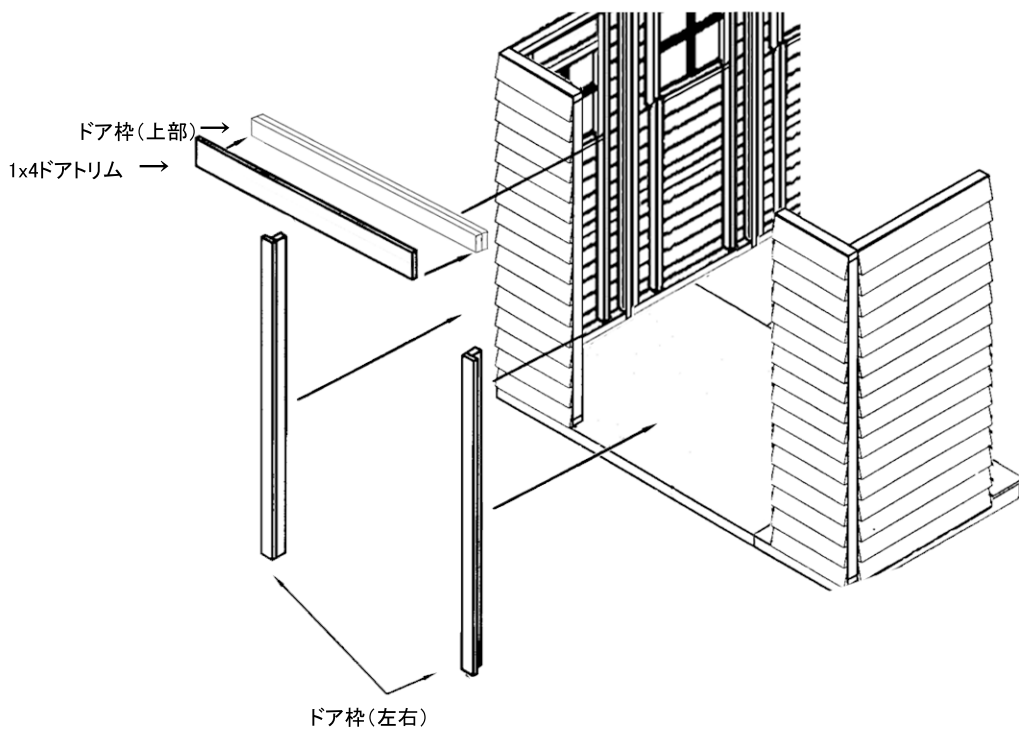
観音開きドアのドア枠 ~つづき~

～ ポートハウス 8x12、8x16タイプ ～

前面のそで壁パネルに対してドア枠を取り付けます。

左右の縦のドア枠は、薄い板1x材(トリム)が付いている面が正面になります。少しせり出ている側を外に向けて床の上に置きます(そで壁の構造材が覆われます)。そして3インチ(76mm)ネジを使って、そで壁の2x3構造材からドア枠に向かって約40cm間隔で左右それぞれ取り付けます。下図参照

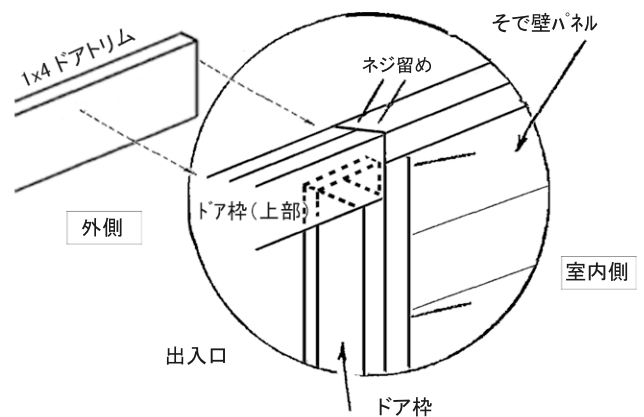
上部のドア枠を取り付けます。向きに注意して先に取り付けた左右ドア枠の上ののせたら、3インチ(76mm)ネジを使って斜めに留めます。下図参照



◎上部のドアトリム(1x4材)

3方のドア枠を取り付けた後、ドア枠上部に1x4材のドアトリム(化粧材)を45mmの仕上げ釘で取り付けます。(p10「切り妻パネルの取り付け」以降に取り付けても良いです)

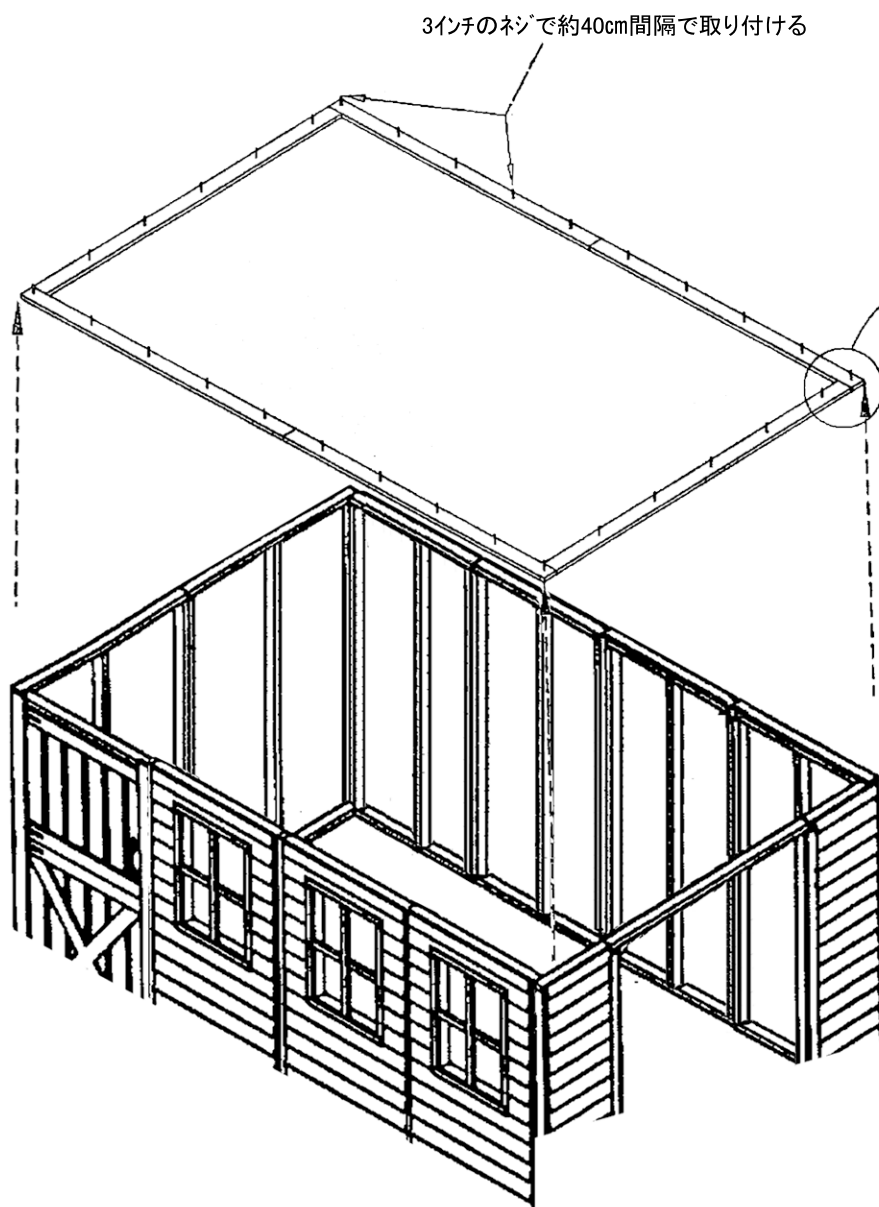
※カラー別冊「各パーツの詳細」トリム(化粧材)ページも参照



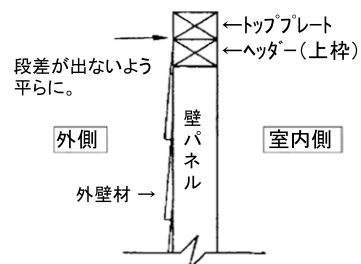
トッププレートの取り付け

2x3材(約38x65mm)のトッププレートと壁パネル上部に取り付けていきます。トッププレートは壁パネル同士の接合、コーナー部分をより安定させるための「頭つなぎ」として役割を果たします。3インチ(76mm)ネジを使って約40cm間隔で留めていきます。トッププレートとヘッダー(上枠)の側面が平らになるようきちんと合わせます。

※サイズや数量はタイプによって異なります。カラー別冊「各パーツの詳細」を参照ください。



トッププレートとヘッダー(上枠)の側面は段差が出ないようにぴったり合わせる。
※段差が出てしまう場合は、室内側にトッププレートをせり出させる。
(外側は、仕上げの際に化粧材を張るため平らでなければならない)



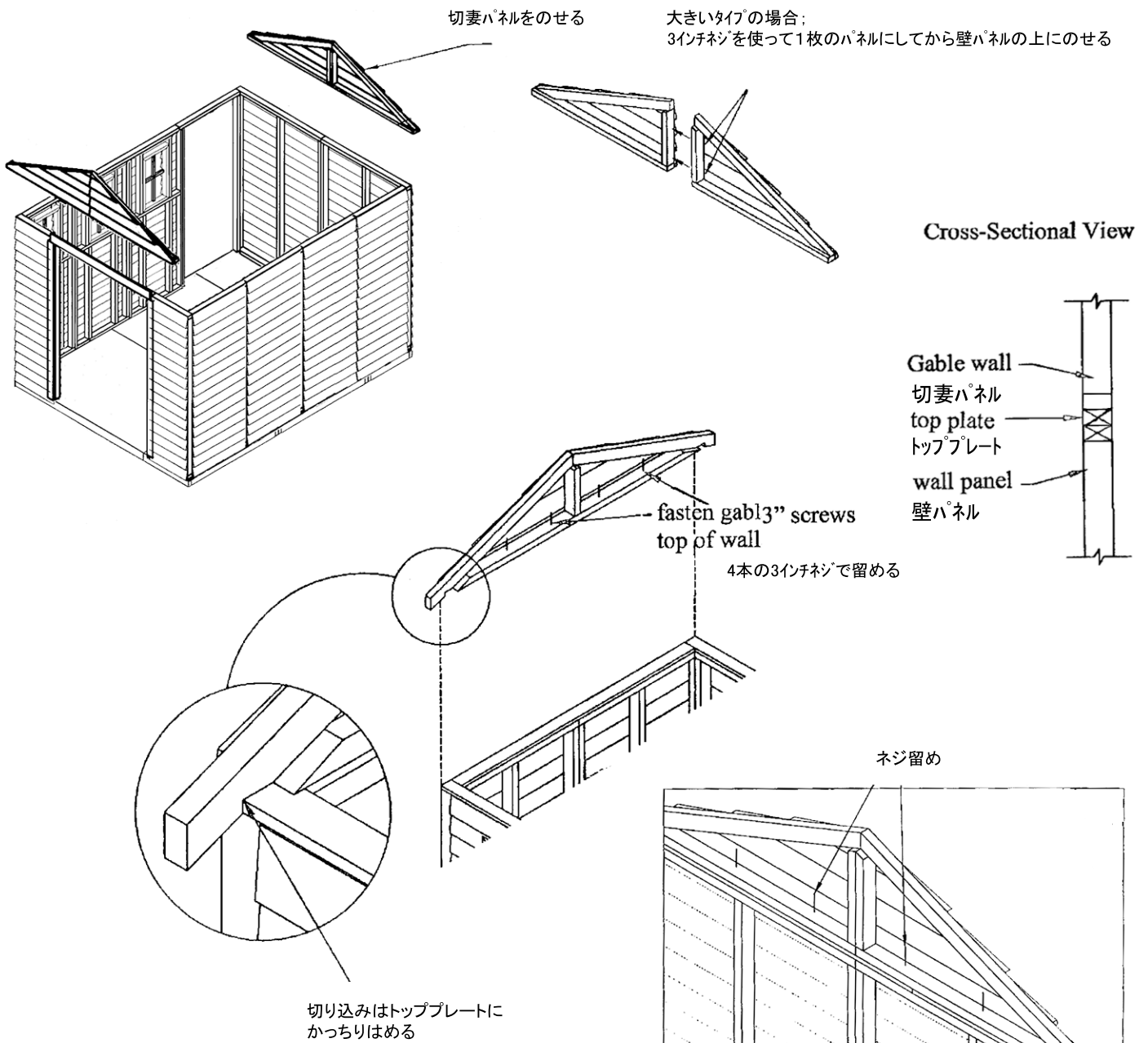
切妻パネル(三角形)の取り付け

※カラー別冊「各パーツの詳細」も参照ください。

切妻パネルを壁パネル上部にのせます。

大きいタイプの切妻パネルは2枚に分割されているので、イラストのように3インチ(約76mm)ネジを3本使って1枚のパネルにしてから壁パネルの上にのせます。

切妻パネル両端の切り込みがトッププレートにかっちりとはまるよう位置を合わせ、2x3構造材同士がぴったり合わさったら、3インチ(76mm)ネジで壁パネルに対して固定します。

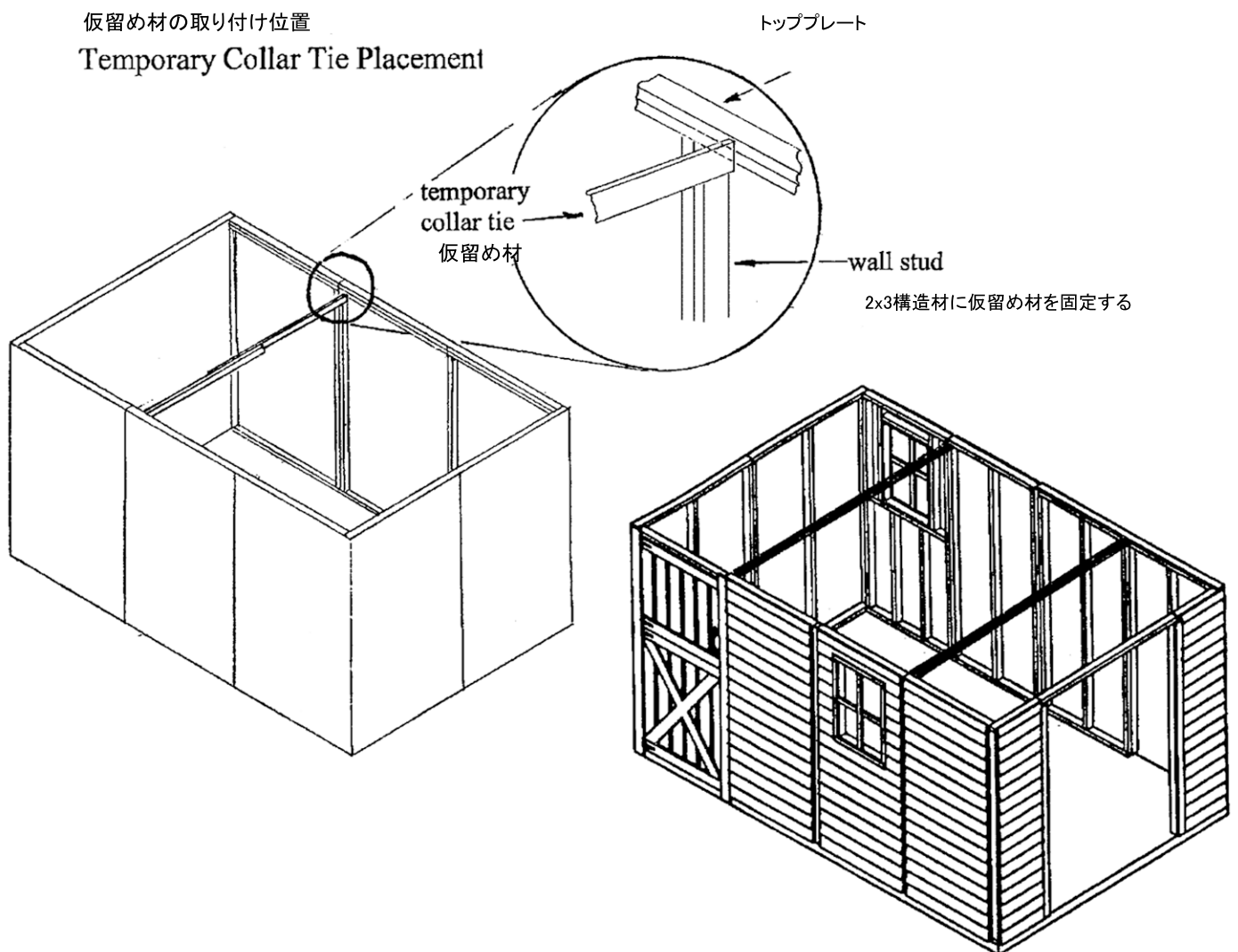


屋根の取り付け準備(アドバイス)

屋根パネルを取り付ける前に、仮留め材を使ってきちんとした長方形を維持させておくことをお奨めします。屋根パネルの取り付け作業時、壁は広がったり狭まったりしやすくなります。これはそのたわみを防ぐためのものです。

仮留め材はキットに含まれていませんので、1500~1830mm程度の材を4本各自ご用意頂き下図のように小屋本体に仮留め固定し、正しい長方形を維持してから屋根の取り付けに備えることをお奨めします。

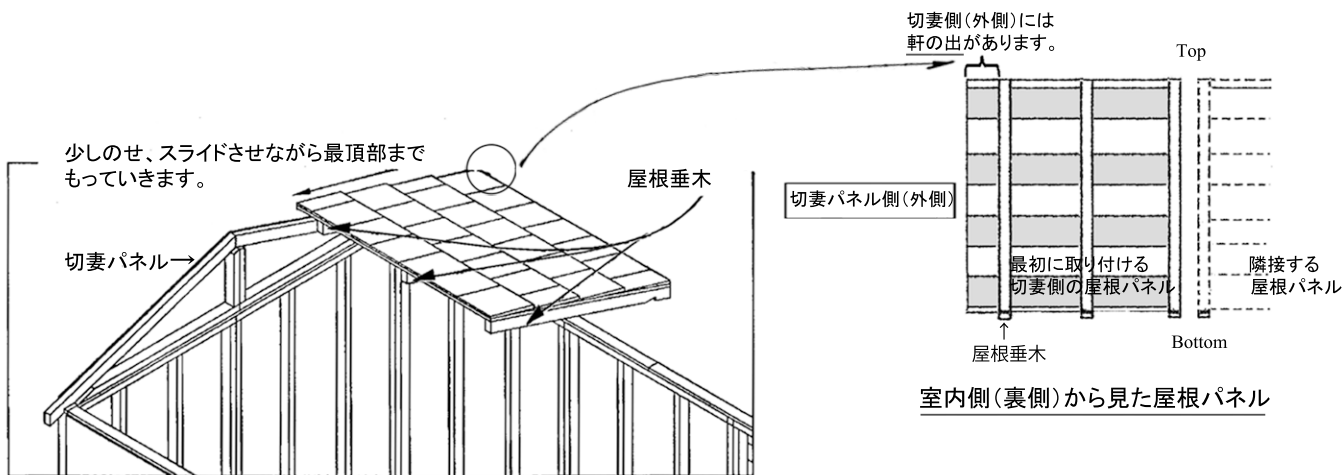
あるいは、水準器を使って壁の垂直を確認しながら屋根パネルを取り付け進めても良いでしょう。



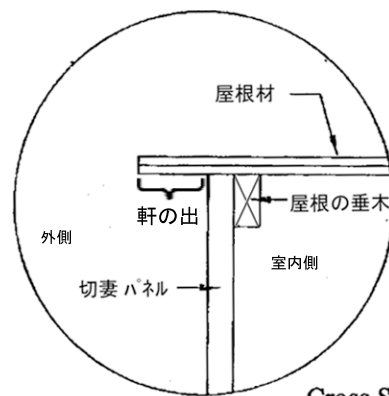
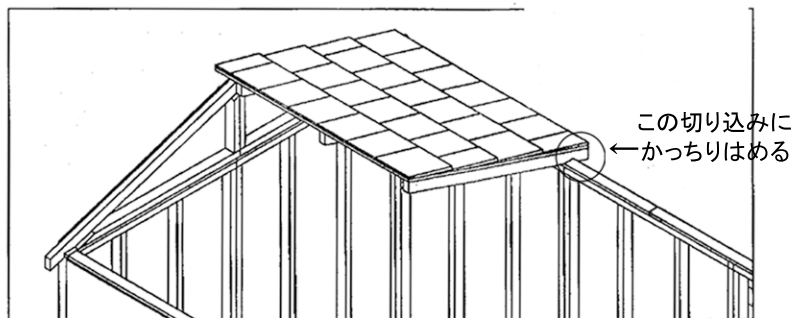
★屋根を頭上へ持ち上げますので木くずが落ちてきます。
作業中は帽子等着用することをお薦めします。

屋根の取り付け

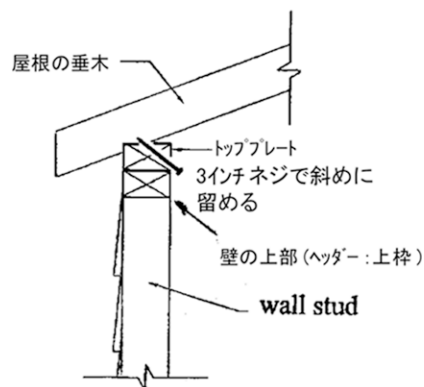
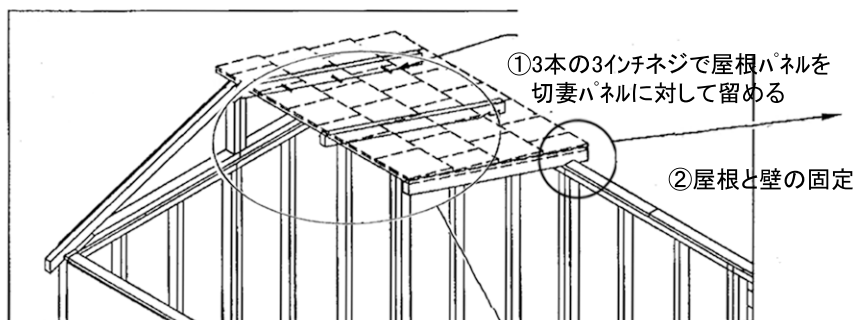
※サイズや数量はタイプによって異なります。カラー別冊「各パーツの詳細」を参照ください。



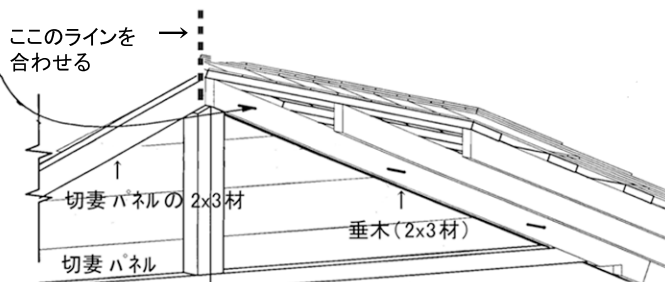
室内側(裏側)から見た屋根パネル



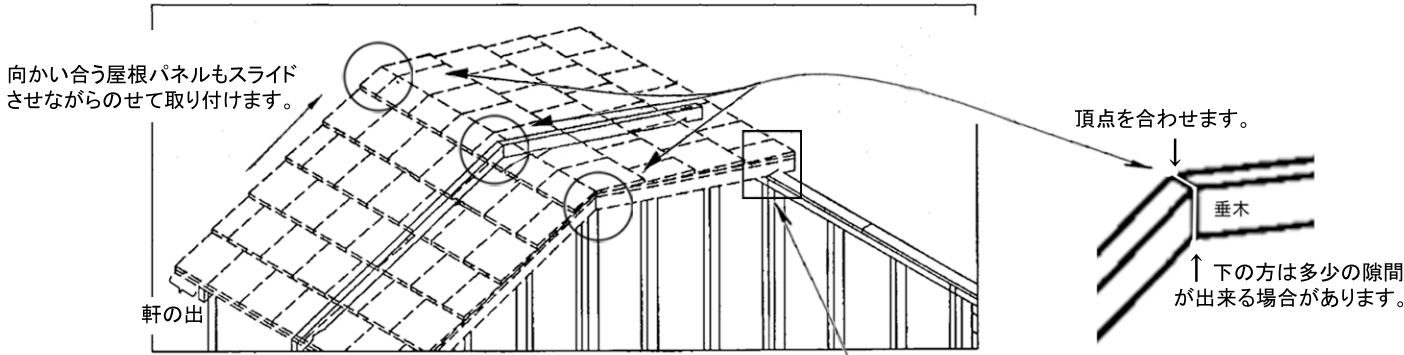
Cross Sectional Views



- ① 切妻パネルの中心と屋根垂木の先端ラインが一直線になるよう位置を調整し、屋根垂木の切り込みもかっちりハマっていることを確認したら、3インチ(76mm)ネジを使って屋根パネルを切妻パネルに対して留めます。

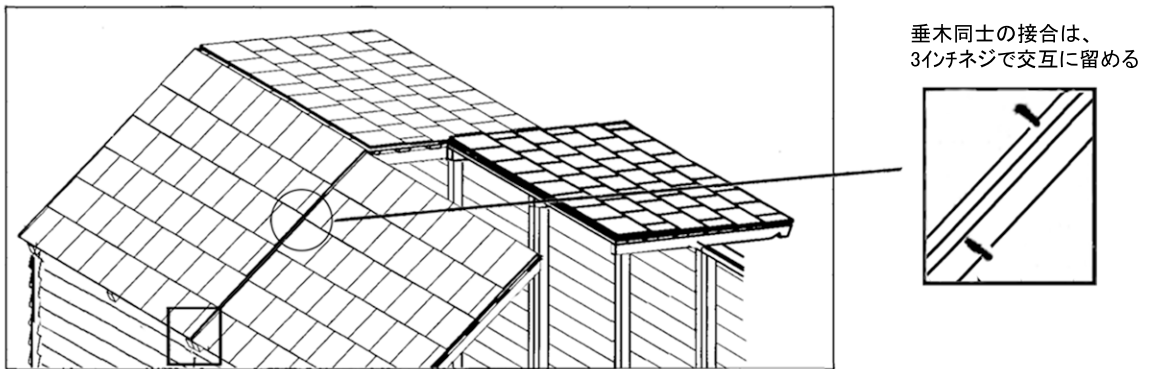


同様に向かい合う屋根パネルも取り付けます。外から見て左側に軒の出がある屋根パネルを取り出したら、壁パネルと切妻パネルの上ののせ、スライドさせながら頂上部までもっていきます。垂木の切り込みががっちりハマって屋根が正しい位置にあることを確認したら、3インチ(約76mm)ネジを使って切妻パネルに対して固定し、壁パネルに対しても固定します。

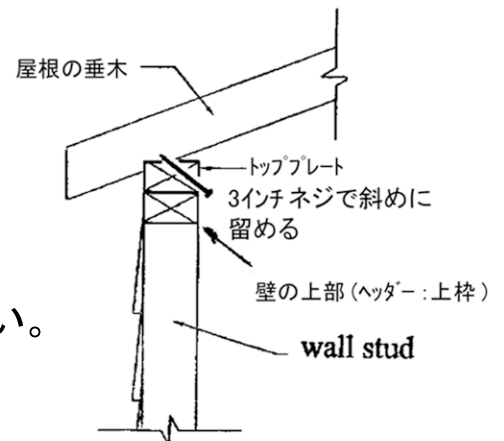


切り込みがトッププレートから落ちないように！
※落ちてしまう場合は、いちど仮留めしておきましょう！

続けて隣接する屋根パネルを取り付けていきます。屋根の垂木同士がぴったりと合うように持ち上げて位置を調整し、垂木の切り込みにも注意したら、その位置を維持します。そして3本の3インチ(約76mm)ネジで垂木同士をそれぞれ接合します。同様に向かい合う屋根パネルも取り付け、残りの屋根パネルも取り付けます。



屋根と壁の固定

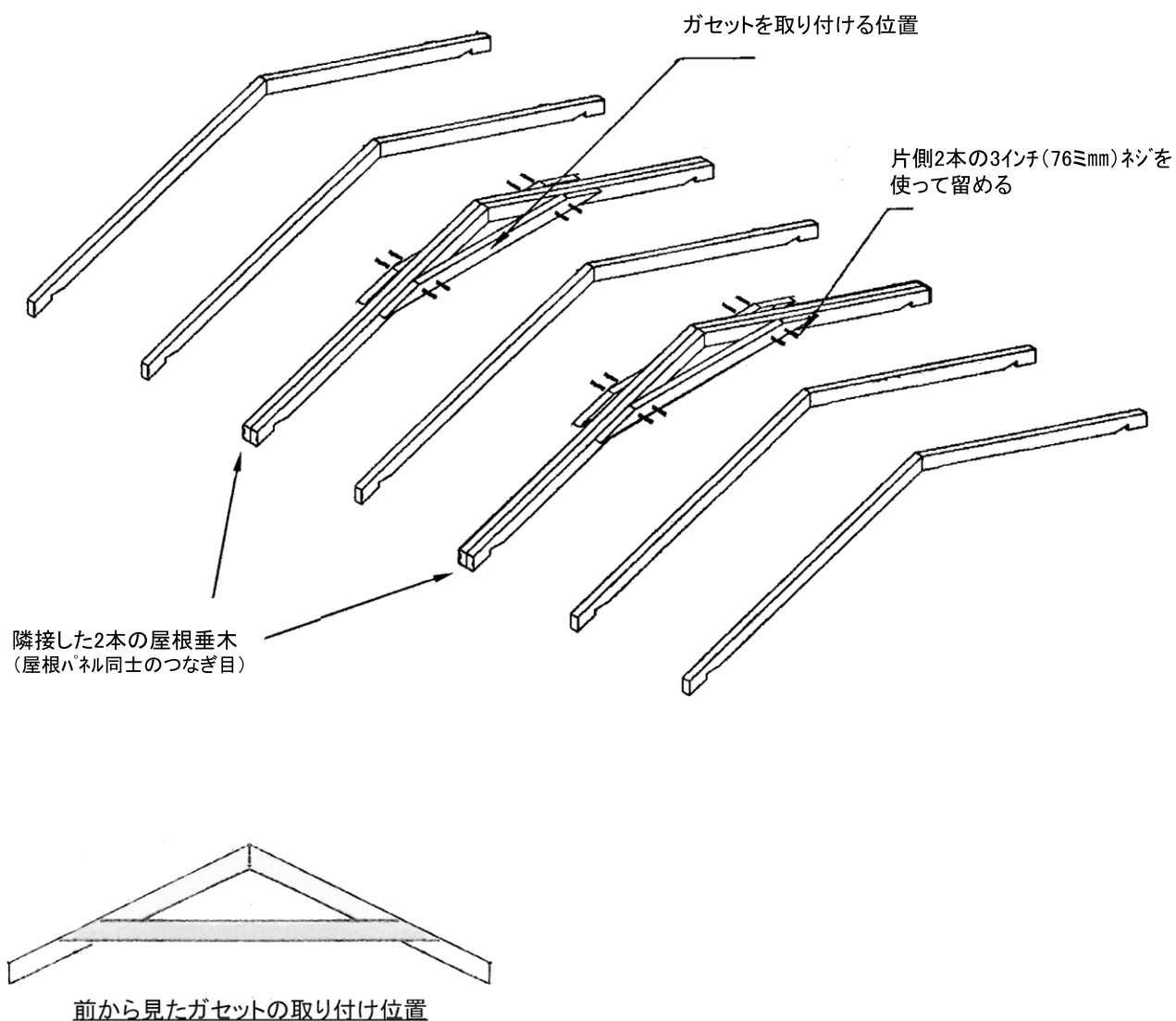


注) 屋根と壁の固定も
忘れずに行ってください。

ガゼットの取り付け

ガゼットを3インチ(約76mm)ネジを4本使って屋根垂木に取り付けます。

※数量はタイプによって異なります。カラー別冊「各パーツの詳細」を参照ください。

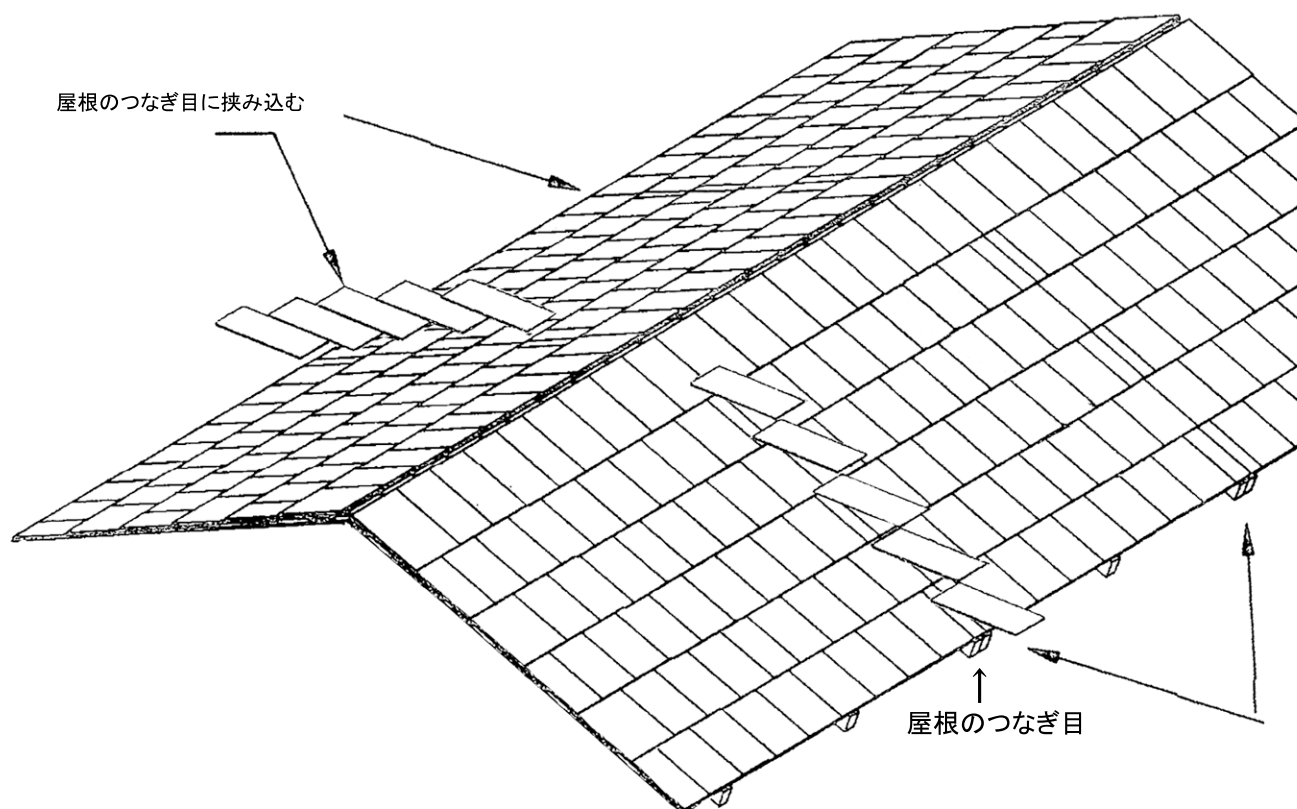


※イラストは屋根パネル 6枚の場合

メタルルーフフラッシング(水切り)の取り付け

雨の浸入を防ぐために水切りを挟み入れます。
水切りは茶色い面を上にして屋根パネルの合わせ目をカバーするように屋根材の間に挟み入れます。
屋根の下端から最頂部に向かって完全に見えなくなるまでそれぞれ押し込みます。

※2枚の屋根材を同時に持ち上げながら滑り込ませると奥まで入ります。



※イラストは屋根パネル 6枚

屋根フェルトと棟キャップの取り付け

屋根頂上部の合わせ目に屋根フェルトと棟キャップを取り付けます。

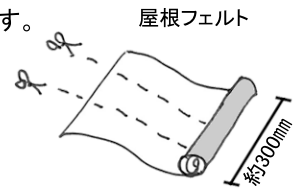
はじめに屋根フェルトを取り付けます。

1ロール：巾約300mm、長さ約1500mmの屋根フェルトを長さに沿って3等分にカットします。

(約10cm巾の屋根フェルトが3本出来ます)。イラスト参照

そして、屋根の端から端まですべて覆われるようつないで長さを調整したら、

1インチ(約25mm)のルーフィング用屋根釘で打ち付けます。



棟キャップを屋根フェルトの上に打ち付けていきます。

最初に取り付ける棟キャップは、破風板の端より約1.2cm突き出るように置き、2インチ(約50mm)の屋根釘を使って4箇所打ち付けます。2番目に取り付ける棟キャップもまた、最初の棟キャップの先端より、約1.2cm突き出るように置きます。

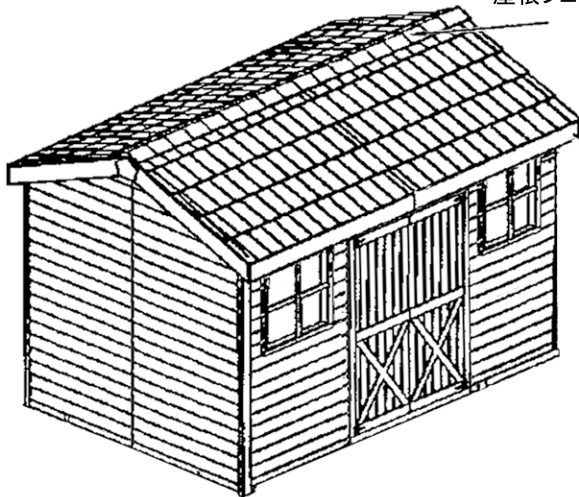
釘は重ねた棟キャップの先端より約30cm離れたところに2箇所打ちます。3番目以降は、前に取り付けた棟キャップより約25cm離して置き、釘は重ねた棟キャップの

先端より約30cmのところを2箇所打ちます。

最後の2~3枚は長さを調節しながら張ります(気になる場合はカットしてください)。

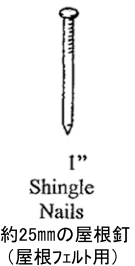
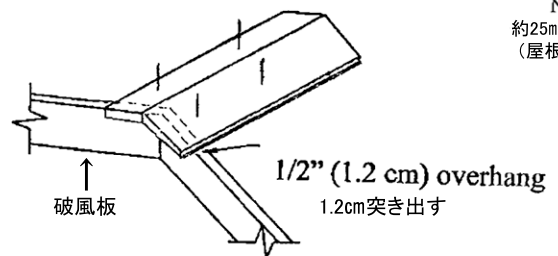
※イラストはボートハウスではありません。

棟キャップを取り付ける前に、
屋根フェルトを取り付けます



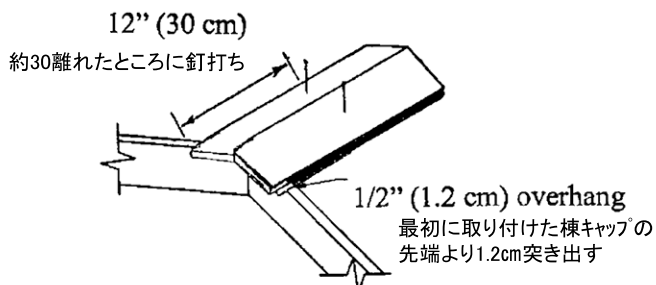
Installation of First Ridge Cap

最初に取り付ける棟キャップ



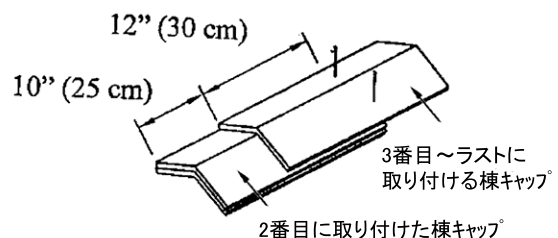
Installation of Second Ridge Cap

2番目に取り付ける棟キャップ



Installation of Additional Ridge Caps

3番目以降に取り付ける棟キャップ

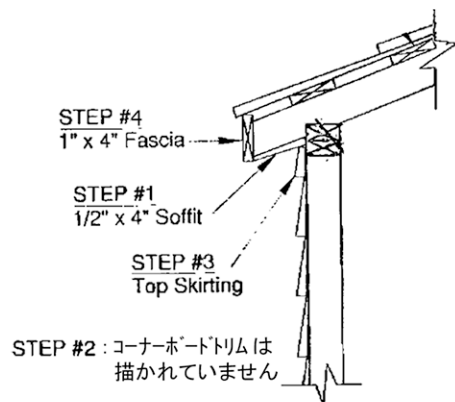


化粧材 (Soffit, Trim, Skirting, Fascia) の取り付け

化粧材を以下の手順通り取り付けしていきます。
順序通り作業を進めないと取り付けが困難となる場合がありますのでご注意ください。

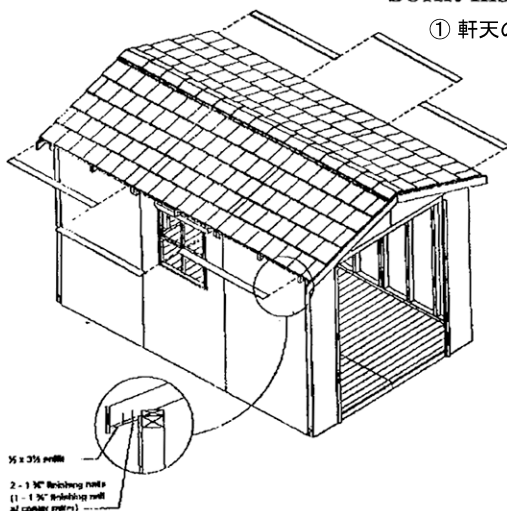
※サイズや数量はタイプによって異なります。カラー別冊「各パーツの詳細」を参照ください。

1. Soffits
軒天の取り付け
2. Corner Board, Trim
コーナーボード、トリムの取り付け
3. Top & Bottom Skirting
巾木の取り付け
4. Fascia
鼻隠しの取り付け



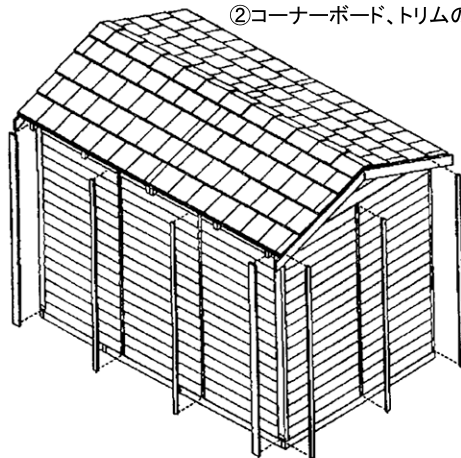
Soffit Installation

① 軒天の取り付け



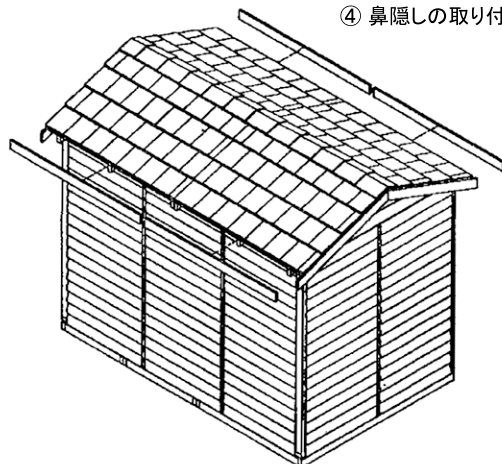
Vertical Trim Installation

② コーナーボード、トリムの取り付け



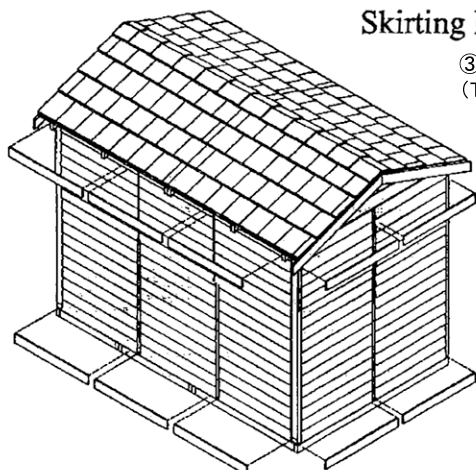
Fascia Installation

④ 鼻隠しの取り付け



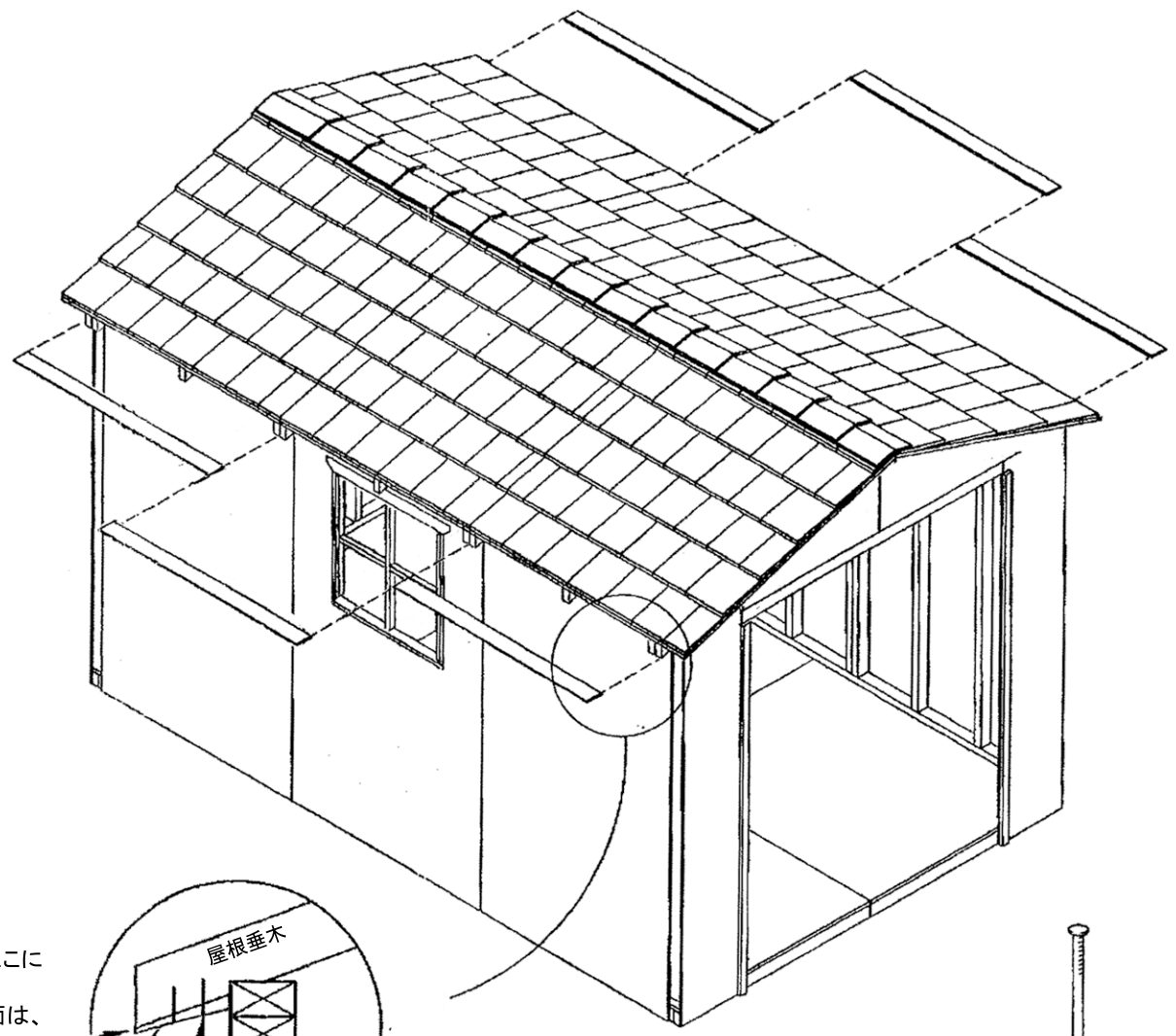
Skirting Installation

③ 巾木の取り付け
(Top & Bottom Skirting)



①軒天(Soffit)の取り付け

※サイズや数量はタイプによって異なります。カラー別冊「各パーツの詳細」を参照ください。

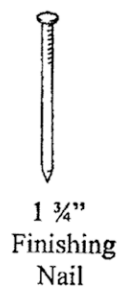


後に破風板をここに
取り付けます。
垂木と軒天の面は、
ぴったり揃える。

soffit
軒天

finishing
nails
仕上げ釘

厚みのある側を奥、厚みの薄い側(斜面カット)を手前にしたら、
ラフ面(ザラザラした面)を下に向けます。そして、2本の1 3/4"
(約45mm)仕上げ釘で、**屋根垂木**の底部に打ち付ける。

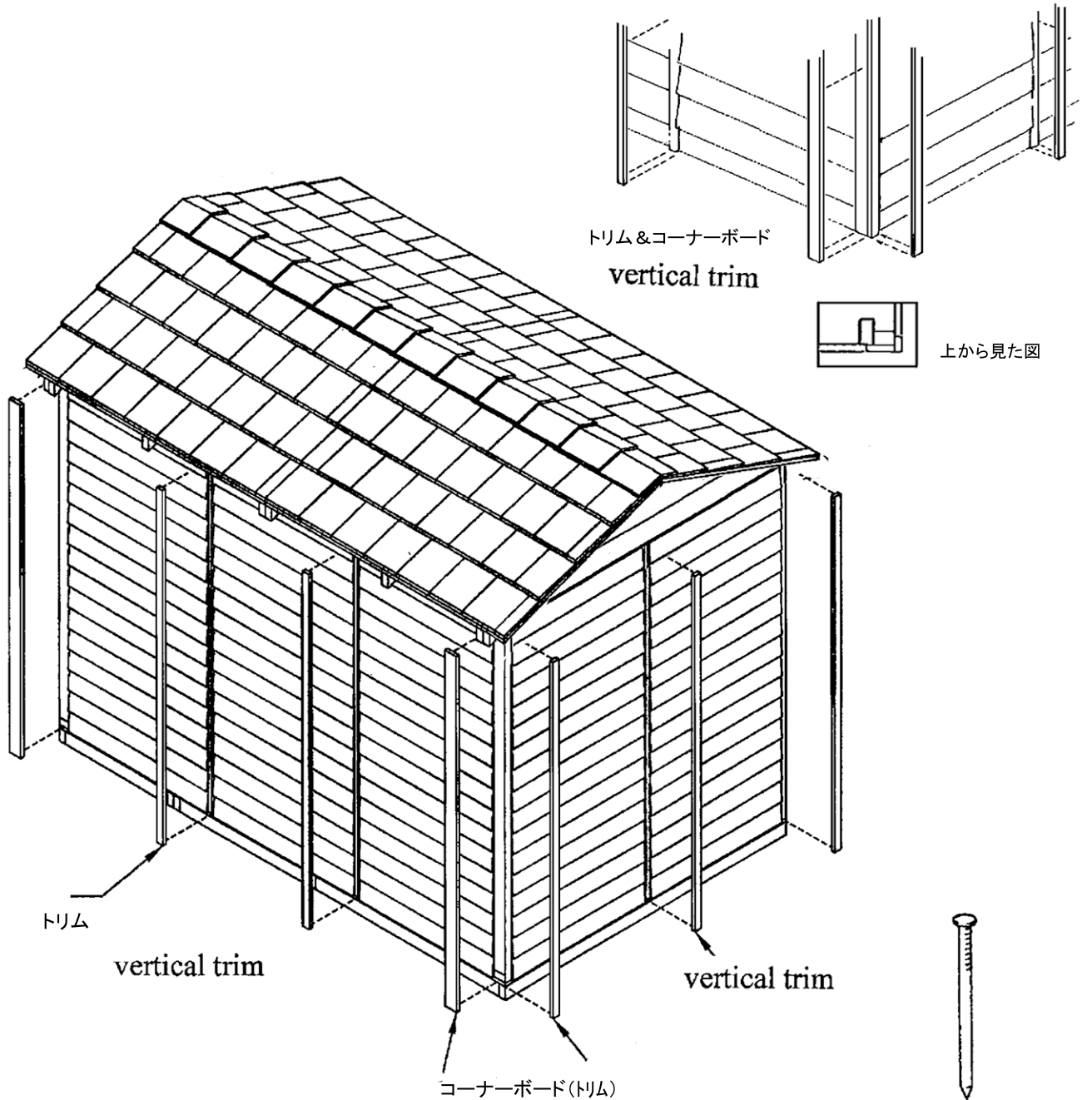


45mmの仕上げ釘を使用

②トリム、コーナーボードの取り付け

※サイズや数量はタイプによって異なります。カラー別冊「各パーツの詳細」を参照ください。

壁と壁の間に取り付けるトリムが入りにくい場合は、金づちで叩くと入ります。トリムが傷まないよう必ず端材などをあて、その上から叩くようにします。



幅の狭いトリムは7本、
中の広いトリムは9本の釘を
使用します

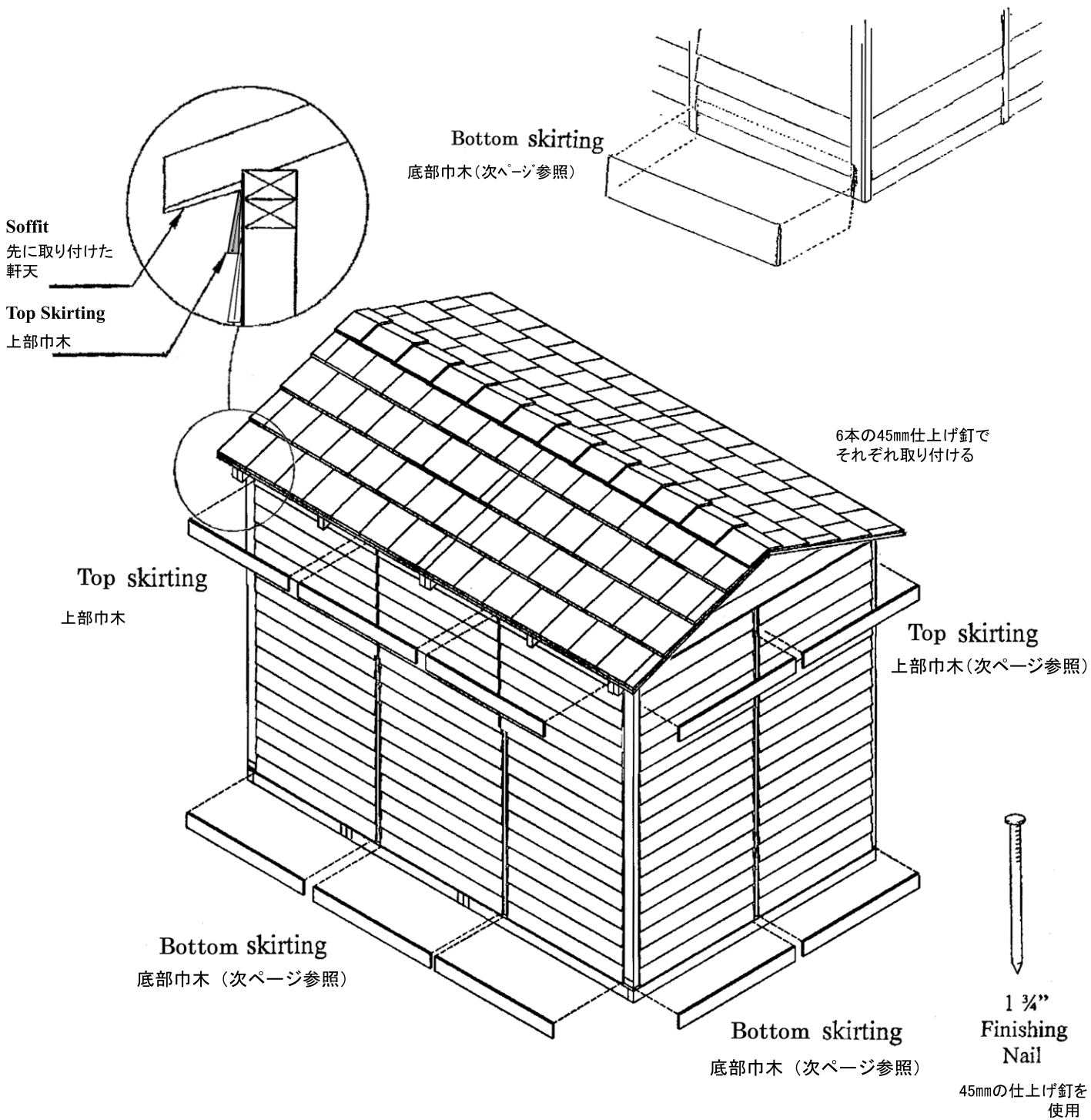
finishing nails
(7 per piece)
(9 per wide corner)

1 ¾”
Finishing
Nail
45mmの仕上げ釘を使用

③巾木 (Top & Bottom Skirting) の取り付け

※サイズや数量はタイプによって異なります。カラー別冊「各パーツの詳細」を参照ください。

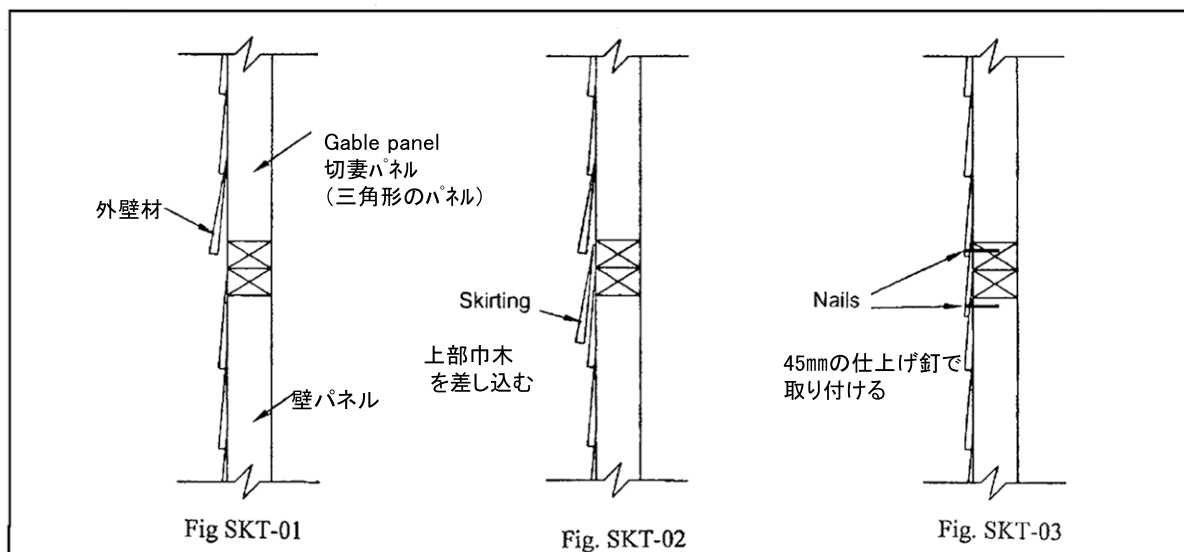
巾木は、ラフ面(ザラザラした面)を表にして、45mm仕上げ釘6本を使って壁の上下にそれぞれ取り付けます。幅の広い巾木は、次ページ参照。



★上部巾木 (Top Skirting) の取り付け ※切妻パネル下のみ

切妻パネル(三角形のパネル)外壁材の下端は、上部巾木 (Top Skirting) が差し込めるように少し浮いています。あまり無理な力を入れないようその隙間に巾の広い上部巾木を差し込みます。図SKT-01、SKT-02参照

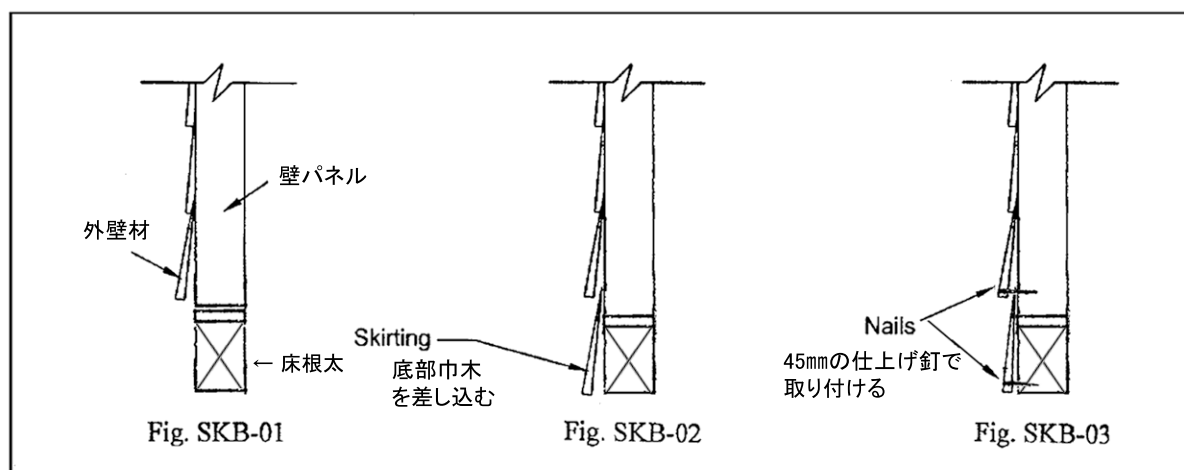
仕上げ釘(約45mm)を6本使って、それぞれ取り付けます。図SKT-03 参照



★底部巾木 (Bottom Skirting) の取り付け

壁パネル外壁材の下端は、底部巾木 (Bottom Skirting) が差し込めるように少し浮いています。あまり無理な力を入れないようその隙間に底部巾木を差し込みます。図SKB-01、SKB-02 参照

仕上げ釘(約45mm)を6本使って、それぞれ取り付けます。図SKB-03 参照



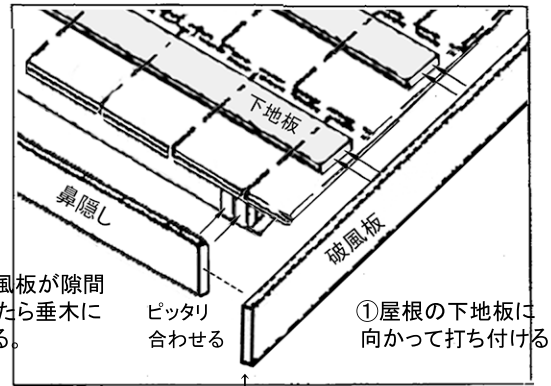
④鼻隠し・破風板(Fascia)の取り付け

※サイズや数量はタイプによって異なります。カラー別冊「各パーツの詳細」を参照ください。

取り付ける部材はすべて、ラフ面(ザラザラした面)を表にして、

- ①破風板(両端は斜めにカット)は屋根の下地板の小口へ
- ②鼻隠しは垂木の小口へ

それぞれ1箇所につき2本の仕上げ釘で打ち付ける。

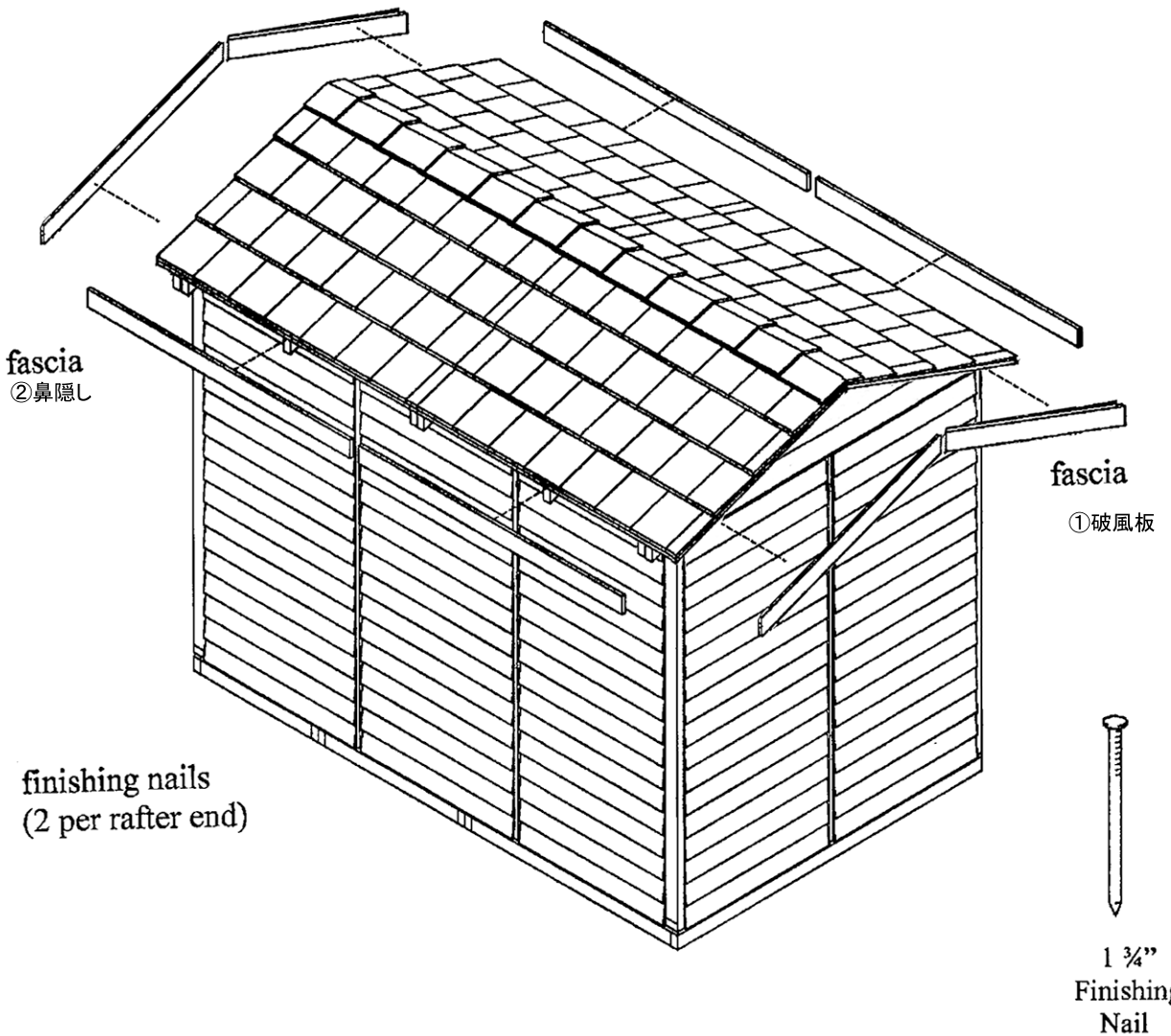


②鼻隠しの端と破風板が隙間なくぴったり合ったら垂木に対して打ち付ける。

ピッタリ合わせる

①屋根の下地板に向かって打ち付ける

斜めにカットされています。



fascia
②鼻隠し

fascia
①破風板

finishing nails
(2 per rafter end)

1 3/4"
Finishing
Nail

ドア金具とドアの取り付け

※数量はタイプによって異なります。カラー別冊「各パーツの詳細」を参照ください。

～ドア金具をそれぞれ取り付ける前に～

割れや位置のズレを防ぐため、1.5mm程度の下穴をあけておくことをお奨めします。

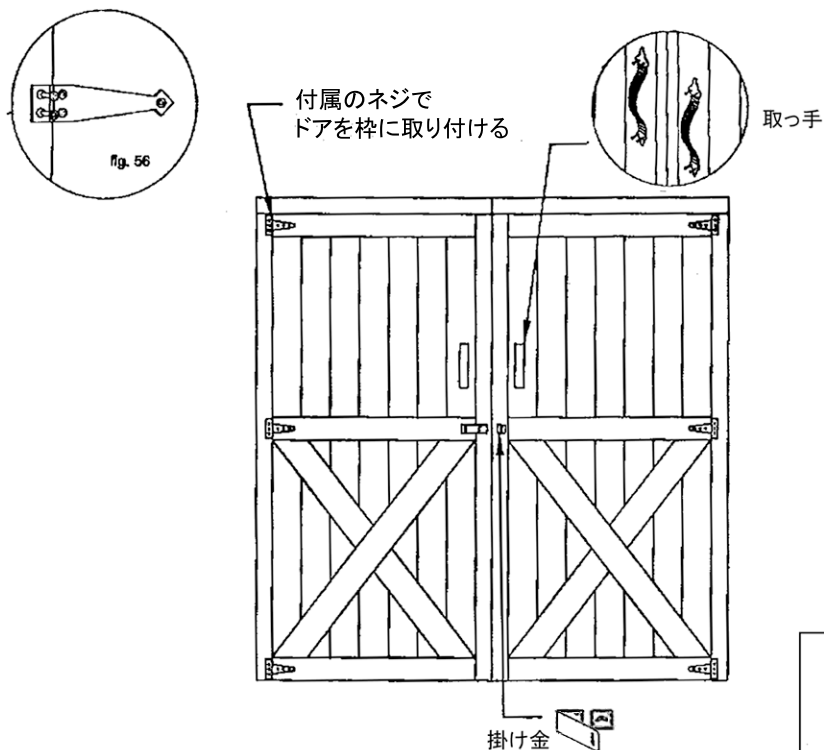
ドア取り付けの際は、ドア枠に対して、また2枚のドア同士の合わせ目に適度な隙間をそれぞれ均等に空けます(約3.2mm程)。
これらのすき間がドアをスムーズにスイングすることを可能にします。

観音開きドア

丁番が付いているドアパネルを持ち上げ、付属の黒いネジを使ってドア枠に留めください。

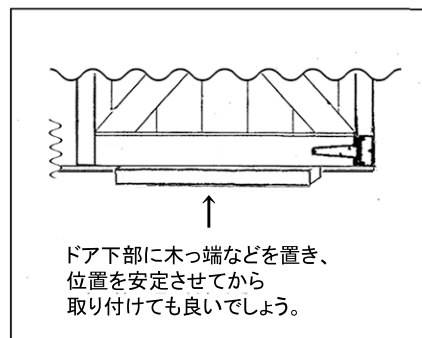
※上下、サイドの各ポイントにまっすぐな隙間をあけ、それぞれちょうど良い位置を決めたら、鉛筆などで印をつけ、下穴をあけてから留めると良いでしょう。

※取っ手、掛け金も同様に割れや正しい位置のズレを避けるため、あらかじめ1.5mm程度の下穴をあけてから取り付けることをお奨めします。



OUTSIDE VIEW

外から見た観音開きドア



ドア金具とドアの取り付け

観音開きドア ~ つづき ~ ドアストップ(戸当り)とバレルボルトの取り付け

ドアストップ(戸当り)を取り付けます。上部x1本、サイドx2本、センターx1本(巾広)です。

まず室内に入って①上部のドアストップを取り付けます。ドアストップの幅の広い面をドア枠にあて、ドア枠の内面にぴったり合わせたら、4本の1 3/4" (45mm) 仕上げ釘を使って打ち付けます。(ドアを閉めるとドアパネルとドアストップがピッタリと合わさるはず)

②両サイドのドアストップを取り付けます。同じようにドア枠の内面と、そして先に取り付けた上部のドアストップと面を合わせたら、それぞれ5本の1 3/4" (45mm) 仕上げ釘を使って取り付けます。

③センターのドアストップは、2枚のドアの合わせ目に来る隙間をカバーするように取り付けます。ドアは全開にするとき以外は、バレルボルトによって片側のドアパネルを固定できるので、まずどちら側のドアを固定するかを決めます。そして固定するドアに6-7本の2インチ(約50mm)ネジを使って室内側から取り付けます。ドアを閉めると、すべてのドアストップ(戸当たり)とドアがぴったり合わさるはず。

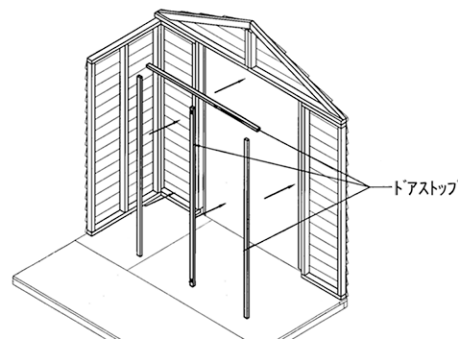
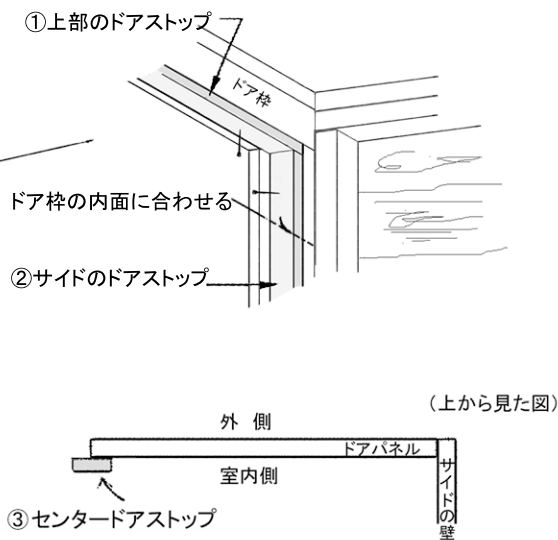
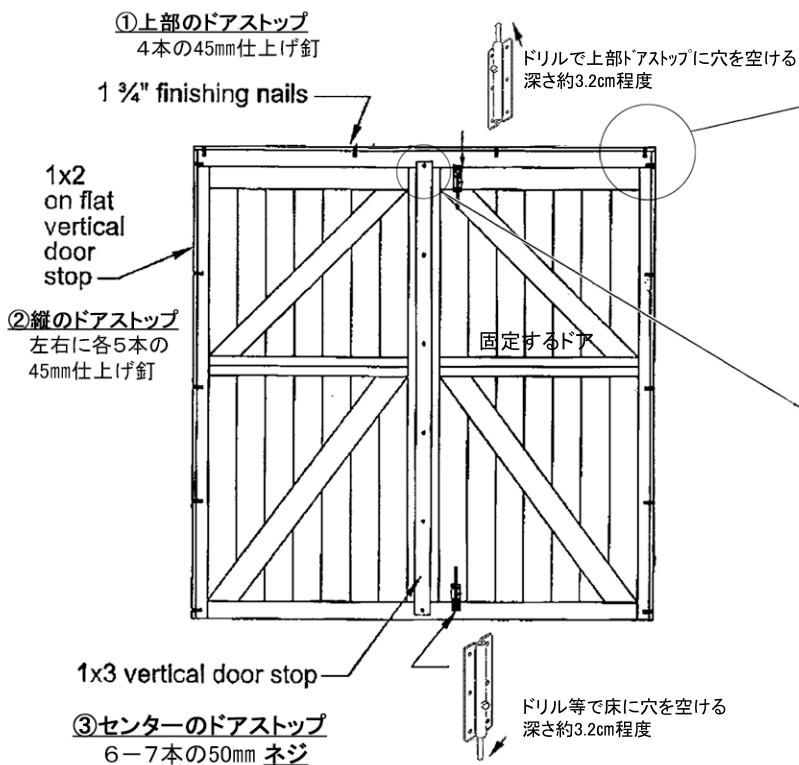
バレルボルトの取り付け

固定するドアパネルの上下にバレルボルトを取り付けます。

センターのドアストップの端から7~8cmほど離れたところにバレルボルトが取り付けられるよう位置を確認したら、芯棒を上下に動かし真っ直ぐ当たる位置を確認します。そして上は先に取り付けた上部のドアストップに、下は床板にそれぞれ印を付け、ドアパネルにもバレルボルトを取り付ける位置に印を付けます。

芯棒が当たる箇所に、径3/8"径(9.5mm)ほどのドリル等を使って印を付けた上下のポイントに深さ、約1 1/4" (約3.2cm)の穴を開けます。空けた穴の深さに合わせてバレルボルトの高さの位置を調整したら付属のネジで取り付けます。ネジ留めは位置がズレやすく、また留めにくい位置でもあるので下穴を開けてから取り付けてることをお勧めします。

室内から見て、右ドアパネルを固定する場合



上下分割式のダッチドア

※数量はタイプによって異なります。カラー別冊「各パーツの詳細」を参照ください。

ダッチドアの場合、右または左開きのどちらかお好みでスイング出来るよう丁番はあらかじめ取り付けられていません。

丁番、取っ手、パレルボルト(1枚ドアの状態を維持させるための金具)、掛け金をドアやドア枠に取り付けていきます。下穴をあけておくことをお奨めします。

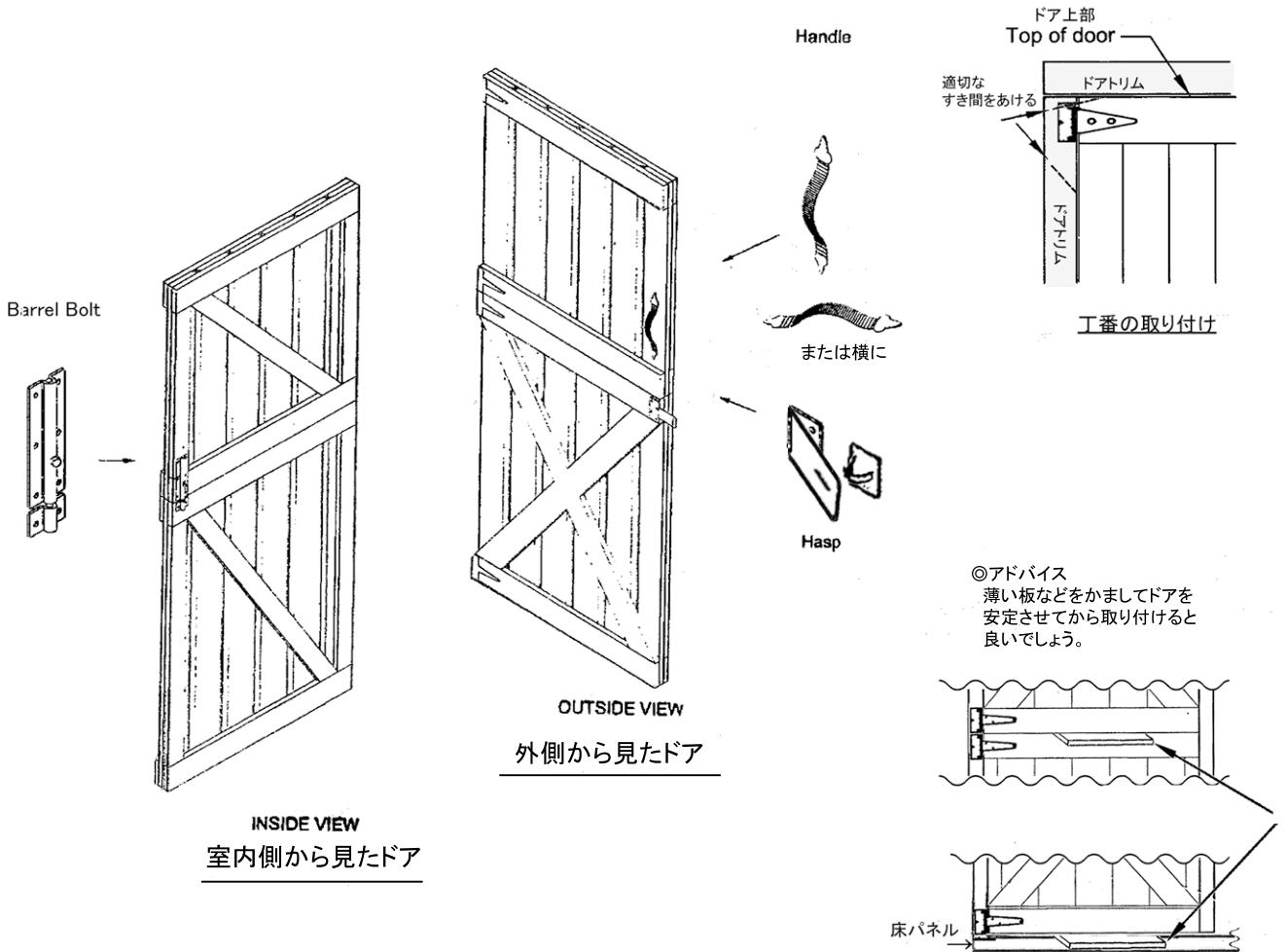
丁番をドアパネルに取り付ける

ドアパネルとドア枠の間に3mm程度のすき間をあけることを考慮し、丁番をそれぞれ横棧へ向きに気を付けて置きます。取り付け位置が決まったらズレないように印を付け付属のネジで留めます。

ドアパネルをドア枠(小屋本体)に取り付ける

2枚のドアがドア開口の中心に取り付けられるよう、左右・上部に適度なすき間を与えて取り付けます。下になるドアを持ち上げ、高さの合う木っ端などを底に挟みちょうど良い高さを安定させたら、上のドアパネルを合わせてみます。上下2枚のドア合わせ目に適度なすき間をあげ全体のバランスを調整したら印を付けそれぞれ付属のネジでドア枠に対して留めます。下穴をあけておくことをお奨めします。

(パレルボルトとドア取っ手はこの段階でも最後の仕上げ時に取り付けでも良い)

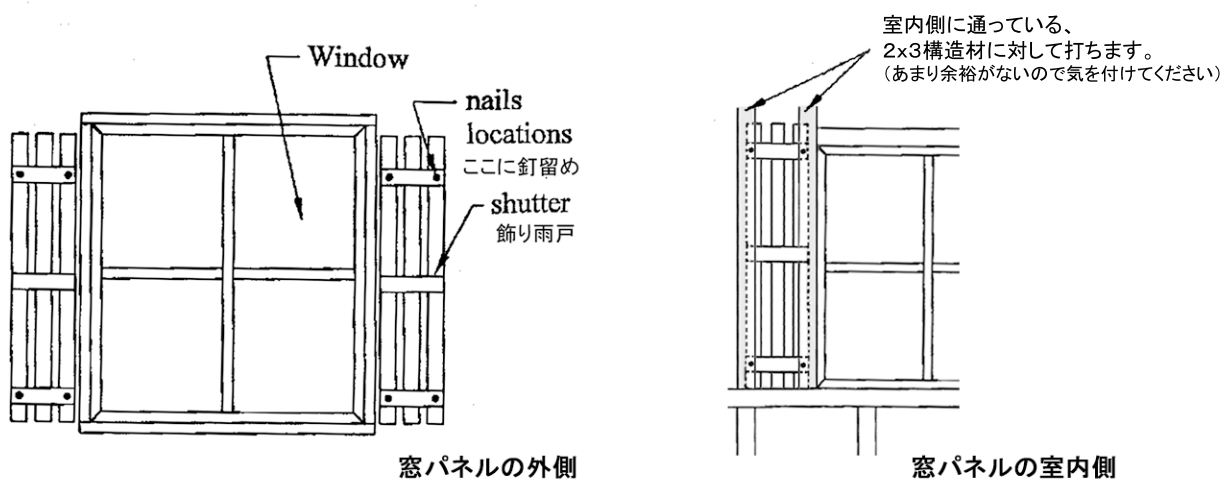


アクセサリーの取り付け

※数量はタイプによって異なります。カラー別冊「各パーツの詳細」を参照ください。

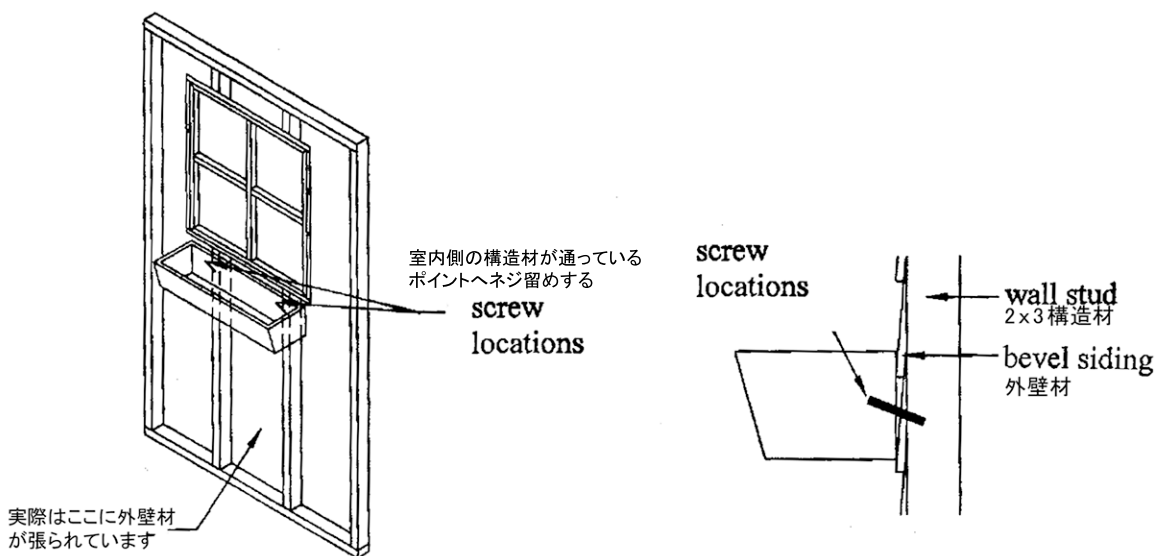
a. 飾り雨戸

飾り雨戸を4本の仕上げ釘(約45mm)を使って取り付けます。
窓パネル室内側に、2x3構造材が2本通っています。必ずここに留められるように位置に気を付けて留めてください(留まっていないとクギが室内側に飛び出てしまいます)。



b. プランターボックス

3インチ(約76mm)を使ってプランターボックスの中から壁パネルに向かって留めます。
※壁パネル室内側に2x3構造材が通っているのでそこへネジ留めされるよう位置を確認して取り付けます。

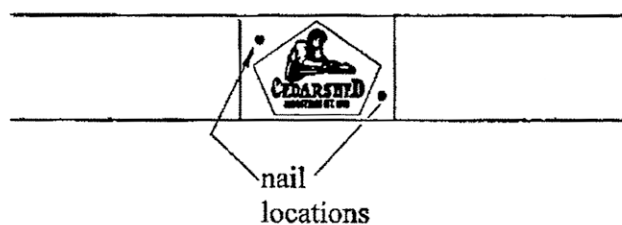


飾り板の取り付け

最後に飾り板を取り付けます。5角形の飾り板は妻側(三角形の屋根)へ、四角い飾り板は軒側のお好みの位置へそれぞれ2本の仕上げ釘(約45mm)を使って取り付けます。割れを防ぐためにあらかじめ下穴をあけておくことをお奨めします。

Ridge Wall

軒側



釘留めの位置

Gable Wall

妻側



釘留めの位置

CONGRATULATIONS

組み立て完成

これで完成です。

組み立て行程を楽しみながら行って頂けたでしょうか。

シダーシェットの製品はこれからも長く、ご使用お楽しみ頂けます。

ご質問等ありましたらシダーシェット販売店までご連絡下さい。