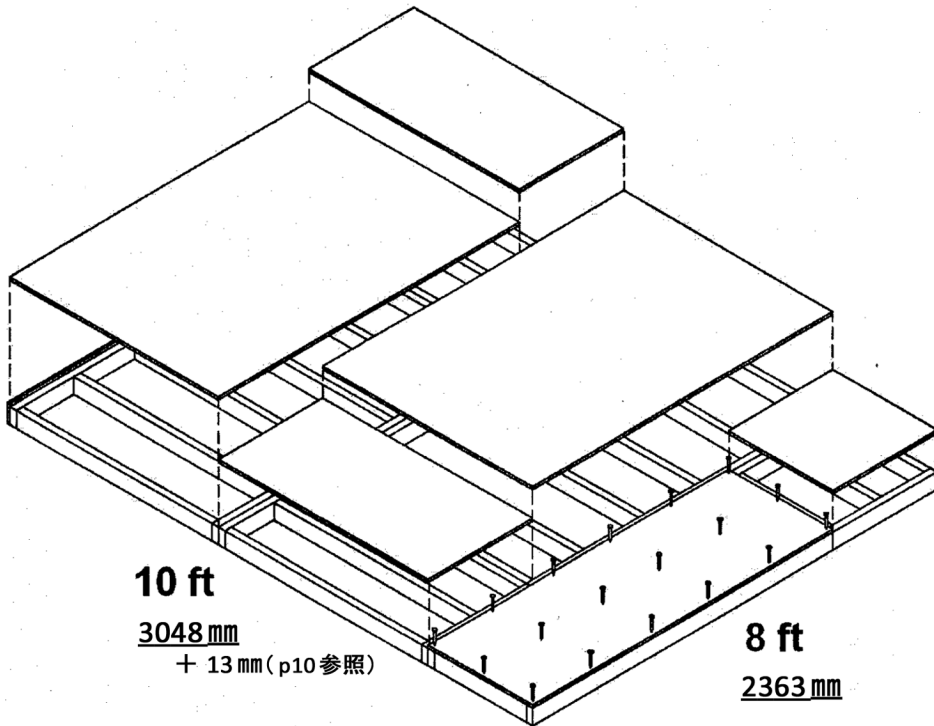


PRE-CUT FLOOR ASSEMBLY INSTRUCTIONS FOR
The 8 x 10 MODEL

①. 床の組み立て ランチャー 8x10



★床のパーツリスト

【合板】

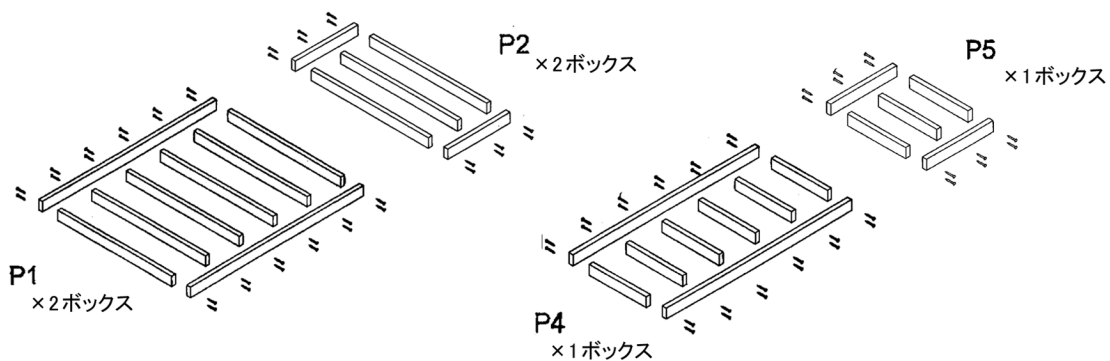
- Plywood Sheets 69" x 48" - 2
No. PL-16948 (1753 x 1219 mm)
- Plywood Sheets 48" x 24" - 2
No. PL-14824 (1219 x 610 mm)
- Plywood Sheet 69" x 24" - 1
No. PL-16924 (1753 x 610 mm)
- Plywood Sheet 24" x 24" - 1
No. PL-12424 (610 x 610 mm)

【根太】

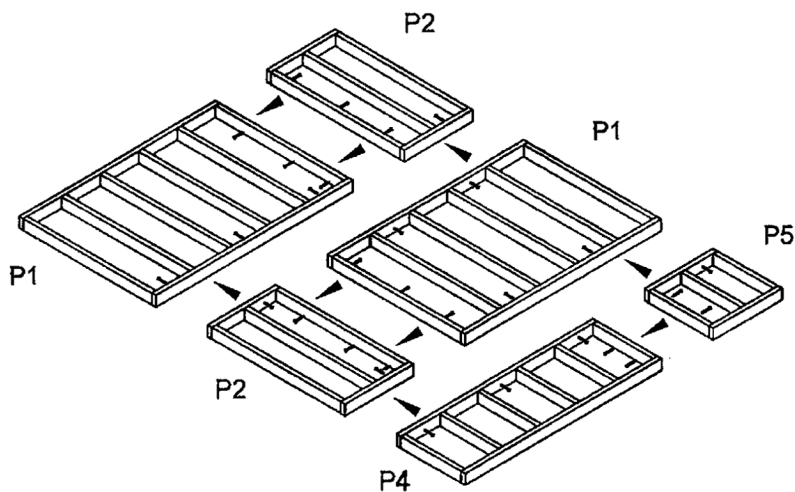
- Floor Joist 2" x 4" - 45" - 18
No. P-2445 (40x90x1143 mm) 根太
- Floor Joist 2" x 4" - 21" - 9
No. P-2421 (40x90x533 mm) 根太
- Rim Joist 2" x 4" - 24" - 6
No. P-2424 (40x90x610 mm) 側根太
- Rim Joist 2" x 4" - 69" - 6
No. P-2469 (40x90x1753 mm) 側根太
- Joist Trim Board - 1/2" x 4 1/8" - 46 1/2" - 2
No. G4B46G (13 x 105 x 1181 mm) トリムボード

床の組み立ては3ステップあります。

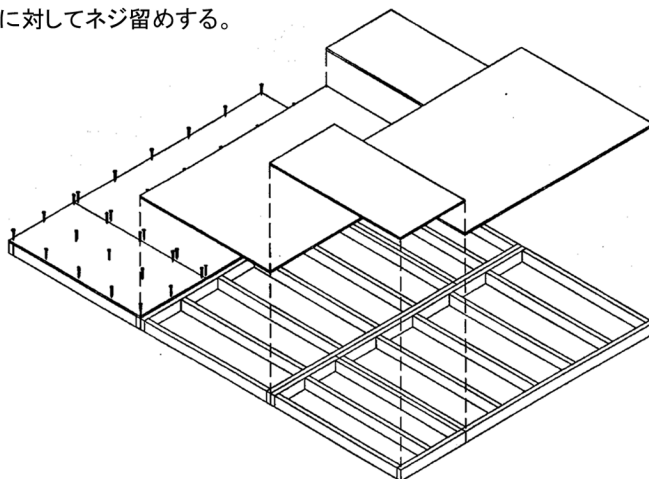
Step 1. 根太ボックスを4サイズ (P1,P2,P4,P5)それぞれ組み立てる。



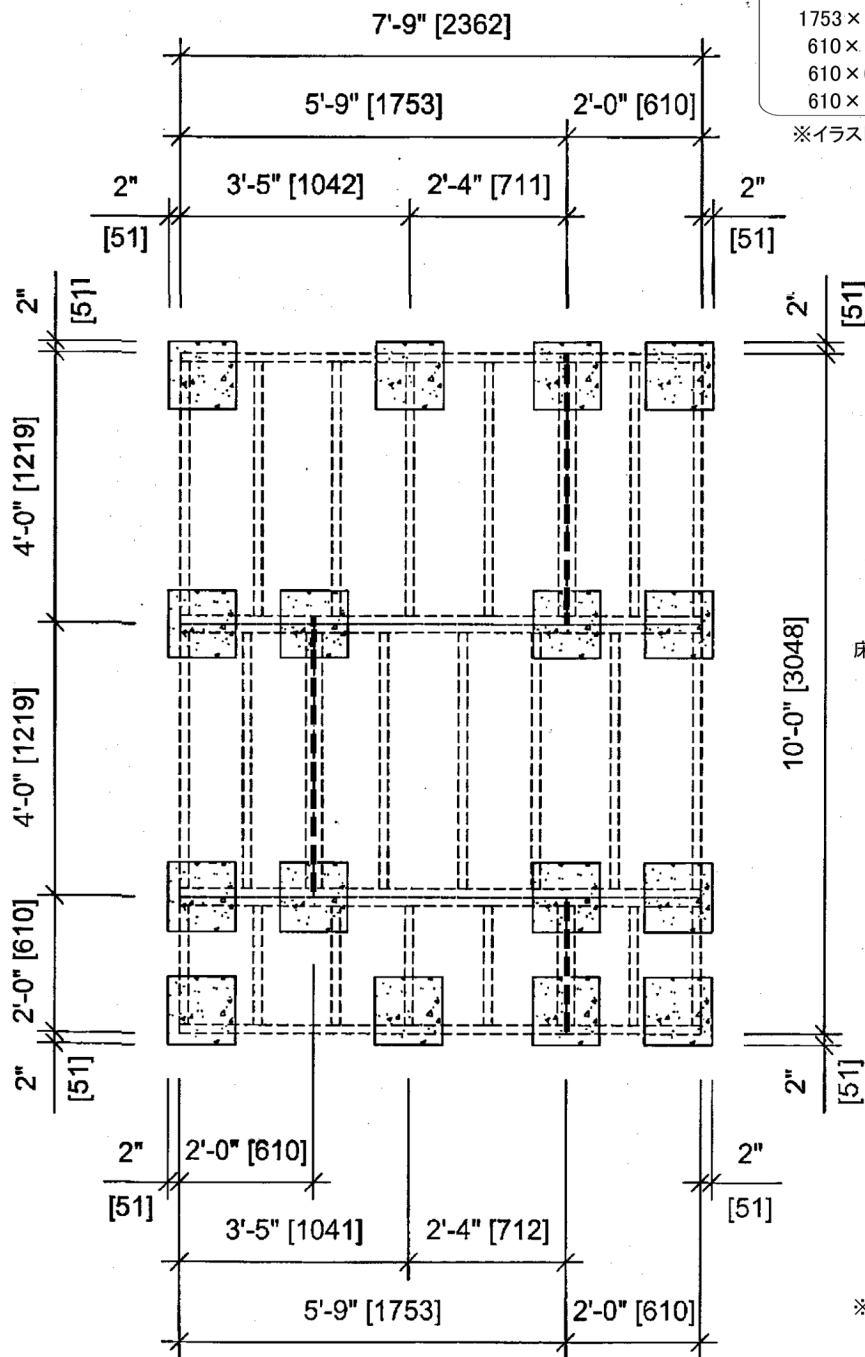
Step 2. 組み立てた根太ボックスを接合する。



Step 3. 床板となる合板を根太に対してネジ留めする。



◎ 基礎の準備 ランチャー 8×10 type



★根太 BOX (あらかじめ組み立てが必要です)

1753 × 1219mm × 2 box
 610 × 1219mm × 2 box
 610 × 610mm × 1 box
 610 × 1753mm × 1 box

※イラストの太点線は根太 BOX つなぎ目

床を安定させるためのブロック数と配置

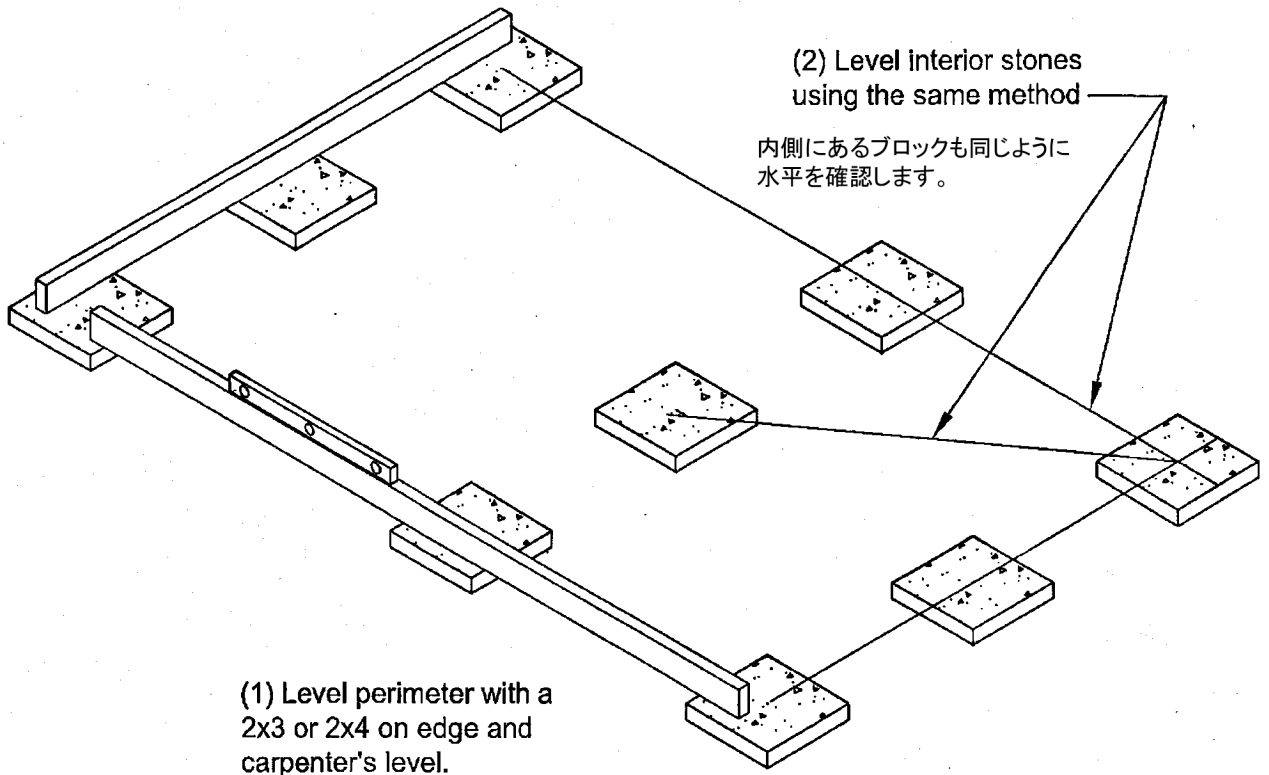
※[]の数字はmm

NOTE:

- ・イラストでは 30×30cmの基礎ブロックを敷いています。
- ・ブロックは根太のつなぎ目などに注意して配置する必要があります。
- ・ブロックのサイズは用意出来るもので結構です。
- ※ただし上記より小さいものを使用する場合はブロックの数を多めにしてください。

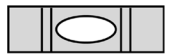
FOUNDATION PREPARATION

1. 2x3または2x4のまっすぐな木材などを周囲のコンクリートブロックに渡し、水平を確認します。各コンクリートブロックの下の土を足したり取り除いたりして高さを調整したら、内側のコンクリートブロックも同じように調整します。図1参照
最後にあらゆる箇所のコンクリートブロックを水平器でチェックし平らになっていることを確認して下さい。



2x3材(約38x65mm)や
2x4材(約38x90mm)
などの長尺材を使って、
はじめに外側にあるブロックの
水平を確認します。

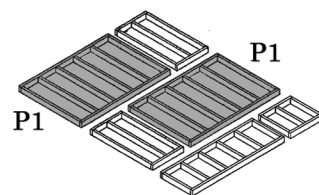
Fig. 1



水平を確認しましょう!

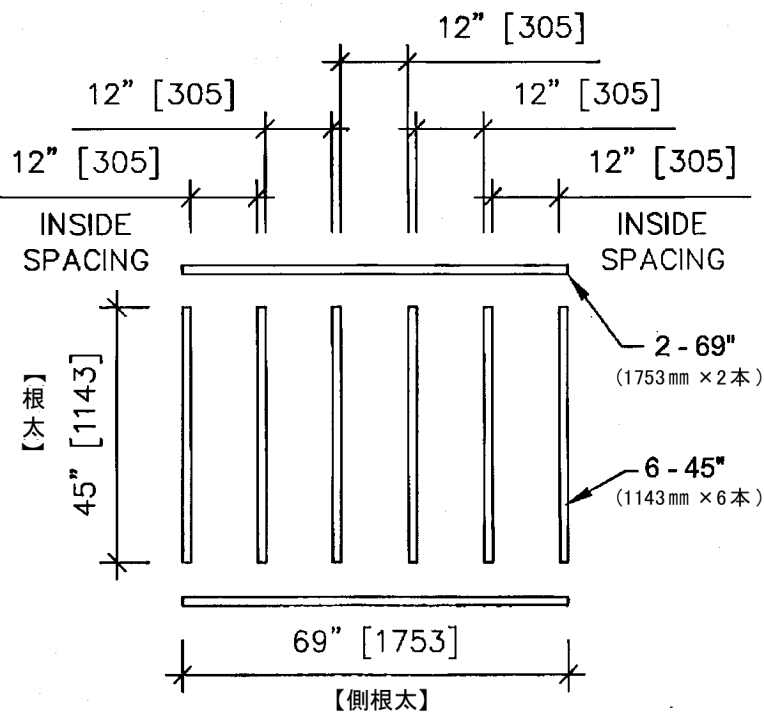
JOIST BOX ASSEMBLY

～ 根太ボックス〈P1〉の組み立て ～



- 長さ1143mmの根太 (Floor joist)と1753mmの側根太 (Rim joist)を取り出し並べます。図 P1-1 参照
- 1ヶ所につき2本の3インチ (76mm)ネジを使って留めます。図 P1-2 参照
- P1 根太ボックス (1753x1219mm)の完成。これをもう1つ組み立て、2ボックス用意します。図 P1-3 参照

※ []の数字はmm



69" x 45" floor panel layout.
Fig. P1 - 1

パーツの配置

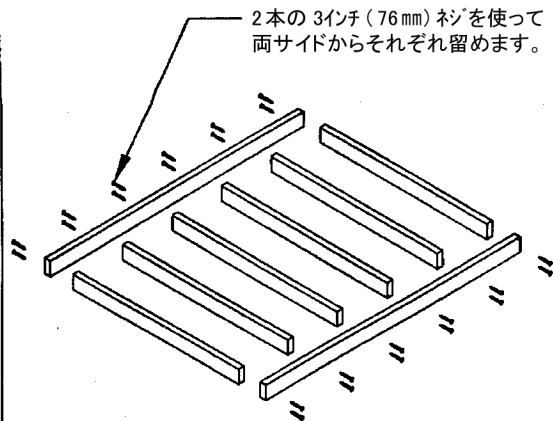


Fig. P1 - 2

P1 根太ボックスの完成

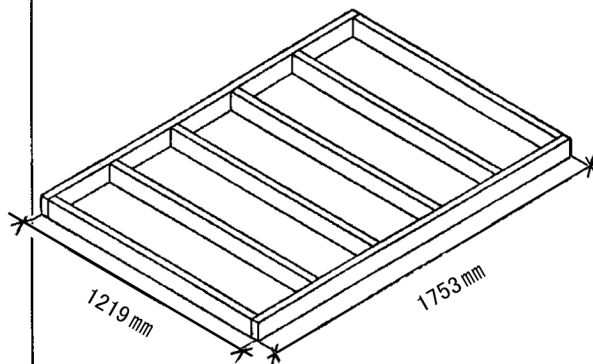
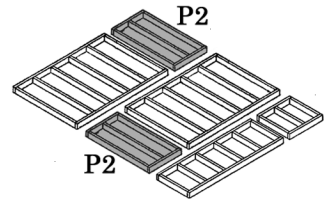


Fig. P1-3

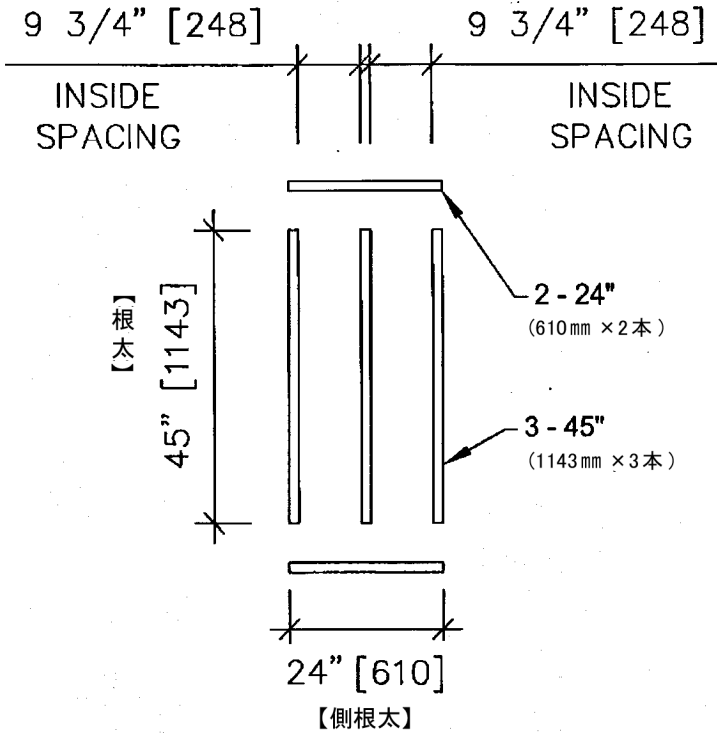
JOIST BOX ASSEMBLY

～ 根太ボックス〈P2〉の組み立て～



- ・ 長さ1143mmの根太 (Floor joist)と610mmの側根太 (Rim joist)を取り出し並べます。図 P2-1 参照
- ・ 1ヶ所につき2本の3インチ (76mm) ネジを使って留めます。図 P2-2参照
- ・ P2 根太ボックス (610x1219mm) の完成。これをもう1つ組み立て、2ボックス用意します。図 P2-3 参照

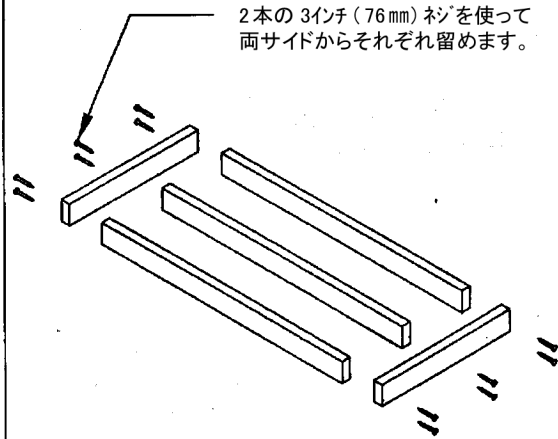
※[]の数字はmm



24" x 45" floor panel layout.

Fig. P2 - 1

根太の配置



2本の3インチ (76mm) ネジを使って両サイドからそれぞれ留めます。

Fig. P2 - 2

P2 根太ボックスの完成

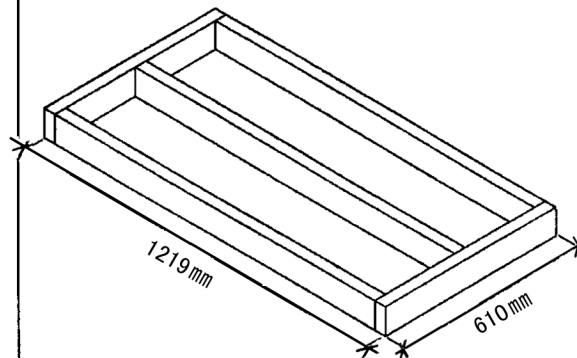
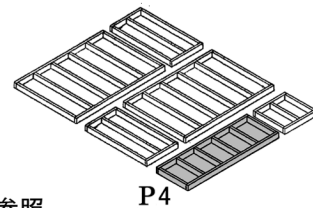


Fig. P2 - 3

JOIST BOX ASSEMBLY

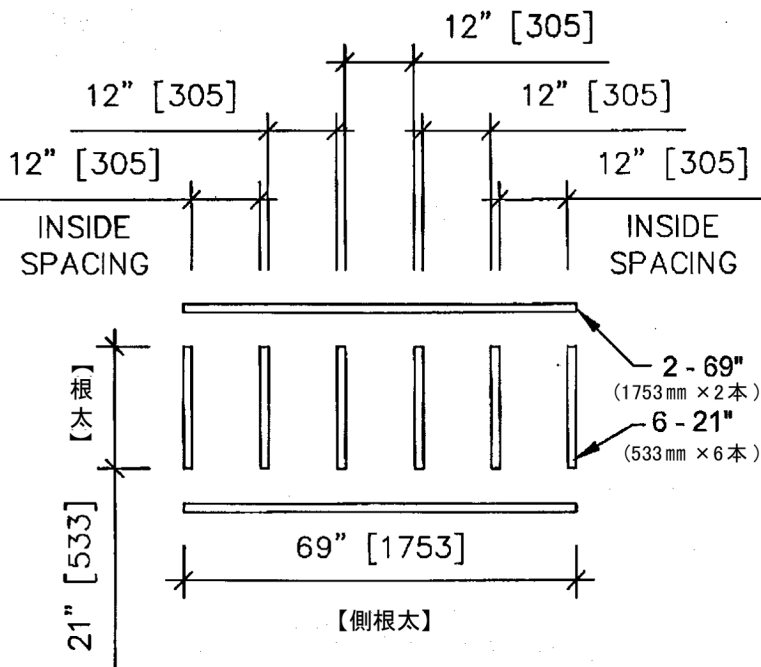
～ 根太ボックス (P4) の組み立て ～



P4

- ・ 長さ 533mm の根太 (Floor joist) と 1753mm の側根太 (Rim joist) を取り出し並べます。図 P4-1 参照
- ・ 1ヶ所につき 2本の 3 インチ (76mm) ネジを使って留めます。図 P4-2 参照
- ・ P4 根太ボックス (1753x610mm) の完成。図 P4-3 参照

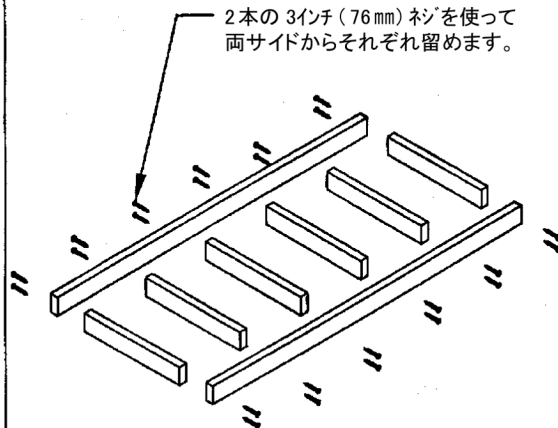
※ [] の数字はmm



24" x 69" floor panel layout.

Fig. P4 - 1

パーツの配置



2本の 3インチ (76mm) ネジを使って
両サイドからそれぞれ留めます。

Fig. P4 - 2

P4 根太ボックスの完成

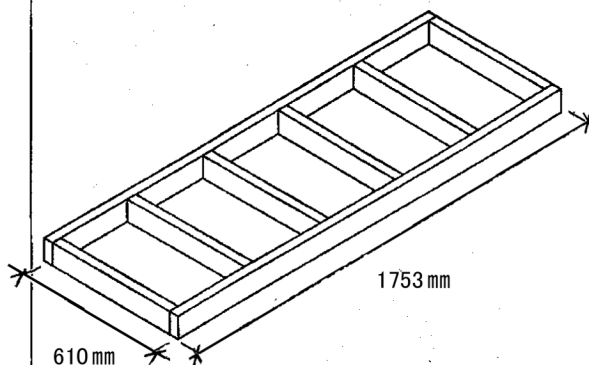
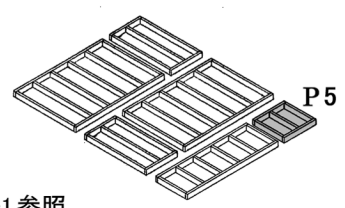


Fig. P4 - 3

24" x 24" Joist Box - P5 * BOX サイズ : 610×610mm

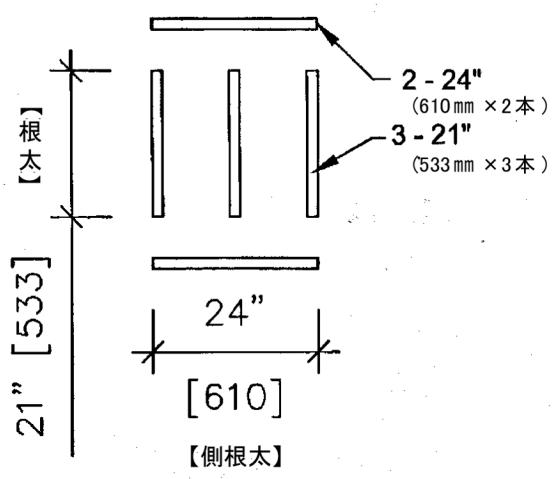
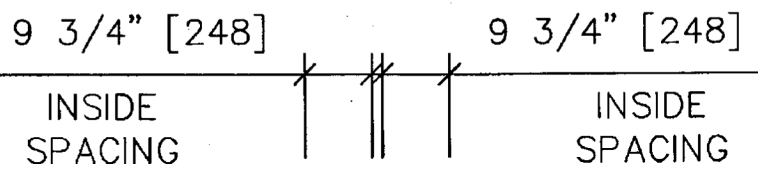
JOIST BOX ASSEMBLY :IMBLY

～ 根太ボックス〈P5〉の組み立て～



- ・長さ533mmの根太 (Floor joist) と 610mmの側根太 (Rim joist) を取り出し並べます。図 P5-1 参照
- ・1ヶ所につき2本の3インチ (76mm) ネジを使って留めます。図 P5-2 参照
- ・P5 根太ボックス (610x610mm) の完成。図 P5-3 参照

※ [] の数字はmm



24" x 24" floor panel layout.

Fig. P5 - 1

パーツの配置

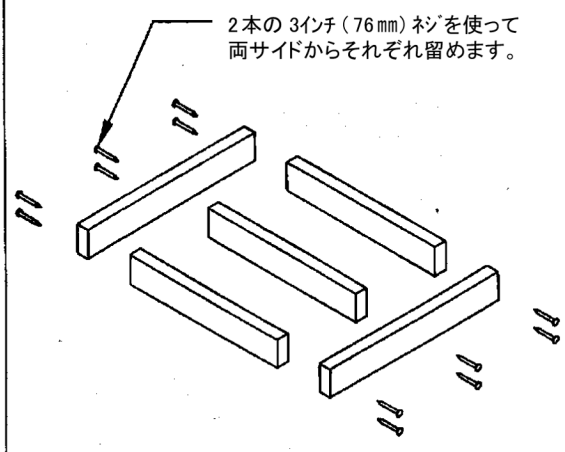


Fig. P5 - 2

P5 根太ボックスの完成

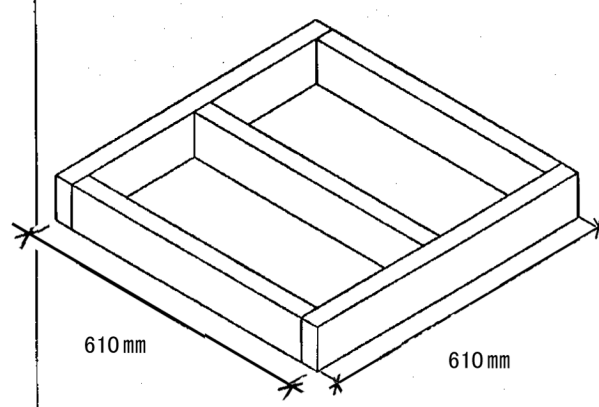


Fig. P5 - 3

～ 根太ボックス同士を接合する ～

1. はじめに、P1とP2の根太ボックスを6本の3インチ(76mm)ネジを使って2セット接合します。そしてP4とP5の根太ボックスも4本の3インチ(76mm)ネジを使って接合します。図F-1参照
2. P1とP2の根太ボックス、P4とP5の根太ボックスをそれぞれ接合したら、水平で正しく置かれた基礎ブロックの上に置き、隣接する根太ボックスセット同士を7本の3インチ(76mm)ネジを使ってそれぞれ接合します。図F-2参照
3. 床根太が完成したら、ここで再度水平を確認します。基礎(床)を水平にすることはとても重要です。そうしないと後の壁パネルや屋根パネルの組み立て作業が非常に困難となります。あらゆる箇所をチェックし、必要があれば根太とブロックの間に木っ端などをかませて高さ調節したり、またはブロック下の土を足したり取り除いたりして水平をとってください。

6つの根太ボックス(P1,P2,P4,P5)を3インチ(76mm)ネジで接合する。

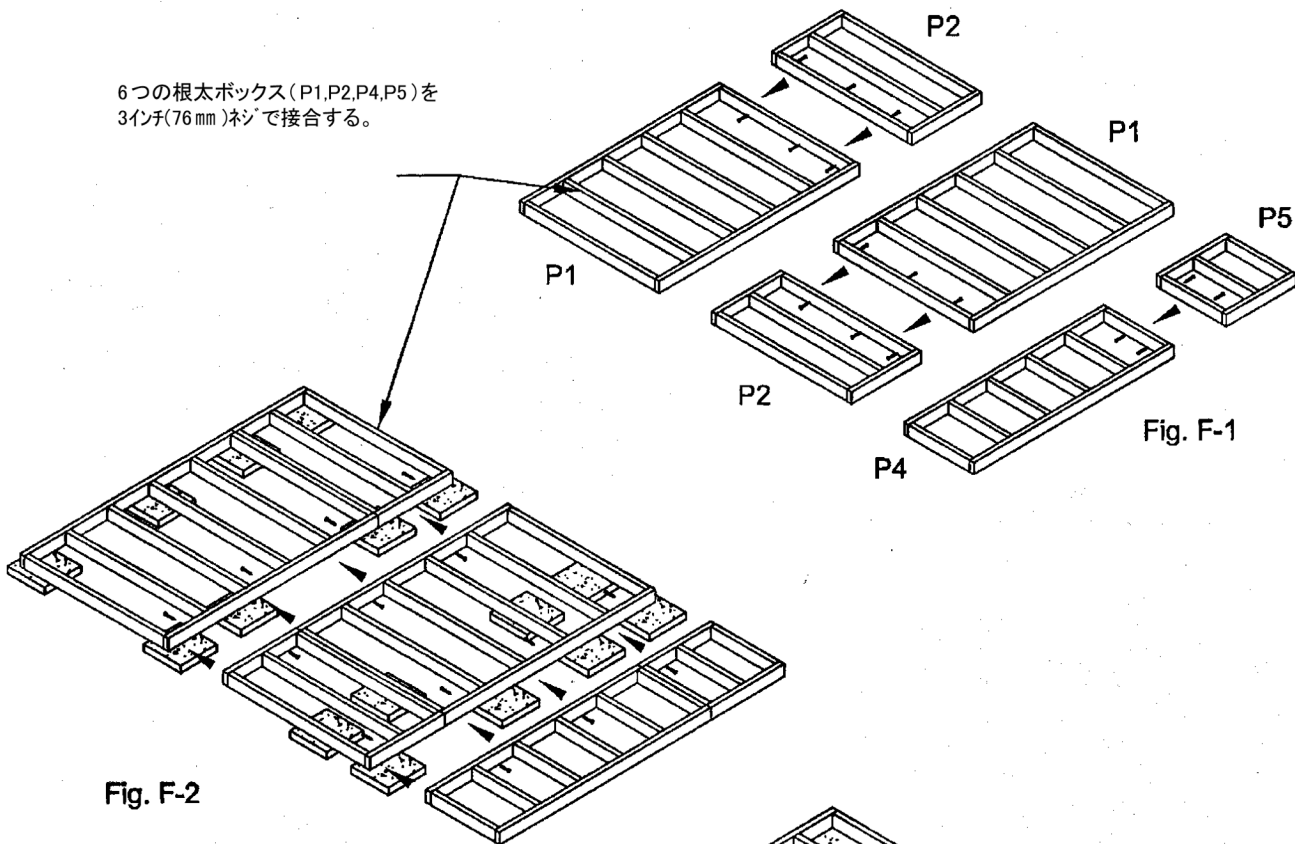
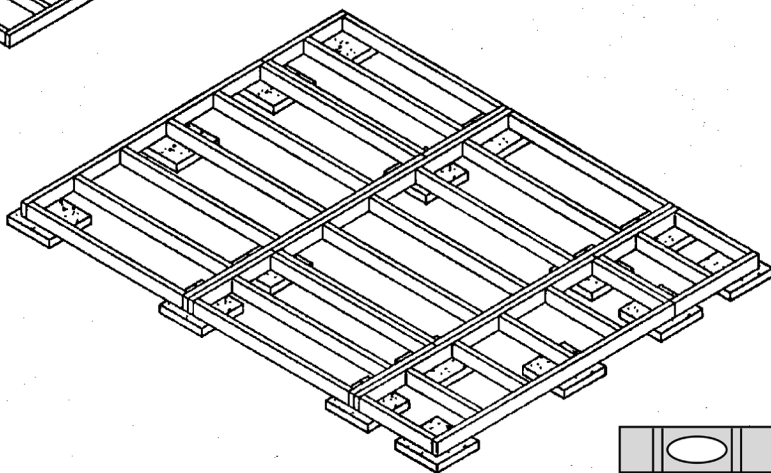


Fig. F-1

Fig. F-2



水平を確認しましょう!

～ 根太に合板を張る ～

4. 水平になった根太の上に床板となる合板を張っていきます。張る前に根太の上に並べ、正しい位置を確認してください。図 F-3 参照
合板張りは、2インチ(50mm)ネジを使って約 30cm 間隔で進めていきます。例えば 69"×48" (1753×1219mm) の合板を打ち付けるためには 30本のネジが必要となります(横列 6本、縦列 5本のネジ留めが必要)。
※ネジは必ず、下に通っている根太の中心部に留まるようにしてください(ネジが下から飛び出ないように)。

★合板の表裏はありません。
きれいな面を表にしてください。

合板を置く位置が決まったら、それぞれ
あらかじめエンピツなどで軽く印を付けておく

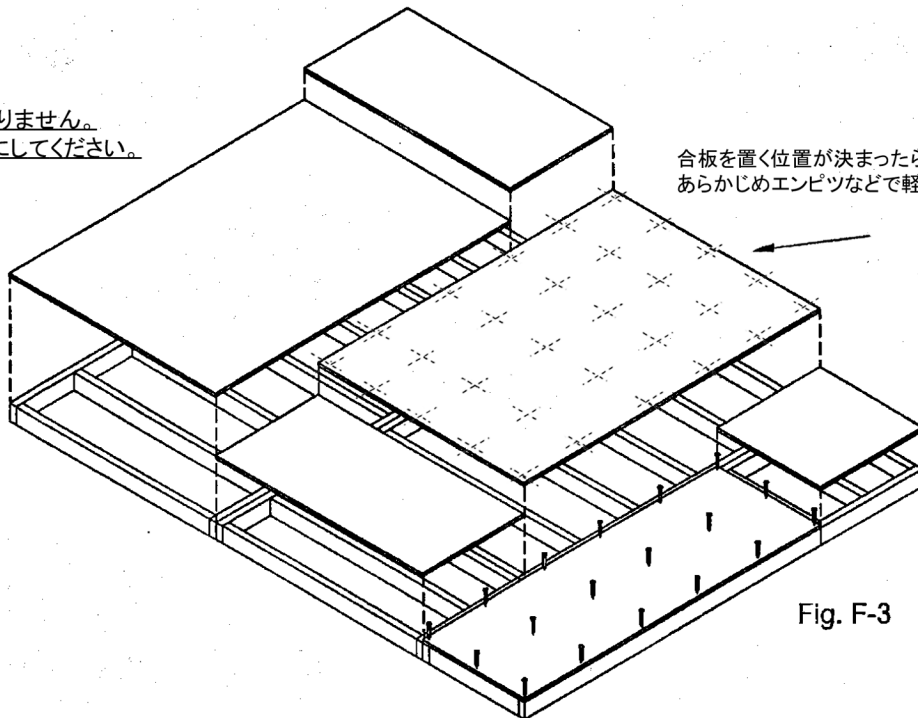
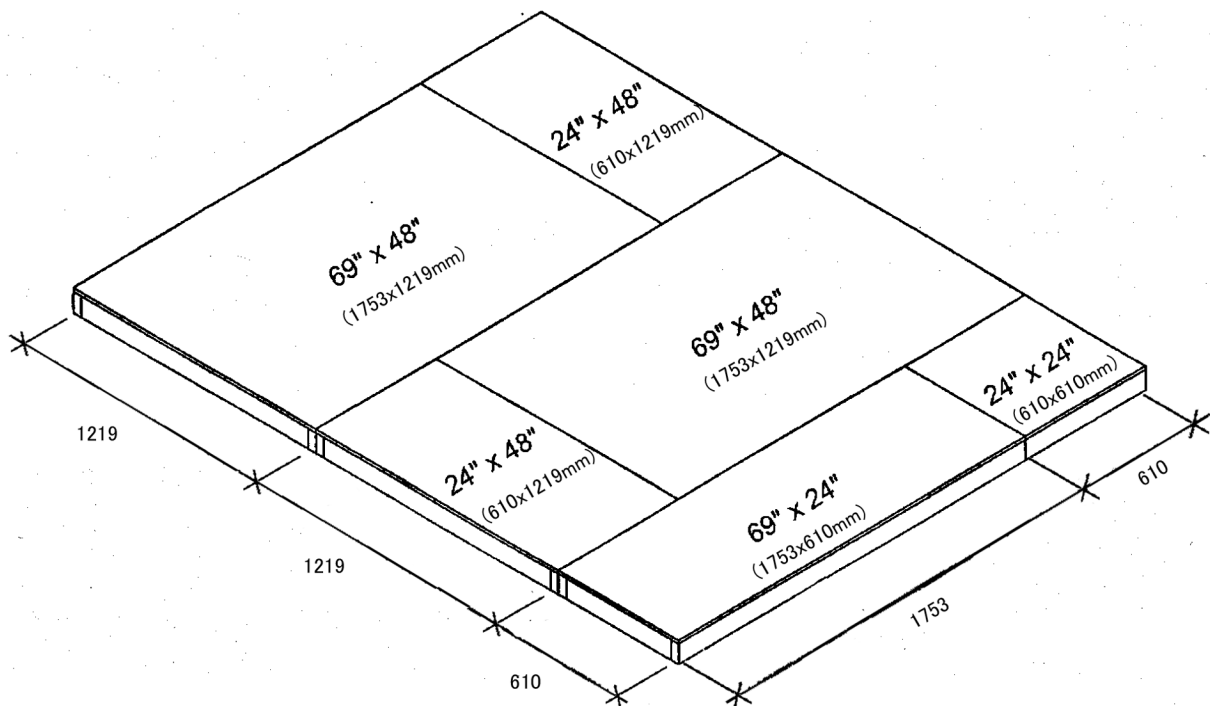
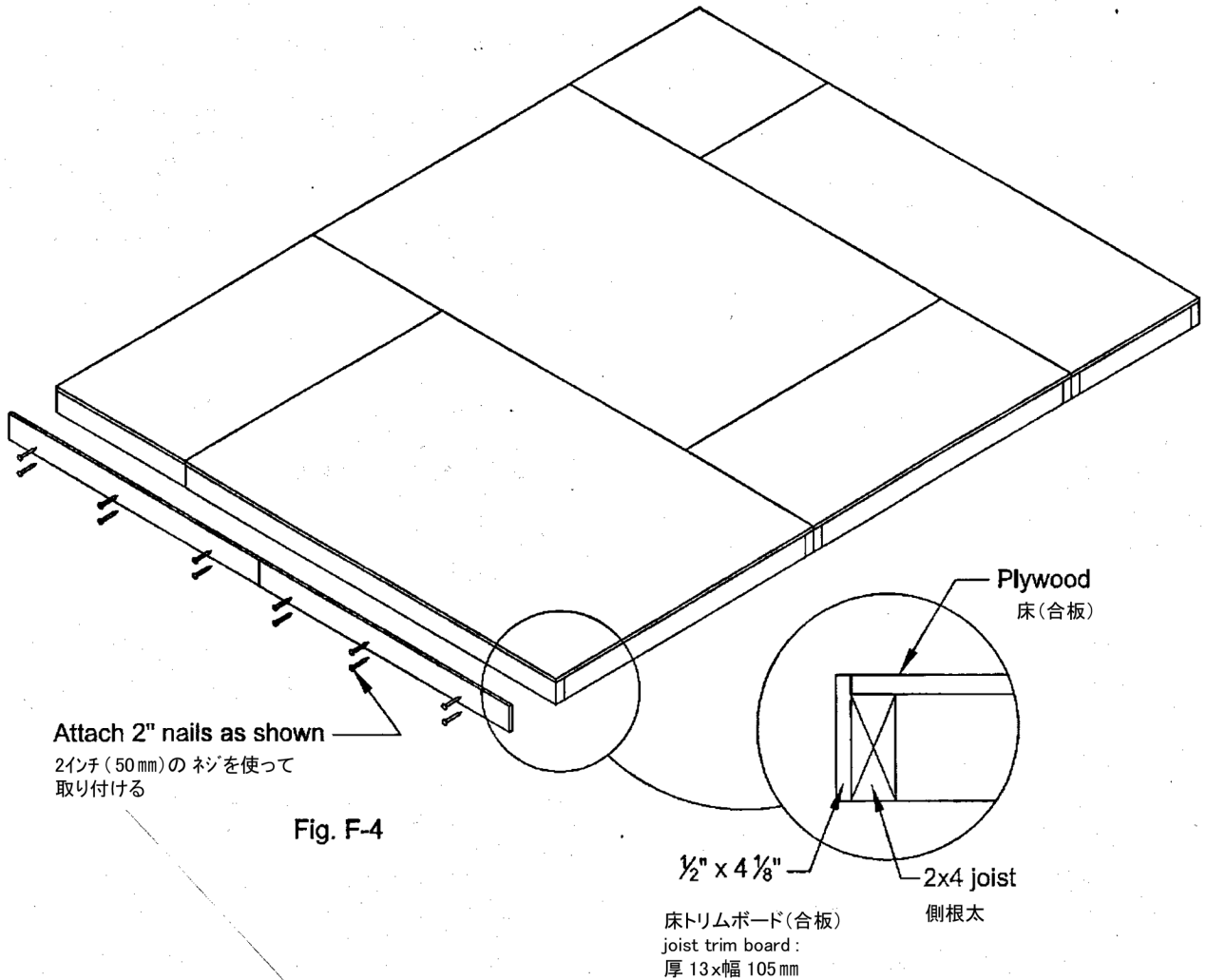


Fig. F-3



5. 合板を張り終わったら、2枚の床トリムボード(joist trim board)を取り付けます。
前または後面の床底部にそれぞれ6本の2インチ(約 50mm)ネジを使って留めます。
図 F4 参照。



★床の完成です。

床ウラと側面(お好みでオモテも)に無色やナチュラル色などの
塗装することをお奨めします。